

### Einsatzbereich:

Das Oventrop Armaturenprogramm für die Solartechnik ermöglicht in einem Solarkreislauf die Verbindung des Kollektors mit dem Speicher. Hierzu stehen sowohl einzelne Komponenten als auch zu einem System zusammengefasste, fest montierte Armaturengruppen mit passender Isolierung zur Verfügung. In Anlagen, in denen der vom Kollektor zum Speicher geführte Vorlauf (aufgeheizte Kollektorflüssigkeit) und der entgegengesetzt geführte Rücklauf (abgekühlte Kollektorflüssigkeit) nebeneinander geführt werden, ist die „Regusol“-Station einzusetzen. Um eine effektive Entgasung des Wärmeträgermediums zu gewährleisten, ist die „Regusol L“-Übergabestation mit einem zusätzlichen Entlüftertopf im Vorlauf ausgestattet.

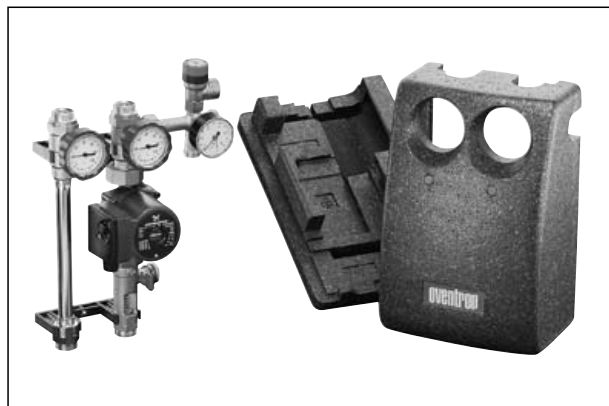
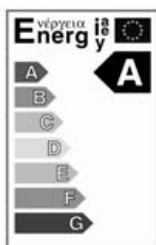
Zur mikroprozessorgesteuerten Regelung solarthermischer Anlagen findet die „Regusol E“-Station ein breites Anwendungsspektrum.

Die Version „Regusol E“ mit elektronischem Regler „Regtronic PC“ verfügt über einen elektronischen Durchflusssensor zur Ertragsmessung.

Bei örtlich getrennter Leitungsführung kann der „Regusol-P“-Pumpenstrang montiert werden. Für die Beschickung des Solarkreislaufes mit der Kollektorflüssigkeit bzw. für die Entnahme bei Wartungsarbeiten, steht aus dem „Regusol“-Programm die Befüll- und Entleerungseinrichtung zur Verfügung. Zur Vermeidung von Überdruck im Solarkreislauf werden die Übergabestation und der Pumpenstrang mit einem Sicherheitsblock ausgerüstet, der auch die Anschlussmöglichkeit für ein Ausdehnungsgefäß bietet. Das „Regusol“-Armaturenprogramm ist für die Verwendung aller handelsüblichen Solarflüssigkeiten auf Glykolbasis geeignet.

### Vorteile:

- hohe Funktionssicherheit
- alle Armaturen aus einer Hand
- komplette Baugruppen (System) lieferbar
- hochwertige Materialien
- in der Anlaufphase bis maximal 160 °C temperaturbeständig
- Dauerbelastung maximal 120 °C
- mit Isolierung
- leistungsstarke mikroprozessorgesteuerte Regelung mit intuitiver Menüführung über Grafikdisplay zur verständlichen Visualisierung der Anlagenzustände („Regusol E“-Station)
- „Regusol“ Stationen sind mit Hocheffizienzpumpen erhältlich



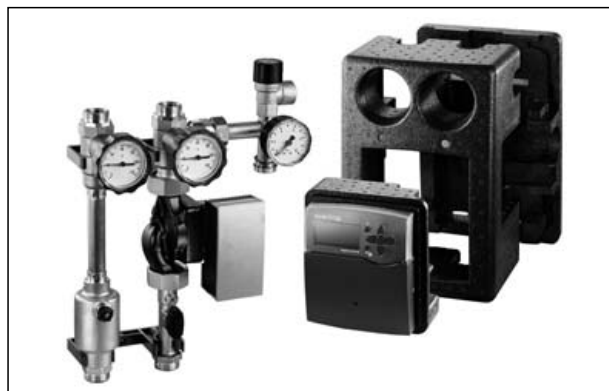
„Regusol S-130“-Station



„Regusol P-130“-Station



„Regusol L-130“-Station



„Regusol ELH-130-B“ Station

**Auswahl der „Regusol“-Stationen**

	Ausführung mit Pumpenbaulänge L = 130 mm							Ausführung mit Pumpen- baulänge L = 180 mm				
	„Regusol“ Stationen											
	„Regusol S-130“ DN 20	„Regusol L-130“ DN 20	„Regusol P-130“ DN 25	„Regusol S-130“ DN 25	„Regusol L/LH-130“ DN 25 *	„Regusol EL-130-B“ DN 25	„Regusol ELH-130- B“ DN 25 *	„Regusol P-180“ DN 25	„Regusol S-180“ DN 25	„Regusol L-180“ DN 25	„Regusol L-180“ DN 25 ohne Pumpe	„Regusol S-180“ DN 32
Seite	7.07	7.07	7.08	7.08	7.09	7.10	7.11	7.12	7.13	7.14	7.14	7.14
Anschluss G ¾	X	X										
Anschluss G 1 „Regusol“- Klemmringverschraubung			X	X	X	X	X	X	X	X		X
Anschluss G 2 AG flachdichtend											X	
Kugelhahn mit integriertem Sperrventil, Thermometer und Anschluss für eine Sicherheitsgruppe	X	X	X	X	X	X	X	X	X	X	X	X
Kugelhahn mit integriertem Sperrventil und Thermometer	X	X		X	X	X	X		X	X	X	X
Durchflussmesser mit Einstellmöglichkeit des Volumenstroms, Absperrung, Füll- und Entleermöglichkeit	X	X	X	X	X	X	X	X	X	X	X	X
Sicherheitsgruppe mit Sicherheitsventil 6 bar, Manometer 10 bar, Füll- und Entleerungs- kugelhahn, Anschluss zum Ausdehnungsgefäß	X	X	X	X	X	X	X	X	X	X	X	X
Wandhalterung	X	X	X	X	X	X	X	X	X	X	X	X
Isolierung	X	X	X	X	X	X	X	X	X	X	X	X
Isolierung mit integriertem elektronischem Regler Die Stationen ohne elektronischen Regler können mit Oventrop Reglern und auch mit Reglern anderer Anbieter kombiniert werden.						X	X					X
Entlüfter		X			X		X			X		X
Einbaumaße	Höhe	365 mm	365 mm	375 mm	375 mm	375 mm	375 mm	424 mm	424 mm	424 mm	424 mm	471 mm
	Breite	200 mm	200 mm	180 mm	250 mm	250 mm	250 mm	180 mm	250 mm	250 mm	250 mm	250 mm
	Tiefe	145 mm	145 mm	197 mm	197 mm	197 mm	197 mm	197 mm	197 mm	197 mm	197 mm	207 mm

Regler für den Betrieb der kompletten Solaranlage siehe Seite 7.20 bis 7.34 \*.

\* Katalog „Preise“ 2014

**Ausschreibungstext:**

**„Regusol S-130“-Station mit Sicherheitsgruppe**

für den Anschluss zum Solarkreislauf DN 25 mit „Regusol“-Klemmringverschraubungen (sind separat zu bestellen). Komplett vormontierte und auf Dichtheit geprüfte Einheit, mit Sicherheitsgruppe und Anschlussmöglichkeit für ein Ausdehnungsgefäß:

- mit Absperrmöglichkeit im Vor- und Rücklauf
- mit einstellbarem und absperrbarem Durchflussmesser zur Einregulierung des Solarkreislaufes
- mit Montagevorrichtung für die Wandbefestigung und passgenauer Isolierung
- Sperrventile im Vor- und Rücklauf

**Technische Daten:**

Rohrabstand zwischen Vor- und Rücklauf	100 mm
Dauerbetriebstemperatur	120°C
kurzzeitige Anfahrtemperatur	160°C
max. Betriebsüberdruck (Sicherheitsventil)	6 bar
Öffnungsdruck der Sperrventile	20 mbar

**Pumpentypen:**

Grundfos UPS 25-60

Leistungsaufnahme	Stufe 1	45W
	Stufe 2	65W
	Stufe 3	90W

maximale Förderhöhe	6 m
maximale Förderleistung	4.5 m³/h

Wilo Star St 25/6

Leistungsaufnahme	Stufe 1	34-44W
	Stufe 2	46-63W
	Stufe 3	68-82W

maximale Förderhöhe	6 m
maximale Förderleistung	3.5 m³/h

Wilo Star St 25/7:

Leistungsaufnahme	Stufe 1	44-63W
	Stufe 2	62-84W
	Stufe 3	92-110W

maximale Förderhöhe	7 m
maximale Förderleistung	4 m³/h

**Durchflussmessertypen:**

- 1-6 l/min
- 2-15 l/min
- 7-30 l/min (nur mit Pumpe Wilo St 25/7)

**Weitere Varianten:**

**„Regusol L-130“-Station**

mit Entlüfter und Sicherheitsgruppe  
Baugleich mit „Regusol S-130“ mit zusätzlichem Entlüftertopf zur Entgasung des Wärmeträgermediums im Vorlaufstrang. (Beschreibung „Regusol-Entlüftertopf“ auf Seite 7.5-9)

Pumpentypen:

Wilo Star St 25/6

Grundfos UPS 25-60

Wilo Star St 25/7

**Durchflussmessertypen:**

- 1-6 l/min
- 2-15 l/min
- 7-30 l/min (nur mit Pumpe Wilo St 25/7)

**„Regusol LH-130“-Station**

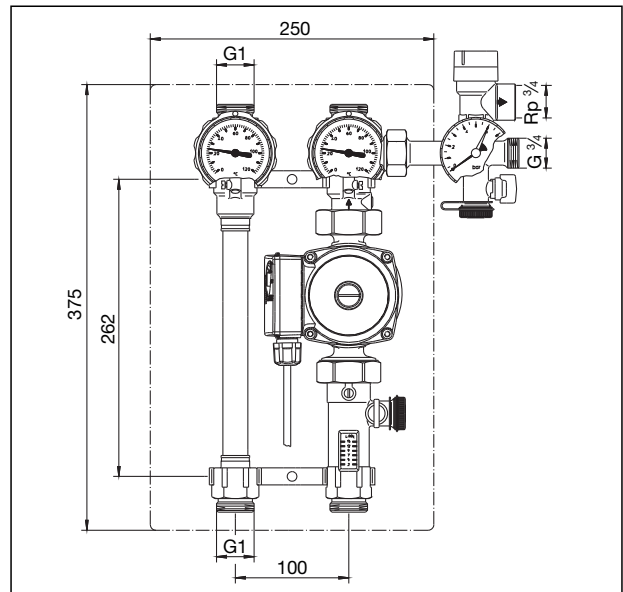
mit Hocheffizienzpumpe, ohne Regler  
Baugleich mit „Regusol L 130“ Übergabestation

Pumpentypen:

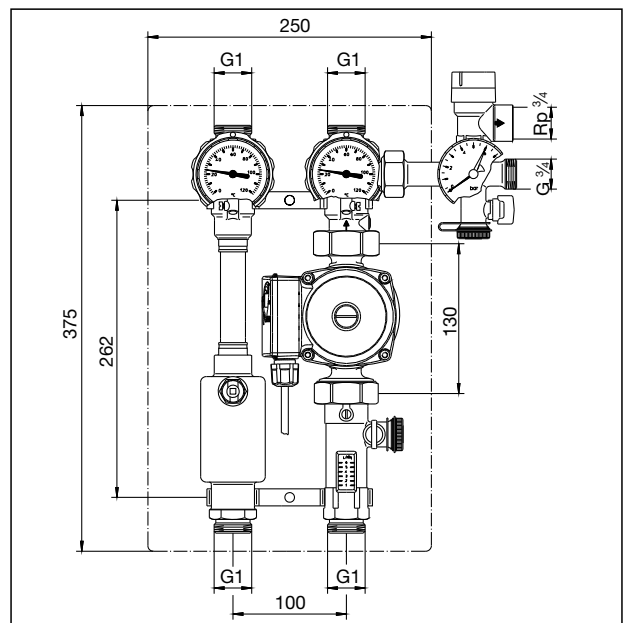
Grundfos Solar PM 25-85

Wilo Tec 25/1-7

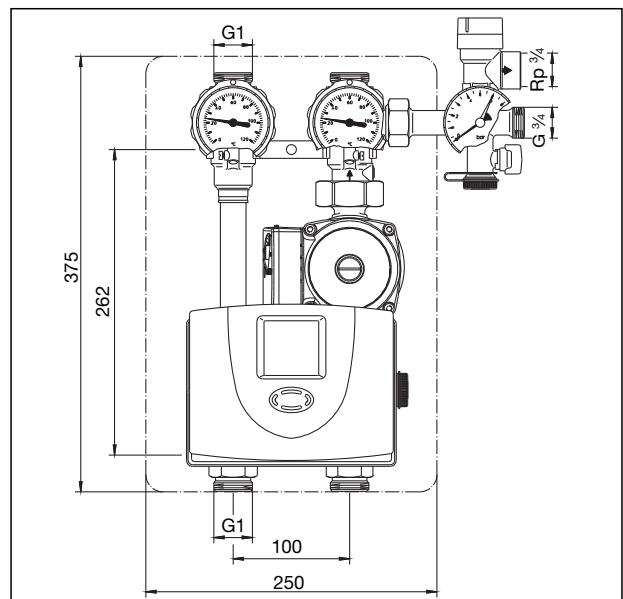
**Nur elektronische Regler verwenden, die pumpenspezifische Steuersignale liefern können.**



Maße „Regusol-130“ Station



Maße „Regusol L-130“ Station



Maße „Regusol E-130“ Station

### „Regusol EL-130 B“-Station

mit elektronischem Regler, Entlüfter und Sicherheitsgruppe

Baugleich mit „Regusol-130“ mit zusätzlichem digitalen Regler und zusätzlichem Entlüftertopf zur Entgasung des Wärmeträgermediums im Vorlaufstrang.

Regler:

Oventrop „Regtronic BS/2-B“

Pumpe: Grundfos UPS 25-60

Pumpe: Wilo ST 25/6

Durchflussmesser:

2-15 l/min

### „Regusol ELH-130 B“-Station

mit Hocheffizienzpumpe und elektronischem Regler

Baugleich mit „Regusol LH-130“ mit zusätzlichem Regler

Der elektronische Regler „Regtronic RC-B“ ist speziell zur Druckregelung von Hocheffizienzpumpen ausgelegt und liefert die gängigen Steuersignale PWM und 0-10 V.

Pumpe:

Wilo Tec ST 25/1-7 PWM

### „Regusol P-130“-Station mit Sicherheitsgruppe

für den Anschluss zum Solarkreislauf DN 25 mit „Regusol“-Klemmringverschraubungen (sind separat zu bestellen).

Komplett vormontierte und auf Dichtheit geprüfte Einheit mit Sicherheitsgruppe und Anschlussmöglichkeit für ein Ausdehnungsgefäß.

- mit Absperrmöglichkeit
- mit einstellbarem und absperrbarem Durchflussmesser zur Einregulierung des Solarkreislaufes
- mit Montagevorrichtung für die Wandbefestigung und passgenauer Isolierung
- Sperrventil im Kugelhahn integriert

#### Technische Daten:

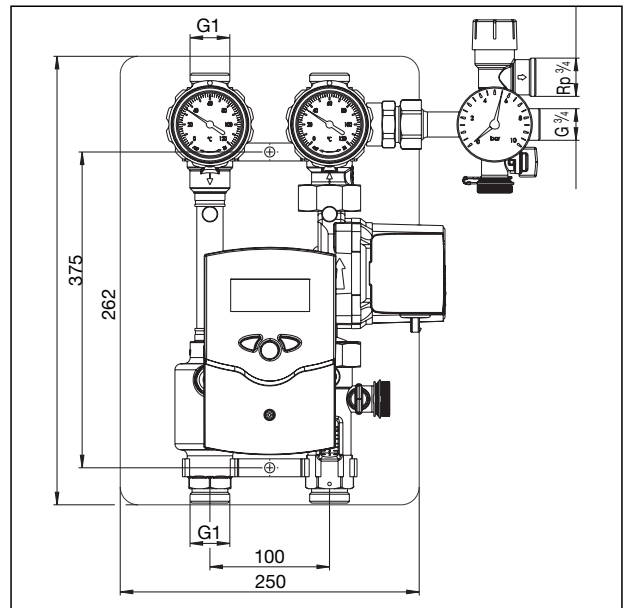
Dauerbetriebstemperatur:	120 °C
kurzzeitige Anfahrtemperatur:	160 °C
max. Betriebsüberdruck (Sicherheitsventil):	6 bar
Öffnungsdruck der Sperrventile:	20 mbar
Pumpentypen:	
Grundfos UPS 25-60	
Wilo Star St 25/6	
Durchflussmessertypen:	
1-6 l/min	
2-15 l/min	

#### Funktion:

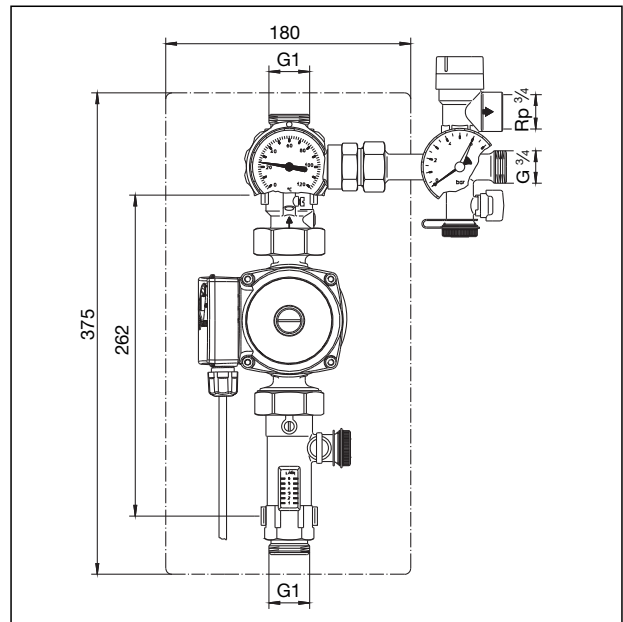
Die „Regusol S-130“, „Regusol L-130“, „Regusol E-130“, „Regusol EL-130“-Stationen sowie die „Regusol P-130“-Station verfügen im Rücklauf über einen Kugelhahn mit integriertem Sperrventil. Das Sperrventil hat die Aufgabe, Eigenzirkulationen bei abgeschalteter Pumpe zu verhindern. Am seitlichen Stutzen des Kugelhahns ist die Sicherheitsgruppe montiert. Diese ist mit einem Sicherheitsventil, einem Entleerungskugelhahn und dem Anschluss für ein Ausdehnungsgefäß ausgestattet. An das Sicherheitsventil ist die Abblasleitung zu einem Auffangbehälter anzuschließen. Die verwendeten Umwälzpumpen sind im Besonderen für den Einsatz in Solarkreisläufen geeignet und befinden sich im Rücklauf zwischen Kugelhahn und Durchflussmesser. Am Durchflussmesser kann die Feineinstellung des Volumenstromes erfolgen. Dabei ist der erforderliche Volumenstrom im Allgemeinen von der Kollektorzahl bzw. von der Anlagenausstattung abhängig. Der Durchflussmesser kann vollständig abgesperrt werden. Nach Absperrung von Durchflussmesser und Pumpenkugelhahn kann die Umwälzpumpe leicht demontiert werden.

Die „Regusol EL-130“-Station unterscheidet sich von der „Regusol P-130“-Station durch eine integrierte Vorlaufleitung mit einem zusätzlichen Absperrkugelhahn mit Sperrventil. Beide Kugelhähne sind mit Thermometern ausgestattet.

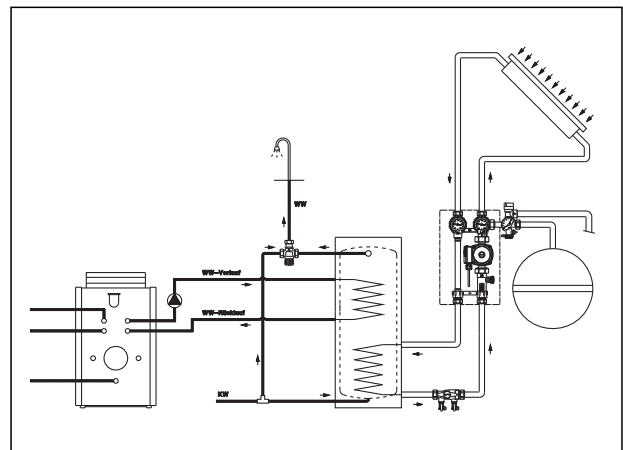
Der an der „Regusol E-130“ wahlweise einsetzbare elektronische Regler „Regtronic PC“ wird für verschiedene hydraulische Grundsysteme vorprogrammiert und verfügt u.a. über eine Pumpendrehzahlregelung und Ertragsmessung.



Maße „Regusol EL-130“ Station mit elektronischem Regler „Regtronic BS/2-B“



Maße „Regusol P-130“-Station



System-Darstellung

„Regusol“ Stationen sind mit Hocheffizienzpumpen erhältlich.  
„Regusol ELH-130“ Station mit Hocheffizienzpumpe und mit speziell auf den jeweiligen Pumpentyp abgestimmtem elektronischem Regler.

„Regusol LH-130“ ohne elektronischen Regler zur individuellen Auswahl eines Reglers, der pumpenspezifische Steuersignale liefern kann.

Die im Lieferumfang enthaltenen Befestigungselemente zur Wandmontage ermöglichen eine schnelle Installation der Armaturengruppen. Die zusammensteckbaren Isolierelemente aus EPP können auch bei beengten Platzverhältnissen montiert werden. Mit Klemmringverschraubungen sind die verschiedenen „Regusol“-Armaturengruppen sicher an die Rohrleitungen des Solarkreislaufes anzuschließen.

Ausführliche Reglerbeschreibung ab Seite 7.7-1.

Einbau- und Bedienungsanleitung beachten!

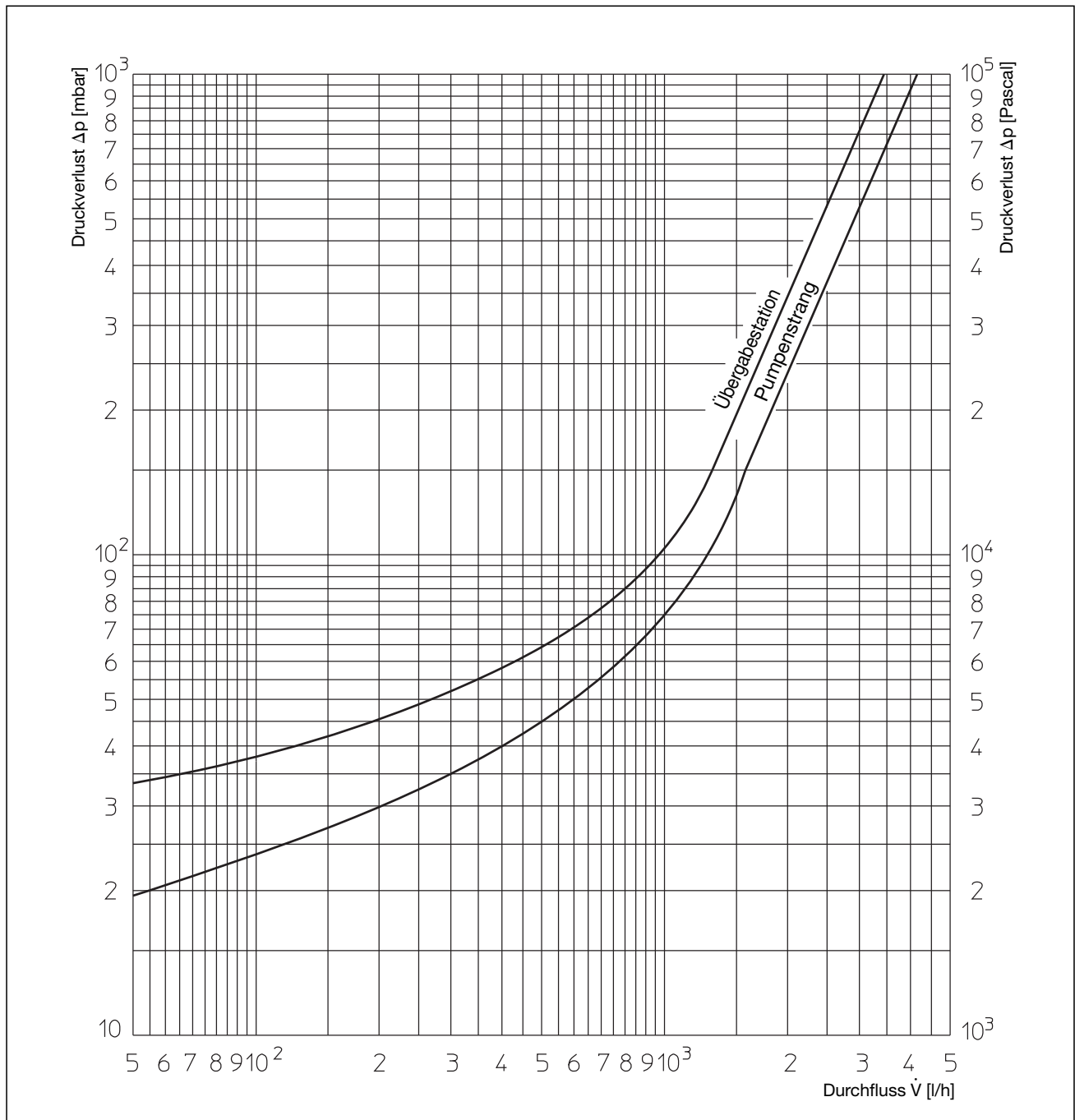
**Wichtige Informationen zur Kombination von Reglern mit drehzahlgeregelten Hocheffizienzpumpen:**

Drehzahlgeregelte Hocheffizienzpumpen benötigen zusätzlich zum 230V-Spannungsversorgungskabel ein separates Kabel zur Übertragung des Drehzahl-Steuersignales. Gebräuchliche Signalarten sind 0-10 Volt und PWM. Die erforderliche Signalart ist der Bedienungsanleitung der Pumpe zu entnehmen.

Um einen einwandfreien Betrieb zu gewährleisten, muss der Regler das entsprechende Signal bereitstellen. Dies ist auch beim Austausch der Pumpe bzw. des Reglers zwingend zu berücksichtigen.

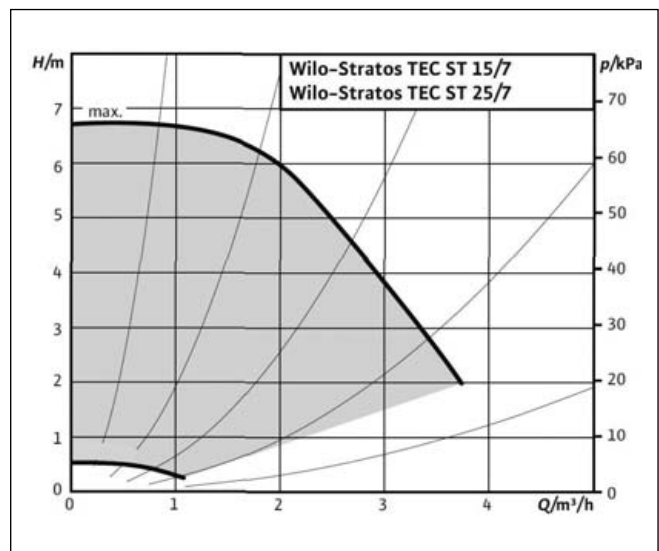
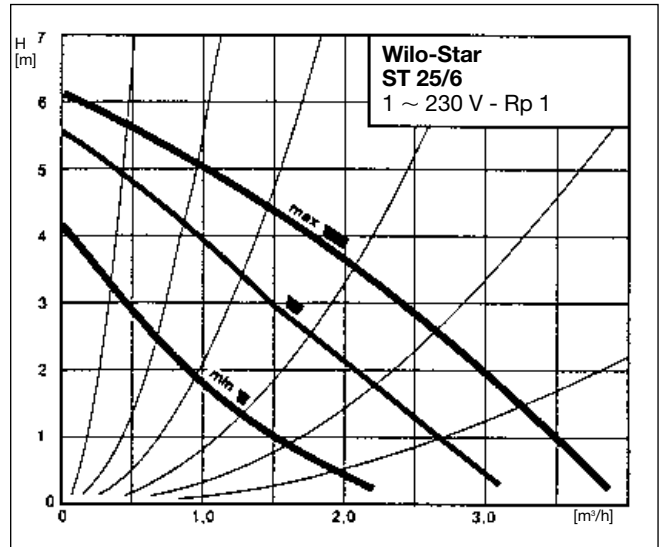
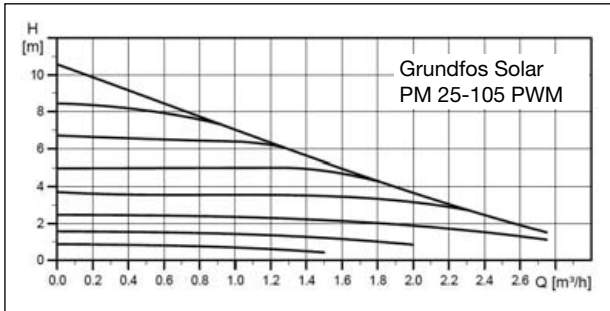
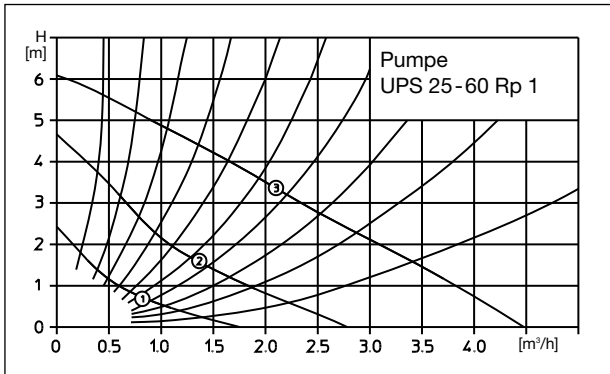
Bei Kombination unterschiedlicher Signalarten ist ein Betrieb der Pumpe nicht möglich. Gesundheitsgefahren und Schäden an den Komponenten können auftreten.

Reparaturen und Veränderungen an der Anlage dürfen nur von qualifiziertem Fachpersonal und nur unter Beachtung der gültigen Vorschriften ausgeführt werden.

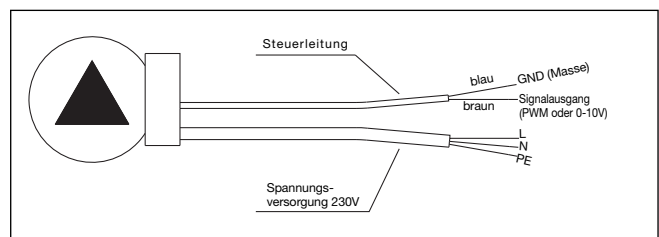


Durchflussdiagramm

Pumpenkennlinien



Allgemeiner Hinweis zur Anschlussbelegung:



Technische Änderungen vorbehalten.

Produktbereich 7  
ti 149-0/10/MW  
Ausgabe 2014