

## AXOR Uno

### Waschtischmischer Select 200 für Aufsatzwaschtische mit Ablaufgarnitur

Oberfläche: **Polished Red Gold** Artikelnummer: **45013300**



#### Merkmale

- besteht aus: Waschtischmischer, Ablaufgarnitur
- ComfortZone 200
- Ausladung: 198 mm
- Auslaufhöhe: 199 mm
- Griffvariante: Zylindergriff
- Strahlart: Laminarstrahl
- maximale Durchflussmenge bei 3 bar: 5 l/min
- Select Kartusche mit Temperaturverstellung
- Temperaturbegrenzung einstellbar
- für Durchlauferhitzer geeignet
- unverschleißbare Ablaufgarnitur
- Anschlussart: G 3/8 Anschlussschläuche
- Anschlussgröße: DN15
- EU-Taxonomie: max. 6 l/min - wesentlicher Beitrag (SC) möglich
- DVGW DW-6506CS0457
- PA-IX 7291/IO

#### Technologie



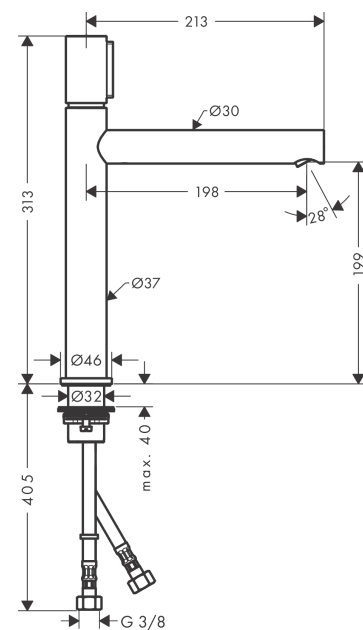
#### Zertifikate / Nachhaltigkeit



#### Produktabbildung



#### Maßzeichnung



**AXOR Uno**  
**Waschtischmischer Select 200 für Aufsatzwaschtische mit Ablaufgarnitur**  
 Oberfläche: **Polished Red Gold** Artikelnummer: **45013300**



## Durchflussdiagramm

