



Grundfix Plus Control-Rückstauverschluss

Typ 3

- für fäkalienhaltige abwasserführende Leitung
- 2-fache Rückstausicherung (einmal automatisch motorbetrieben und ein manueller Notverschluss), überflutungssicher

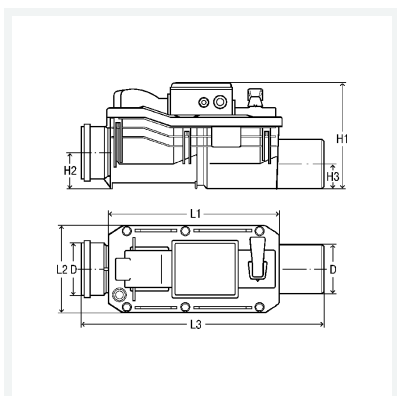
Ausstattung

Grundfix Plus Control-Steuer-/Meldeeinrichtung, Drei-Tasten-Bedienfeld mit LCD-Textanzeige, Selbsttest 24 h, Notstromversorgung durch Akku-Management, optisch/akustische Warnmeldung, Motorklappe, Rückstauklappe, Handbetätigung, Druckschlauch, Anschlusskabel, Leerrohr 8 m für Kabel und Druckschlauch, Prüfvorrichtung

güteüberwacht nach DIN EN 13564

Modell 4987.41

Artikel 667 801



Eigenschaften

Durchmesser Nominal	DN	150
Rohraußendurchmesser	d	160
Länge 1	L1	470
Länge 2	L2	245
Länge 3	L3	640
Höhe 1	H1	295
Höhe 2	H2	125
Höhe 3	H3	95
Gewicht	10450 g	
Volumen	93863,04 cm ³	