



## Geopress K Gas-Übergangsbogen 90° mit SC-Contur

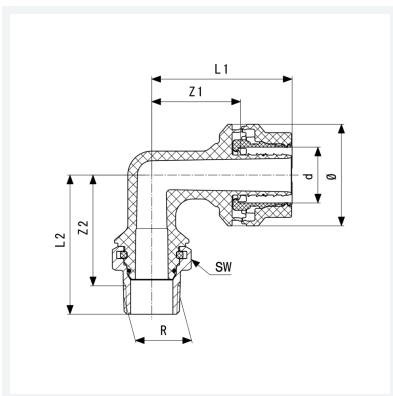
- Gewindeanschluss Siliziumbronze
- Pressanschluss, R-Gewinde

### Ausstattung

O-Ring HNBR, Mehrkant

**Modell 9714G**

**Artikel 822 361**



## Eigenschaften

Rohraußendurchmesser	d	63
Außengewinde kegelig	R	2
Z-Maß 1	Z1	76 mm
Z-Maß 2	Z2	95 mm
Länge 1	L1	122 mm
Länge 2	L2	118 mm
Schlüsselweite	SW	72 mm
Durchmesser	Ø	97 mm
Gewicht	990 g	
Volumen	3108 cm <sup>3</sup>	

# Datenblatt

**viega**



**Geopress K Gas-Übergangsbogen 90°  
mit SC-Contur  
Modell 9714G  
Artikel 822 361**

## Eigenschaften

---

Werkstoff

Kunststoff