

Original-Betriebsanleitung

EN - Original-Instruction Manual
NL - Originele handleiding

HWE



HOMA
PUMPEN MIT SYSTEM

Inhaltsverzeichnis

1. Allgemeines	03
1.1. Konformitätserklärung	03
1.2. Vorwort	03
1.3. Bestimmungsgemäße Verwendung	03
1.4. Urheberschutz	03
1.5. Garantiebestimmungen	03
1.6. Fachbegriffe	05
2. Sicherheit	05
2.1. Anweisungen und Sicherheitshinweise	05
2.2. Verwendete Richtlinien und CE-Kennzeichnung	06
2.3. Allgemeine Sicherheitshinweise	06
2.4. Bedienpersonal	06
2.5. Elektrische Arbeiten	06
2.6. Verhalten während des Betriebs	07
2.7. Sicherheits- und Überwachungseinrichtungen	07
2.8. Fördermedien	07
2.9. Schalldruck	07
3. Allgemeine Beschreibung	08
3.1. Verwendung	08
3.2. Einsatzarten	08
3.3. Aufbau	08
4. Verpackung, Transport und Lagerung	09
4.1. Anlieferung	09
4.2. Transport	09
4.3. Lagerung	09
4.4. Rücklieferung	09
5. Aufstellung und Inbetriebnahme	09
5.1. Allgemein	09
5.2. Einbau	09
5.3. Inbetriebnahme	10
6. Instandhaltung	11
6.1. Allgemein	11
6.2. Wartungstermine	11
6.3. Wartungsarbeiten	11
7. Reparaturarbeiten	12
7.1. Allgemein	12
7.2. Einstellen des Luftdruckes	12
7.3. Einstellen des Druckschalters	12
8. Außerbetriebnahme	13
8.1. Vorübergehende Außerbetriebnahme	13
8.2. Endgültige Ausserbetriebnahme/ Einlagerung	13
8.3. Wiederinbetriebnahme nach längerer Einlagerung	13
9. Störungssuche und -behebung	13
10. Kontaminationserklärung	44

1. Allgemeines

1.1. Konformitätserklärung

EG-Konformitätserklärung im Sinne der
EG-Maschinenrichtlinie 2006/42/EG, Anhang II Teil 1 A

Hersteller Name und Adresse:

HOMA Pumpenfabrik GmbH
Industriestraße 1
53819 Neunkirchen-Seelscheid

Hiermit erklären wir, dass die

HWE

folgenden einschlägigen Bestimmungen entspricht:

Maschinenrichtlinie 2006/42/EG

Verantwortlicher für die Zusammenstellung der
technischen Unterlagen

Hans Hoffmann
Geschäftsführer
HOMA Pumpenfabrik GmbH

Diese EG-Konformitätserklärung wurde ausgestellt:

Oberheister, 07/09/2023



Hans Hoffmann
Geschäftsführer
HOMA Pumpenfabrik GmbH

1.2. Vorwort

Sehr geehrte Kundin, sehr geehrter Kunde,
wir freuen uns, dass Sie sich für ein Produkt der
Firma HOMA Pumpenfabrik GmbH entschieden haben.
Das erworbene Produkt ist nach dem derzeitigen Stand
der Technik gefertigt und geprüft. Lesen Sie sich diese
Betriebsanleitung sorgfältig vor der ersten Inbetrieb-
nahme durch. Nur so ist ein sicherer und wirtschaftlicher
Einsatz des Produktes zu gewährleisten.

Diese Betriebsanleitung enthält alle notwendigen Anga-
ben über das Produkt, um einen bestimmungsgemäßen
und wirkungsvollen Einsatz zu gewährleisten. Zudem
finden Sie Informationen wie Sie Gefahren frühzeitig
erkennen, Reparaturkosten und Ausfallzeiten vermindern
und die Zuverlässigkeit und Lebensdauer des Produktes
erhöhen.

Vor Inbetriebnahme sind grundsätzlich alle Sicherheits-
bestimmungen, sowie die Herstellerangaben zu erfüllen.
Diese Betriebsanleitung ergänzt und/oder erweitert die
bestehenden nationalen Vorschriften zum Unfallschutz
und zur Unfallverhütung. Diese Betriebsanleitung muss
dem Bedienpersonal jederzeit am Einsatzort des Produk-
tes verfügbar sein.

1.3. Bestimmungsgemäße Verwendung

Die HOMA-Produkte entsprechen den gültigen Sicher-
heitsregeln und dem Stand der Technik. Bei nicht bestim-
mungsgemäßer Verwendung kann Lebensgefahr für den
Benutzer sowie für Dritte bestehen. Außerdem kann das
Produkt und oder Anbauteile beschädigt bzw. zerstört
werden.

Es ist darauf zu achten, dass das Produkt nur in technisch
einwandfreiem Zustand und bestimmungsgemäßem be-
trieben wird. Hierzu beachten Sie diese Betriebsanleitung.

1.4. Urheberrecht

Das Urheberrecht an dieser Betriebsanleitung verbleibt
bei der HOMA Pumpenfabrik GmbH. Diese Betriebsanlei-
tung ist für das Bedienungs-, Montage- und Wartungspersonal
bestimmt. Sie enthält Vorschriften und Zeichnungen
technischer Art, die weder vollständig noch teilweise
vervielfältigt, verbreitet oder zu Zwecken des Wettbe-
werbs unbefugt verwertet oder anderen mitgeteilt werden
dürfen.

1.5. Garantiebestimmungen

Kosten für den Aus- und Einbau des beanstandeten
Produktes am Einsatzort, Fahrtkosten des Reparaturper-
sonals zum und vom Einsatzort sowie Transportkosten sind
nicht Bestandteil der Garantieleistung. Die entstandenen
Kosten sind vom Absender bzw. Betreiber der Pumpe zu
tragen. Dies gilt auch, wenn ein Garantieanspruch geltend
gemacht worden ist und die werksseitige Überprüfung
ergeben hat, dass das Produkt einwandfrei arbeitet und
frei von Mängeln ist.

Alle Produkte besitzen einen höchstmöglichen Qualitätsstandard und unterliegen vor Auslieferung einer technischen Endkontrolle. Durch eine von HOMA Pumpenfabrik GmbH erbrachte Garantieleistung wird weder die Garantiezeit verlängert, noch für die ersetzten Teile eine neue Garantiezeit begründet. Weitergehende Ansprüche sind ausgeschlossen. Insbesondere solche auf Minderung, Wandlung oder Schadenersatz, auch für Folgeschäden jeglicher Art.

Um eine zügige Bearbeitung im Garantiefall zu gewährleisten, kontaktieren Sie uns oder den für Sie zuständigen Vertriebsmitarbeiter. Bei einer Zustimmung zur Rücksendung erhalten Sie einen Rücknahmeschein. Dann senden Sie das beanstandete Produkt zusammen mit dem Rücknahmeschein, dem Kaufbeleg und der Angabe des Schadens frachtfrei an das Werk. Reklamationen auf Grund von Transportschäden können wir nur bearbeiten, wenn der Schaden bei Zustellung der Ware von der Spedition, Bahn oder Post festgestellt und bestätigt wird.

1.5.1. Gewährleistung

Dieses Kapitel beinhaltet die allgemeinen Angaben zur Gewährleistung. Vertragliche Vereinbarungen werden immer vorrangig behandelt und nicht durch dieses Kapitel aufgehoben!

Die HOMA Pumpenfabrik GmbH verpflichtet sich, Mängel an verkauften Produkten zu beheben, wenn folgende Voraussetzungen erfüllt sind:

- Qualitätsmängel des Materials, der Fertigung und/oder der Konstruktion.
- Die Mängel wurden innerhalb der Gewährleistungszeit schriftlich beim Hersteller gemeldet.
- Das Produkt wurde nur unter den bestimmungsgemäßen Einsatzbedingungen verwendet.
- Alle Sicherheits- und Überwachungseinrichtungen wurden durch Fachpersonal angeschlossen und geprüft.

Die Gewährleistungszeit hat, wenn nicht anders vereinbart, eine Dauer von 12 Monaten ab Inbetriebnahme bzw. max. 24 Monaten ab Lieferdatum. Andere Vereinbarungen müssen schriftlich in der Auftragsbestätigung angegeben sein. Diese Vereinbarungen laufen mindestens bis zum vereinbarten Ende der Gewährleistungszeit des Produktes.

1.5.2. Ersatzteile, An- und Umbauten

Es dürfen nur Originalersatzteile des Herstellers für Reparatur, Austausch sowie An- und Umbauten verwendet werden. Nur diese garantieren höchste Lebensdauer und Sicherheit. Diese Teile wurden speziell für unsere Produkte konzipiert. Eigenmächtige An- und Umbauten oder Verwendung von Nichtoriginalteilen können zu schweren Schäden an dem Produkt und/oder schweren Verletzungen von Personen führen.

1.5.3. Wartung

Die vorgeschriebenen Wartungs- und Inspektionsarbeiten sind regelmäßig durchzuführen und dürfen nur von qualifizierten und autorisierten Personen durchgeführt werden. Wartungsarbeiten und jegliche Art von Reparaturarbeiten, die nicht in dieser Betriebsanleitung aufgeführt werden, dürfen nur von der HOMA Pumpenfabrik GmbH und von autorisierten Servicewerkstätten durchgeführt werden.

1.5.4. Schäden an dem Produkt

Schäden und Störungen müssen sofort und sachgemäß vom dafür ausgebildeten Personal behoben werden. Das Produkt darf nur in technisch einwandfreiem Zustand betrieben werden. Während der vereinbarten Gewährleistungszeit darf die Reparatur des Produktes nur von der HOMA Pumpenfabrik GmbH und/oder einer autorisierten Servicewerkstatt durchgeführt werden. Die HOMA Pumpenfabrik GmbH behält sich das Recht vor, dass beschädigte Produkt zur Ansicht ins Werk liefern zu lassen.

1.5.5. Haftungsausschluss

Für Schäden an dem Produkt wird keine Gewährleistung bzw. Haftung übernommen, wenn einer/mehrere der folgenden Punkte zutreffen:

- fehlerhafte Auslegung unsererseits durch mangelhafte und/oder falsche Angaben des Betreibers bzw. Auftraggebers
- Nichteinhaltung der Sicherheitshinweise, der Vorschriften und der nötigen Anforderungen, die laut deutschem Gesetz und dieser Betriebsanleitung gelten.
- unsachgemäße Lagerung und Transport
- unvorschriftsmäßige Montage/Demontage
- mangelhafte Wartung
- unsachgemäße Reparatur
- mangelhafter Baugrund, bzw. Bauarbeiten
- chemische, elektrochemische und elektrische Einflüsse
- Verschleiß

Für den Fall eines Stromausfalles oder einer anderweitigen technischen Störung, durch die ein ordnungsgemäßer Betrieb der Pumpe nicht mehr gewährleistet ist, ist unbedingt dafür Sorge zu tragen, dass Schäden durch ein Überlaufen des Pumpenschachtes sicher verhindert werden z.B. durch den Einbau einer netzunabhängigen Alarmschaltung oder sonstige geeignete Schutzmaßnahmen. Die Haftung des Herstellers schließt somit auch jegliche Haftung für Personen-, Sach- und/oder Vermögensschäden aus.

1.5.6. Vertragskundendienst / Herstelleradresse

Vertragskundendienst

Unsere Vertragskundendienste und Servicestützpunkte finden Sie auf unserer Homepage. Gerne gibt Ihnen unsere Serviceabteilung auch eine telefonische Auskunft.

Herstelleradresse

HOMA-Pumpenfabrik GmbH
Industriestraße 1
D-53819 Neunkirchen-Seelscheid
Tel.: +49 2247 / 7020
Fax: +49 2247 / 70244
Email: info@homa-pumpen.de
Homepage: www.homapumpen.de

1.6. Fachbegriffe

In dieser Betriebsanleitung werden verschiedene Fachbegriffe verwendet.

Trockenlauf:

Ein Trockenlauf ist auf jeden Fall zu vermeiden, hier läuft die Pumpe mit voller Drehzahl, es ist aber kein Medium zum Fördern vorhanden.

Aufstellungsart „nass“:

Die Pumpe wird im Fördermedium eingetaucht. Sie ist komplett vom Fördermedium umgeben. Beachten Sie die Angaben für die max. Eintauchtiefe und die min. Wasserüberdeckung!

Aufstellungsart „trocken“:

Die Pumpe wird trocken aufgestellt, d.h. dass das Fördermedium über ein Rohrleitungssystem zu- und abgeführt wird. Die Pumpe wird nicht in das Fördermedium eingetaucht. Beachten Sie, dass die Oberflächen des Produktes heiß werden können!

Aufstellungsart „transportabel“:

Die Pumpe wird mit einem Standfuss ausgestattet. Sie kann an jedem beliebigen Ort eingesetzt und betrieben werden. Beachten Sie die Angaben für die max. Eintauchtiefe und die mind. Wasserüberdeckung, sowie, dass die Oberflächen des Produktes sehr heiß werden!

Betriebsart „S1“ (Dauerbetrieb):

Unter Nennlast wird eine gleichbleibende Temperatur erreicht, die auch bei längerem Betrieb nicht mehr ansteigt. Das Betriebsmittel kann pausenlos unter Nennlast arbeiten, ohne dass die zulässige Temperatur überschritten wird.

Betriebsart „S2“ (Kurzzeitbetrieb):

Die Betriebsdauer wird in Minuten angegeben, z.B. S2-20min. Das bedeutet, dass die Maschine 20 Minuten betrieben werden kann und danach solange pausieren muss, bis die Maschine 2 K über Mediumtemperatur abgekühlt ist.

Betriebsart „S3“ (Aussetzbetrieb):

Bei diesen Betriebsarten folgt nach dem Kurzzeichen die Angabe der relativen Einschaltdauer und die Spieldauer, falls sie von 10 min abweicht. Beispiel S3 30% bedeutet, dass die Maschine 3 Minuten betrieben werden kann und anschließend 7 Minuten abkühlen muss.

„Schlürfbetrieb“:

Der Schlürfbetrieb kommt einem Trockenlauf gleich. Die Pumpe läuft mit voller Drehzahl, es werden aber nur sehr geringe Mengen an Medium gefördert.

Der Schlürfbetrieb ist nur mit einigen Typen möglich, siehe hierfür das Kapitel „3. Allgemeine Beschreibung“.

Trockenlaufschutz:

Der Trockenlaufschutz muss eine automatische Abschaltung der Pumpe bewirken, wenn die Mindestwasserüberdeckung der Pumpe unterschritten wird. Dies wird zum Beispiel durch den Einbau eines Schwimmerschalters erreicht.

Niveausteuerung:

Die Niveausteuerung soll die Pumpe bei verschiedenen Füllständen automatisch ein- bzw. ausschalten. Erreicht wird dies durch den Einbau von einem Niveaueinfassungssystem.

2. Sicherheit

Dieses Kapitel führt alle generell gültigen Sicherheitshinweise und technische Anweisungen auf. Bei Transport, Aufstellung, Betrieb, Wartung, usw. müssen alle Hinweise und Anweisungen beachtet und eingehalten werden! Der Betreiber ist dafür verantwortlich, dass sich das gesamte Personal an die folgenden Hinweise und Anweisungen hält.

2.1. Anweisungen und Sicherheitshinweise

In dieser Betriebsanleitung werden Anweisungen und Sicherheitshinweise für Sach- und Personenschäden verwendet. Um diese für das Bedienpersonal eindeutig zu kennzeichnen, werden diese Anweisungen und Sicherheitshinweise fett geschrieben und mit Gefahrensymbolen gekennzeichnet. Die verwendeten Symbole entsprechen den allgemein gültigen Richtlinien und Vorschriften (DIN, ANSI, etc.) Sicherheitshinweise beginnen immer mit den folgenden Signalwörtern:

Gefahr:

Es kann zu schwersten Verletzungen oder zum Tode von Personen kommen!

Warnung:

Es kann zu schwersten Verletzungen von Personen kommen!

Vorsicht:

Es kann zu Verletzungen von Personen kommen!

Vorsicht (Hinweis ohne Symbol):

Es kann zu erheblichen Sachschäden kommen, ein Totalschaden ist nicht ausgeschlossen!

Nach dem Signalwort folgt die Nennung der Gefahr, die Gefahrenquelle und die möglichen Folgen. Der Sicherheitshinweis endet mit einem Hinweis zur Vermeidung der Gefahr.

2.2. Verwendete Richtlinien und CE-Kennzeichnung

Unsere Anlagen unterliegen

- verschiedenen EG-Richtlinien,
- verschiedenen harmonisierten Normen,
- und diversen nationalen Normen.

Die exakten Angaben über die verwendeten Richtlinien und Normen entnehmen Sie der EG-Konformitätserklärung am Anfang dieser Betriebsanleitung.

Weiterhin werden für die Verwendung, Montage und Demontage des Produktes zusätzlich verschiedene nationale Vorschriften als Grundlage vorausgesetzt. Dies wären z.B. Unfallverhütungsvorschriften, VDE-Vorschriften, Gerätesicherheitsgesetz, u.v.a. Das CE-Zeichen ist auf dem Typenschild angebracht welches sich am Motorgehäuse befindet.

2.3. Allgemeine Sicherheitshinweise

- Beim Ein- bzw. Ausbau der Anlage darf nicht alleine gearbeitet werden.
- Sämtliche Arbeiten (Montage, Demontage, Wartung, Installation) dürfen nur bei abgeschalteter Anlage erfolgen. Das Produkt muss vom Stromnetz getrennt und gegen Wiedereinschalten gesichert werden.
- Alle sich drehenden Teile müssen zum Stillstand gekommen sein.
Der Bediener hat jede auftretende Störung oder Unregelmäßigkeit sofort seinem Verantwortlichen zu melden.
- Eine sofortige Stillsetzung durch den Bediener ist zwingend erforderlich, wenn Mängel auftreten, welche die Sicherheit gefährden. Hierzu zählen:
 - Versagen der Sicherheits- und/oder Überwachungseinrichtungen
 - Beschädigung wichtiger Teile
 - Beschädigung von elektrischen Einrichtungen, Leitungen und Isolationen.
- Werkzeuge und andere Gegenstände sind nur an dafür vorgesehenen Plätzen aufzubewahren, um eine sichere Bedienung zu gewährleisten.
- Bei Arbeiten in geschlossenen Räumen muss für eine ausreichende Belüftung gesorgt werden.
- Bei Schweißarbeiten und/oder Arbeiten mit elektrischen Geräten ist sicher zu stellen, dass keine Explosionsgefahr besteht.
- Um Erstickung und Vergiftungen auszuschließen, ist zu gewährleisten, dass ausreichend Sauerstoff am Arbeitsplatz vorhanden ist und dass keine giftigen Gase im Arbeitsbereich vorkommen.
- Unmittelbar nach Abschluss der Arbeiten müssen alle Sicherheits- und Schutzvorrichtungen wieder angebracht bzw. in Funktion gesetzt werden.
- Die Unfallverhütungsvorschriften sowie die allgemein anerkannten Regeln der Technik sind einzuhalten. Wir weisen darauf hin, dass wir nach dem Produkthaftungsgesetz für Schäden, die durch unser Gerät verursacht werden, wenn die Hinweise und Vorschriften aus dieser Bedienungsanleitung nicht eingehalten werden, nicht haften. Für Zubehörteile gelten die gleichen Bestimmungen.



Diese Hinweise sind unbedingt einzuhalten. Bei Nichtbeachtung kann es zu Personenschäden und/oder zu schweren Sachschäden kommen.

2.4. Bedienpersonal

Das gesamte Personal, welches an der Anlage arbeitet, muss für diese Arbeiten qualifiziert sein. Das gesamte Personal muss volljährig sein. Als Grundlage für das Bedien- und Wartungspersonal müssen zusätzlich auch die nationalen Unfallverhütungsvorschriften herangezogen werden. Es muss sichergestellt werden, dass das Personal die Anweisungen in dieser Betriebsanleitung gelesen und verstanden hat, ggf. muss diese Anleitung in der benötigten Sprache vom Hersteller nachbestellt werden.

2.5. Elektrische Arbeiten

Unsere elektrischen Produkte werden mit Wechsel- oder Drehstrom betrieben. Die örtlichen Vorschriften müssen eingehalten werden. Für den Anschluss ist der Schaltplan zu beachten. Die technischen Angaben müssen strikt eingehalten werden!

Wenn eine Maschine durch eine Schutzvorrichtung abgeschaltet wurde, darf diese erst nach der Behebung des Fehlers wieder eingeschaltet werden.



Gefahr durch elektrischen Strom!

Durch unsachgemäßen Umgang mit Strom bei elektrischen Arbeiten droht Lebensgefahr! Diese Arbeiten dürfen nur vom qualifizierten Elektrofachmann durchgeführt werden.



Vorsicht vor Feuchtigkeit!

Durch das Eindringen von Feuchtigkeit in das Kabel wird das Kabel beschädigt und unbrauchbar. Ferner kann Wasser bis in den Anschlussraum oder Motor eindringen und Schäden an Klemmen bzw. der Wicklung verursachen. Das Kabelende nie in das Fördermedium oder eine andere Flüssigkeit eintauchen.

2.5.1. Elektrischer Anschluss

Der Bediener der Anlage muss über die Stromzuführung und deren Abschaltmöglichkeiten unterwiesen sein. Beim Anschluss der Anlage an die elektrische Schaltanlage, besonders bei der Verwendung von z.B. Frequenzumrichtern und Sanftanlaufsteuerung sind zur Einhaltung der EMV, die Vorschriften der Schaltgerätehersteller zu beachten. Eventuell sind für die Strom- und Steuerleitungen gesonderte Abschirmungsmaßnahmen notwendig (z.B. spezielle Kabel).

Der Anschluss darf nur vorgenommen werden, wenn die Schaltgeräte den harmonisierten EU-Normen entsprechen. Mobilfunkgeräte können Störungen in der Anlage verursachen.

2.5.2. Erdungsanschluss

Unsere Anlagen müssen grundsätzlich geerdet werden. Besteht eine Möglichkeit, dass Personen mit der Anlage und dem Fördermedium in Berührung kommen, muss der geerdete Anschluss zusätzlich noch mit einer Fehlerstromschutzvorrichtung abgesichert werden. entfernt

2.6. Verhalten während des Betriebs

Beim Betrieb des Produktes sind die am Einsatzort geltenden Gesetze und Vorschriften zur Arbeitsplatzsicherung, zur Unfallverhütung und zum Umgang mit elektrischen Maschinen zu beachten. Im Interesse eines sicheren Arbeitsablaufes ist die Arbeitseinteilung des Personals durch den Betreiber festzulegen. Das gesamte Personal ist für die Einhaltung der Vorschriften verantwortlich. Während des Betriebs drehen sich bestimmte Teile (Laufrad, Propeller) um das Medium zu fördern. Durch bestimmte Inhaltsstoffe können sich an diesen Teilen sehr scharfe Kanten bilden.



Warnung vor drehenden Teilen!

Die drehenden Teile können Gliedmaßen quetschen und abschneiden. Während des Betriebes nie in das Anlagenteil oder an die drehenden Teile greifen. Vor Wartungs- oder Reparaturarbeiten die Maschine abschalten und die drehenden Teile zum Stillstand kommen lassen!

2.7. Sicherheits- und Überwachungseinrichtungen

Unsere Anlagen sind mit verschiedenen Sicherheits- und Überwachungseinrichtungen ausgestattet. Diese Einrichtungen dürfen nicht demontiert oder abgeschaltet werden. Einrichtungen müssen vor der Inbetriebnahme vom Elektrofachmann angeschlossen und auf eine korrekte Funktion überprüft worden sein. Beachten Sie hierfür auch, dass bestimmte Einrichtungen zur einwandfreien Funktion ein Auswertgerät oder-relais benötigen, z.B. Kaltleiter und PT100-Fühler. Dieses Auswertgerät kann vom Hersteller oder Elektrofachmann bezogen werden.

Das Personal muss über die verwendeten Einrichtungen und deren Funktion unterrichtet sein.



Vorsicht!

Die Maschine darf nicht betrieben werden, wenn die Sicherheits- und Überwachungseinrichtungen unzulässigerweise entfernt wurden, die Einrichtungen beschädigt sind und/oder nicht funktionieren!

2.8. Fördermedien

Jedes Fördermedium unterscheidet sich durch seine Zusammensetzung, Aggressivität, Abrasivität und vielen anderen Aspekten. Generell können unsere Anlagen in vielen Bereichen eingesetzt werden. Genauere Angaben hierfür entnehmen Sie dem Anlagendatenblatt und der Auftragsbestätigung. Dabei ist zu beachten, dass sich durch eine Veränderung der Dichte, der Viskosität, oder der Zusammensetzung im Allgemeinen, viele Parameter der Anlage ändern können.

Auch werden für die unterschiedlichen Medien verschiedene Werkstoffe und Laufradformen benötigt.

Je genauer die Angaben bei Ihrer Bestellung waren, desto besser konnte unsere Anlage für Ihre Anforderungen modifiziert werden. Sollten sich Veränderungen im Einsatzbereich und/oder im Fördermedium ergeben, können wir sie gerne unterstützend beraten.

Beim Wechsel der Anlage in ein anderes Medium sind folgende Punkte zu beachten:

- Anlagen, welche in Schmutz- und/oder Abwasser betrieben wurden, müssen vor dem Einsatz in Reinwasser gründlich gereinigt werden.
- Anlagen, welche gesundheitsgefährdende Medien gefördert haben, müssen vor einem Mediumswechsel generell dekontaminiert werden. Weiterhin ist zu klären, ob diese Anlage überhaupt noch in einem anderen Medium zum Einsatz kommen darf.
- Bei Anlagen, welche mit einer Schmier- bzw. Kühlfüssigkeit (z.B. Öl) betrieben werden, kann diese bei einer defekten Gleitringdichtung in das Fördermedium gelangen.



Gefahr durch explosive Medien!

Das Fördern von explosiven Medien (z.B. Benzin, Kerosin, usw.) ist strengstens untersagt. Die Produkte sind für diese Medien nicht konzipiert!

2.9. Schalldruck

Die Pumpe hat je nach Größe und Leistung (kW) während des Betriebes einen Schalldruck von ca. 40dB (A) bis 70dB (A). Der tatsächliche Schalldruck ist allerdings von mehreren Faktoren abhängig. Diese sind z.B. Einbau- und Aufstellungsart, Befestigung von Zubehör, Rohrleitung, Betriebspunkt, Eintauchtiefe, uvm.

3. Allgemeine Beschreibung

3.1. Verwendung

HOMA-Hauswasserautomaten sind selbstansaugende, einstufige Kreiselpumpen mit Elektromotor. Der Betrieb der Pumpe wird automatisch gesteuert. Dazu besitzt er einen Druckbehälter der durch einen flexiblen Druckschlauch mit der Pumpe verbunden ist, sowie einen Druckschalter. Sie eignen sich zum Fördern von klarem Wasser. Anwendungsbereiche sind z.B. Wasserversorgung von Einfamilienhäusern, landwirtschaftlicher und gewerblicher Betrieben, Beregnung in Gartenbaubetrieben oder in der Landwirtschaft.

Die Pumpen sind nicht geeignet für den Einsatz in Fördermedien mit abrasiven Schmutz-, Sand-, Schlamm- oder Lehmbeimengungen. Schmirgelnde oder andere werkstoffangreifende Stoffe, wie z. B. Sand, Schwebstoffe, Blätter usw., können die Pumpe zerstören. Um Schäden an Pumpe oder Steuerung durch Verschmutzungen zu vermeiden, empfehlen wir generell den Einsatz eines Vorfilters. Die Pumpe ist ebenfalls nicht geeignet für den Einsatz in Fördermedien mit chemischen, ätzenden, leicht brennbaren oder explosiven Substanzen. Alle Entnahmestellen (z. B. Waschbecken, Wasserhähne), die durch Hauswasserautomaten gespeist werden, sind mit einem Hinweisschild -KEIN TRINKWASSER- zu kennzeichnen.

Die Temperatur des Fördermediums darf bis 35°C betragen. Die maximale Dichte des Fördermediums liegt bei 1100 kg/m³ und der pH-Wert darf 6- 8 betragen.

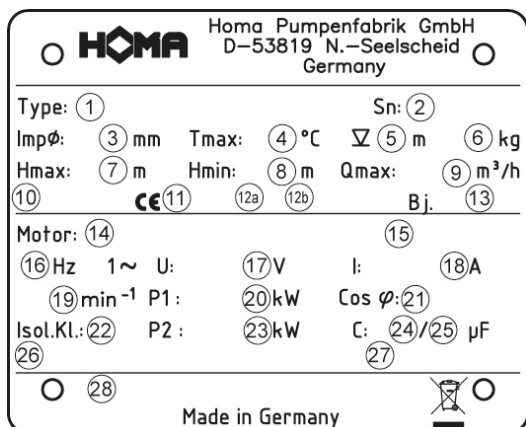
3.2. Einsatzarten

Die Pumpen sind für die Betriebsart S1 (Dauerbetrieb) ausgelegt. Bitte entnehmen Sie die genauen Daten der Tabelle in Kapitel 3.3.2 Motor.

3.3. Aufbau

Das Aggregat besteht aus Normmotor, dem Pumpengehäuse und dem passendem Laufrad. Alle wichtigen Bauteile sind großzügig dimensioniert. Das Aggregat besteht aus einem Druckbehälter welcher als Speicher für die Entnahme kleinerer Mengen dient. Bei einer größeren Entnahme schaltet der Druckschalter die Pumpe automatisch ein um den Druckbehälter wieder zu füllen.

3.3.1. Typenschild



Nr.	Beschreibung	Nr.	Beschreibung
1	Typ Bezeichnung	14	Motortyp
2	Seriennummer	15	IE-Kennzeichnung
3	Lauftraddurchmesser	16	Frequenz
4	Mediumtemperatur	17	Spannung
5	Tauchtiefe	18	Nennstrom
6	Gewicht	19	Drehzahl Motor
7	Hmax (Förderhöhe max)	20	Leistung P1
8	Hmin (Förderhöhe min)	21	Cos phi
9	Qmax (Fördermenge max)	22	Isolationsklasse
10	Norm	23	Leistung P2
11	BauPVO Prüflabor	24	Startkondensator
12a	Jahr Typprüfung	25	Betriebskondensator
12b	Ref-Nr. Leistungserklärung	26	Schutzart
13	Baujahr	27	Betriebsart
		28	Textfeld Vertrieb

3.3.2. Motor

Der Motor besteht aus einem Stator und der Motorwelle mit dem Läufepakete. Die Leitung für die Stromzufuhr ist für die maximale mechanische Leistung gemäß Kennlinie oder Typenschild der Pumpe ausgelegt. Die Wellenlagerung erfolgt über robuste, wartungsfreie und dauergeschmierte Wälzlager.

Allgemeine Daten	
Betriebsart	S1
Zulässige Mediumtemperatur	35°C
Drehzahl	2900 U/min
Schutzart	IP44
Kabellänge	2 m
Spannung	230V / 50Hz / 1Ph
Vordruck	max. 1 bar
Geräuschpegel	< 70dbA
Druckstutzen/ Saugstutzen	G 1 I

3.3.3. Überwachungseinrichtungen

Drehrichtungskontrolle

Bei 1Ph-Motoren ist keine Kontrolle notwendig, da diese immer in der korrekten Drehrichtung laufen.



Warnung vor drehendem Laufrad!, Das drehenden Laufrad nicht anfassen oder durch den Druckstutzen in die Pumpenkammer greifen! Während des Betriebes nie in die Pumpenkammer oder an die drehenden Teile greifen. Vor Wartungs- oder Reparaturarbeiten die Maschine abschalten und die drehenden Teile zum Stillstand kommen lassen!

Motorkühlung

Durch den Kühlmantel mit oberliegendem Druckanschluss ist eine ausreichende Motorkühlung auch im Schlurfbetrieb gegeben.

Pumpensteuerung

Der Druckschalter der Hauswasserautomaten schaltet die Pumpe automatisch ein und aus. Der Druckbehälter dient als Speicher für die Entnahme kleiner Wassermengen, ohne das die Pumpe anläuft.

4. Verpackung, Transport und Lagerung

4.1. Anlieferung

Nach Eingang ist die Sendung sofort auf Schäden und Vollständigkeit zu überprüfen. Bei eventuellen Mängeln muss noch am Eingangstag das Transportunternehmen bzw. der Hersteller verständigt werden, da sonst keine Ansprüche mehr geltend gemacht werden können. Eventuelle Schäden müssen auf dem Liefer- oder Frachtschein vermerkt werden.

4.2. Transport

Die Produkte werden vom Hersteller bzw. vom Zulieferer in einer geeigneten Verpackung geliefert. Diese schließt normalerweise eine Beschädigung bei Transport und Lagerung aus. Bei häufigem Standortwechsel sollten Sie die Verpackung zur Wiederverwendung gut aufbewahren.

4.3. Lagerung

Neu gelieferte Produkte sind so aufbereitet, dass diese 1 Jahr gelagert werden können. Bei Zwischenlagerungen ist das Produkt vor dem Einlagern gründlich zu reinigen!

Folgendes ist für die Einlagerung zu beachten:

- Produkt sicher auf einem festen Untergrund stellen und gegen Umfallen sichern.
- Es ist außerdem darauf zu achten, dass das Gerät in trockenen Räumen, in denen keine starken Temperaturschwankungen auftreten, gelagert wird.
- Das Produkt muss vor direkter Sonneneinstrahlung, Hitze, Staub und Frost geschützt werden.
- Nach einer längeren Lagerung ist das Produkt vor Inbetriebnahme von Verunreinigungen wie z.B. Staub und Ölablagerungen zu reinigen.

Wenn Sie diese Regeln beachten, kann Ihr Produkt über einen längeren Zeitraum eingelagert werden. Beachten Sie aber, dass die Elastomerteile und die Beschichtungen einer natürlichen Versprödung unterliegen. Wir empfehlen bei einer Einlagerung von mehr als 6 Monaten diese zu überprüfen und ggf. auszutauschen. Halten Sie hierfür bitte Rücksprache mit dem Hersteller.

4.4. Rücklieferung

Produkte, die ins Werk zurück geliefert werden, müssen sauber und korrekt verpackt sein. Sauber heißt, dass das Produkt von Verunreinigungen gesäubert und bei Verwendung in gesundheitsgefährdenden Medien dekontaminiert wurde. Die Verpackung muss das Produkt vor Beschädigungen schützen. Halten Sie vor der Rücklieferung bitte Rücksprache mit dem Hersteller.

5. Aufstellung und Inbetriebnahme

5.1. Allgemein

Um Schäden an der Pumpe während der Aufstellung und im Betrieb zu vermeiden sind folgende Punkte zu beachten:

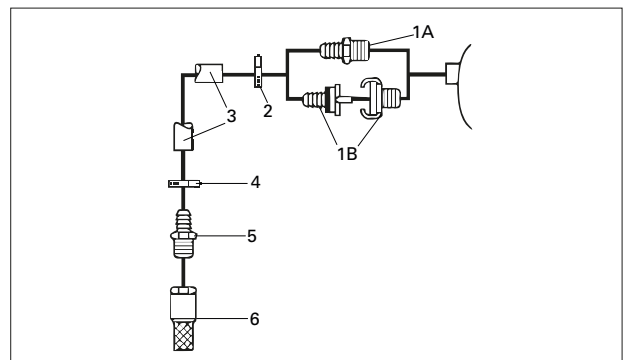
- Die Aufstellungsarbeiten sind von qualifiziertem Personal unter Einhaltung der Sicherheitsbestimmungen durchzuführen.
- Vor der Aufstellung ist die Pumpe auf eventuelle Schäden zu untersuchen.
- Bei Niveausteuerungen ist auf die Mindestwasserüberdeckung zu achten.
- Schützen Sie die Pumpe vor Frost.
- Die Stromleitungen der Pumpe müssen so verlegt sein, dass ein gefahrloser Betrieb und eine einfache Montage/Demontage gegen sind.
- Ein Trockenlauf ist strengstens untersagt. Wir empfehlen dafür eine Niveausteuernung.
- Das Gerät muss bei fester Installation an einem gut belüfteten und trockenen Ort wettergeschützt aufgestellt werden. Die Raumtemperatur darf 40°C nicht überschreiten.
- Um Schäden an Pumpe oder Steuerung durch Verschmutzungen zu vermeiden, empfehlen wir generell den Einsatz eines Vorfilters.

5.2. Einbau

Vor der Inbetriebnahme müssen Saug- und Druckleitung an die Pumpe angeschlossen werden.

Die Saugleitung fördert das Wasser von der Wasserquelle zur Pumpe. Als Saugleitung verwenden Sie eine fertig montierte, vakuumdichte Ansauggarnitur (lieferbar in 4 m oder 7 m Länge) mit Schlauch 22 mm Ø, Fußventil und Pumpen-Anschlussstück. Falls eine andere Länge oder ein anderer Durchmesser erforderlich ist, kann die Saugleitung auch aus Zubehör-Einzelteilen zusammengestellt werden.

Die Saugleitung besteht in der Regel aus folgenden Teilen:



1	A) Schlauchtülle mit Außengewinde oder B) Saugkupplungshälfte und Schnell-Festkupplung
2	Schlauchschelle
3	Spiral-Saugschlauch 3/4" bis 1 1/4"
4	Schlauchschelle
5	Schlauchtülle mit Außengewinde
6	Fußventil mit Filterkorb (ggf. mit Gewinde-Reduzierstück)

Bei Verwendung der mitgelieferten Schnell-Festkupplung an der Pumpe (statt einer Schlauchtülle mit Gewinde) muss die Verbindung zur Saugleitung mit einer nachstellbaren Saugkupplungshälfte erfolgen (keine weitere Schnell-Festkupplung verwenden!), da nur so absolute Dichtigkeit der Saugleitung gewährleistet ist. Ebenso müssen alle Gewindeteile der Leitung untereinander und die Verbindung zur Pumpe mit Teflonband oder Hanf abgedichtet werden.



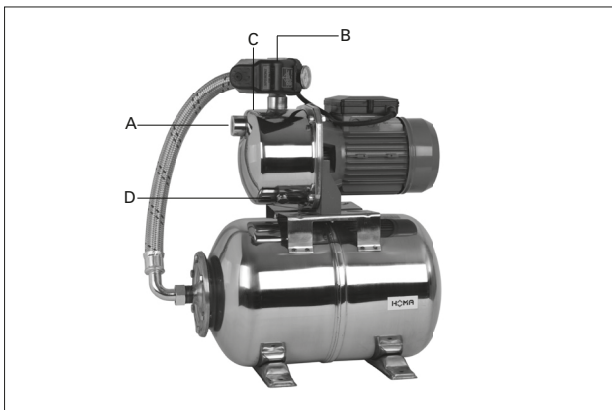
Undichtigkeiten der Saugleitung beeinträchtigen die Leistung oder machen das Ansaugen unmöglich!

Alternativ zur Verwendung eines Saugschlauches kann auch festes Rohrmaterial verwendet werden, für das die obigen Regeln sinngemäß gelten. In jedem Fall muss am unterem Ende der Saugleitung das Fußventil mit Filterkorb montiert sein, da sonst bei jedem Stopp der Pumpe die Leitung leer läuft, und beim Wiedereinschalten dann das erneute Ansaugen bis zu 5 Minuten dauert!

Bei Verwendung der Pumpe mit Vordruck zur Druckerhöhung muss ein Rückschlagventil in die Saugleitung eingebaut werden.

Länge der Saugleitung

Die Leitungslänge setzt sich aus einem senkrechten und ggf. einem waagrecht verlaufenden Teil zusammen. Der senkrechte Teil zwischen Pumpe und Wasserspiegel ist die Saughöhe, die bis max. 8m betragen darf. Steht die Pumpe weit entfernt von der Wasserquelle, d.h. kommt zur Saughöhe noch eine große waagerechte Leitungslänge hinzu, kann durch die auftretenden Rohrleitungsverluste die maximal mögliche Saughöhe auch geringer als 8 m sein. Individuelle Auskunft bzw. Berechnungen hierüber bekommen Sie über Installationsbetriebe. Die Länge der Saugleitung ist so zu wählen, dass das untere Ende mit dem Fußventil immer mindestens 30 cm unterhalb des Wasserspiegels liegt.



Montage der Saugleitung

Die Saugleitung wird mit dem entsprechenden Verbindungsstück im Sauganschluss der Pumpe (Pos. A) verschraubt. Bei selbstansaugenden Pumpen muss die Saugleitung vor dem Anschluss nicht unbedingt mit Wasser angefüllt werden, jedoch erleichtert und beschleunigt dies den ersten Ansaugvorgang erheblich. In jedem Fall muss nach dem Anschluss der Saugleitung das Pumpengehäuse durch den Druckanschluss (Pos. B) oder die Anfüllöffnung (Pos. C) vollständig mit Wasser gefüllt werden.

Die Saugleitung von der Pumpe aus gesehen stetig fallend, höchstens waagrecht, niemals jedoch steigend verlegen.

Druckleitung

Sie fördert das Wasser von der Pumpe zur Entnahmestelle (Wasserhahn oder Regner). Je größer der Durchmesser der Druckleitung gewählt wird, desto geringer sind die Rohrleitungsverluste und desto mehr Druck und Wasserleistung steht an der Entnahmestelle zur Verfügung. Das Verbindungsstück der Leitung (Schnell-Festkupplung, Schlauchtülle, Rohr o.ä.) am Druckanschluss der Pumpe (Pos. B) verschrauben, mit Teflonband oder Hanf eindichten. Durch die Anfüllöffnung ggf. noch einmal Wasser nachfüllen, die Anfüllöffnung mit der Schraube verschließen. Die Pumpe ist nun betriebsbereit.

5.3. Inbetriebnahme



Die Pumpe niemals längere Zeit trocken laufen lassen oder länger als 5 min. bei geschlossener Druckleitung laufen lassen (Überhitzungsgefahr).



Die Pumpe muss vor Frost geschützt werden. Dazu ist das in der Saugleitung und im Pumpengehäuse befindliche Wasser abzulassen. Dies kann durch Saug- oder Drucköffnung bzw. durch Heraus-schrauben der Ablassschraube (Pos. D) geschehen.

Den Hauswasserautomaten an das Stromnetz anschließen. Die Pumpe der Hauswasserautomaten schaltet sich bei der Erstinbetriebnahme selbständig ein, um den benötigten Systemdruck aufzubauen. Ist dieser Druck erreicht, schaltet die Pumpe ab. Durch den Druckschalter am Hauswasserautomaten wird gewährleistet, dass der Hauswasserautomat völlig automatisch arbeitet. Er schaltet die Anlage automatisch ein, wenn durch Entnahme von Wasser der Systemdruck bis auf das Einschaltniveau herabgesunken ist. Nachdem die Wasserentnahme beendet wurde und der notwendige Systemdruck aufgebaut wurde schaltet die Pumpe ab.

Wenn die Pumpe läuft, muss sie Wasser fördern, d.h. die Verbraucherstelle muss geöffnet sein. Arbeitet die Pumpe länger als 5 Minuten bei geschlossener Entnahmestelle, kann sie durch Überhitzung beschädigt werden. Für den Einsatz der Pumpe an einem anderem Ort ist zu beachten, dass keine Luft in Saugleitung oder Pumpengehäuse gelangt, da sonst der oben beschriebene Anfüllvorgang wiederholt werden muss.

6. Instandhaltung

6.1. Allgemein

Die Pumpe sowie die gesamte Anlage müssen in regelmäßigen Abständen überprüft und gewartet werden. Der Zeitraum für die Wartung wird vom Hersteller festgelegt und gilt für die allgemeinen Einsatzbedingungen. Bei aggressiven und/oder abrasiven Fördermedien muss Rücksprache mit dem Hersteller gehalten werden, da sich in diesen Fällen der Zeitraum verkürzen kann.

Folgende Punkte sind zu beachten:

- Die Betriebsanleitung muss dem Wartungspersonal vorliegen und beachtet werden. Es dürfen nur Wartungsarbeiten und –maßnahmen durchgeführt werden, die hier aufgeführt sind.
- Sämtliche Wartungs-, Inspektions- und Reinigungsarbeiten an der Maschine und der Anlage müssen mit größter Sorgfalt, an einem sicheren Arbeitsplatz und von geschultem Fachpersonal durchgeführt werden. Es müssen die nötigen Körperschutzmittel getragen werden. Die Maschine muss für sämtliche Arbeiten vom Stromnetz getrennt werden. Ein unbeabsichtigtes Einschalten muss verhindert werden. Weiterhin sind bei Arbeiten in Becken und/oder Behältern unbedingt die entsprechenden Schutzmaßnahmen nach BGV/GUV einzuhalten.

Überzeugen Sie sich, dass Anschlagmittel, Seile und die Sicherheitseinrichtungen der Handwinde technisch einwandfrei sind. Erst wenn die Hilfshebevorrichtung technisch in Ordnung ist, darf mit den Arbeiten begonnen werden. Ohne diese Überprüfungen besteht Lebensgefahr!

- Bei Einsatz von leicht entzündbaren Lösungs- und Reinigungsmitteln ist offenes Feuer, offenes Licht sowie Rauchen verboten.
- Achten Sie darauf, dass das benötigte Werkzeug und Material vorhanden ist. Ordnung und Sauberkeit gewährleisten ein sicheres und einwandfreies Arbeiten an der Maschine. Entfernen Sie nach dem Arbeiten gebrauchtes Putzmaterial und Werkzeuge von der Maschine. Bewahren Sie sämtliche Materialien und Werkzeuge an dem dafür vorgesehenen Platz auf.
- Betriebsmedien (z. B. Öle, Schmierstoffe, usw.) sind in geeigneten Behälter aufzufangen und vorschriftsmäßig zu entsorgen (gem. Richtlinie 75/439/EWG und Erlasse gem. §5a, 5b AbfG). Bei Reinigungs- und Wartungsarbeiten ist eine entsprechende Schutzkleidung zu tragen. Diese ist nach Abfallschlüssel TA 524 02 und EG-Richtlinie 91/689/EWG zu entsorgen. Es dürfen nur die vom Hersteller empfohlenen Schmiermittel verwendet werden. Öle und Schmierstoffe dürfen nicht gemischt werden. Verwenden Sie nur Originalteile des Herstellers.

Ein Probelauf oder eine Funktionsprüfung der Maschine darf nur unter den allgemeinen Betriebsbedingungen erfolgen!

6.2. Wartungstermine

Halbjährlich:

- Sichtprüfung der Stromzuführungskabel
- Sichtprüfung der Kabelhalter und der Seilabspannung
- Sichtprüfung von Zubehör, z.B. Einhängenvorrichtung, Hebevorrichtungen, usw.

6.3. Wartungsarbeiten

Sichtprüfung der Stromzuführungskabel

Die Stromzuführungskabel müssen auf Blasen, Risse, Kratzer, Scheuerstellen und/oder Quetschstellen untersucht werden. Beim Feststellen von Schäden muss das beschädigte Stromzuführungskabel sofort getauscht werden.

Die Kabel dürfen nur vom Hersteller oder einer autorisierten bzw. zertifizierten Servicewerkstatt getauscht werden. Die Maschine darf erst wieder in Betrieb genommen werden, nachdem der Schaden fachgerecht behoben wurde!

Sichtprüfung der Kabelhalter (Karabinerhaken) und der Seilabspannung (Zugseil)

Beim Einsatz der Maschine in Becken bzw. Schächten sind die Hebeseile / Kabelhalter (Karabinerhaken) und die Seilabspannung einem stetigen Verschleiß ausgesetzt. Um zu vermeiden, dass Hebeseile / Kabelhalter (Karabinerhaken) und/oder Seilabspannung total verschleißsen und das Stromkabel beschädigt wird, sind regelmäßige Prüfungen notwendig.

Die Hebeseile / Kabelhalter (Karabinerhaken) und die Seilabspannung sind bei geringen Verschleißanzeigen sofort auszutauschen!

Sichtprüfung von Zubehör

Das Zubehör, wie z.B. Einhängenvorrichtungen, Hebevorrichtungen, usw., ist auf einen korrekten Sitz zu überprüfen. Loses und/oder defektes Zubehör ist sofort zu reparieren bzw. auszutauschen.

7. Reparaturarbeiten

7.1. Allgemein

Folgende Reparaturarbeiten sind bei dieser Maschine möglich:

- Einstellen des Luftdruckes
- Einstellen des Druckschalters

Bei diesen Arbeiten ist generell immer folgendes zu beachten:

- Schraubensicherungen wie Federringe müssen immer ausgetauscht werden.
- Die Anzugsmomente müssen eingehalten werden.

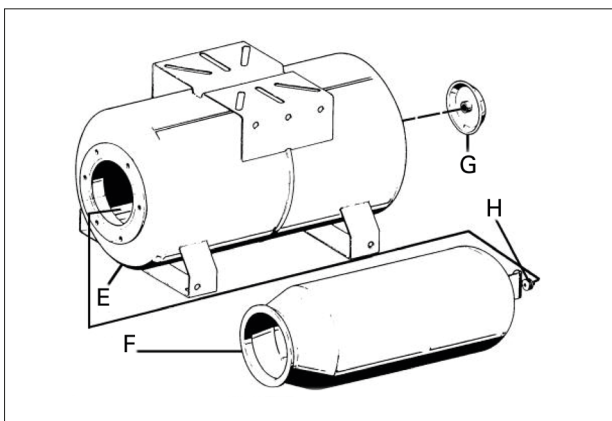


Generell gilt bei Reparaturarbeiten:
Maschine abschalten, vom Stromnetz trennen, reinigen und auf einem festen Untergrund in horizontaler Lage abstellen. Gegen umfallen und/oder wegrutschen sichern!

Sofern nicht anders angegeben, sollten die Drehmomentwerte der Tabellen angewendet werden. Werte für saubere, geschmierte Schrauben. Anzugsdrehmoment [Nm] für Schrauben A2/A4 (Reibungszahl = 0,2)

	A2/A4, Festigkeit 70	A2/A4, Festigkeit 80
	DIN912/DIN933	DIN912/DIN933
M4	2,5 Nm	3,3 Nm
M5	3,5 Nm	4,7 Nm
M6	6 Nm	8 Nm
M8	16 Nm	22 Nm
M10	32 Nm	43 Nm

7.2. Einstellen des Luftdruckes



Der Druckbehälter (Pos. E) enthält eine dehnbare Membrane (Pos. F). Diese Membrane wird durch ein Luftpolster mit einem Luftdruck von 1,5 bar zusammengedrückt. Wird der Hauswasserautomat bereits bei einer Entnahme von geringen Wassermengen in Betrieb gesetzt, hat der Luftdruck abgenommen. In diesem Fall, spätestens alle sechs Monate, prüfen Sie den Luftdruck wie folgt:

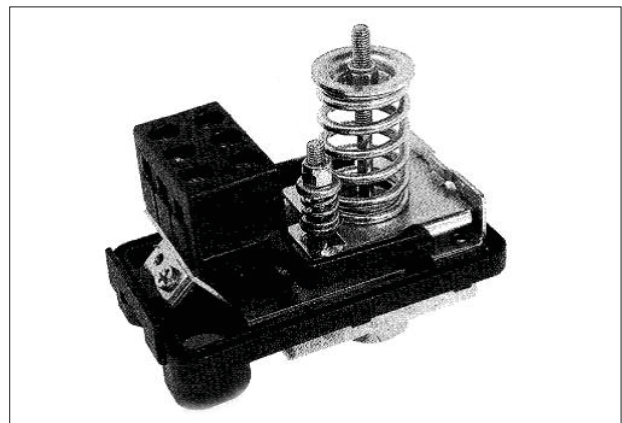
- Zuerst die Anlage vom Stromnetz trennen (Netzstecker ziehen)
- Danach das im Druckbehälter befindliche Wasser abfließen lassen
- Die Ventilabdeckung (Pos. G) vom Druckbehälter entfernen und mit Hilfe einer Luftpumpe über das Luftventil (Pos. H) den benötigten Überdruck von 1,5 bar wiederherstellen.

7.3. Einstellen des Druckschalters

Der Druckschalter ist mit einer Standardeinstellung für Einschalt- (1,5 bar) und Ausschalt- (3,0 bar) druck versehen, die für den normalen Betrieb der Anlage nicht verändert werden braucht. Es kann sich jedoch beim Betrieb von Gartensprengern ein so hoher Gegendruck im System aufbauen, dass der Ausschalt- druck erreicht wird, obwohl die Druckleitung nicht geschlossen ist.

Um deshalb ein unerwünschtes dauerndes Aus- und Einschalten der Pumpe zu vermeiden, kann der Ausschalt- druck am Schalter erhöht werden. In diesem und anderen Fällen, in denen ein Verändern der Schaltwerte notwendig ist, kann dies direkt am Druckschalter erfolgen.

Dazu Pumpe vom Stromnetz trennen (Netzstecker ziehen). Abdeckhaube des Druckschalters abschrauben. Darunter befindet sich eine kleine (s. Abbildung unten) und eine große Spannfeder. Durch Anziehen der Mutter auf der kleinen Feder wird der Ausschalt- druck erhöht, durch lösen der Mutter verringert. Durch Drehen der Mutter auf der großen Feder werden Ein- und Ausschalt- druck gemeinsam erhöht bzw. vermindert.



Überprüfen Sie mit Hilfe eines Probelaufes, ob der gewünschte Ein- bzw. Ausschalt- druck eingestellt ist. Der Ausschalt- druck darf auf keinen Fall so hoch eingestellt werden, dass er von der Pumpenleistung nicht erreicht werden kann, da die Pumpe auch bei geschlossener Druckleitung weiterläuft ohne zu fördern. Dies führt zu Überhitzung und Zerstörung der Pumpe.

Ein- und Ausschalt- punkte bei Hauswasserwerken:

	HWE 55	Alle anderen
Ein	1,5bar	1,5bar
Aus	3,0bar	3,5bar

8. Außerbetriebnahme

8.1. Vorübergehende Außerbetriebnahme

Bei dieser Art von Abschaltung bleibt die Maschine eingebaut und wird nicht vom Stromnetz getrennt. Bei einer vorübergehenden Außerbetriebnahme muss die Maschine komplett eingetaucht bleiben, damit diese vor Frost und Eis geschützt wird. Es ist zu gewährleisten, dass der Betriebsraum und das Fördermedium nicht komplett vereisen. Somit ist die Maschine jederzeit betriebsbereit. Bei längeren Stillstandszeiten sollte in regelmäßigen Abständen (monatlich bis vierteljährlich) ein 5 minütiger Funktionslauf durchgeführt werden.



Vorsicht!

Ein Funktionslauf darf nur unter den gültigen Betriebs- und Einsatzbedingungen stattfinden. Ein Trockenlauf ist nicht erlaubt! Missachtungen können einen Totalschaden zur Folge haben!

8.2. Endgültige Außerbetriebnahme/ Einlagerung

Die Anlage abschalten, Maschine vom Stromnetz trennen, ausbauen und einlagern. Für die Einlagerung ist folgendes zu beachten:



Warnung vor heißen Teilen!

Achten Sie beim Ausbau der Maschine auf die Temperatur der Gehäuseteile. Diese können weit über 40°C heiß werden. Lassen Sie die Maschine erst auf Umgebungstemperatur abkühlen!

- Maschine säubern.
- An einem sauberen und trockenen Ort lagern, Maschine gegen Frost schützen.
- Auf einem festen Untergrund vertikal abstellen und gegen Umfallen sichern.
- Bei Pumpen muss der Druck- und Sauganschluss mit geeigneten Hilfsmitteln (z.B. Folie) verschlossen werden.
- Die elektrische Anschlussleitung an der Kabeleinführung gegen bleibende Verformungen abstützen.
- Enden der Stromzuführungsleitung gegen Feuchtigkeitseintritt schützen.
- Maschine vor direkter Sonneneinstrahlung schützen, um der Versprödungsgefahr von Elastomerteilen und der Gehäusebeschichtung vorzubeugen.
- Bei Einlagerung in Werkstätten beachten: Die Strahlung und die Gase, die beim Elektroschweißen entstehen, zerstören die Elastomere der Dichtungen.
- Bei längerer Einlagerung ist das Laufrad bzw. der Propeller regelmäßig (halbjährlich) von Hand zu drehen. Dies verhindert Eindrückmarken in den Lagern und ein festsetzen des Läufers.

8.3. Wiederinbetriebnahme nach längerer Einlagerung

Die Maschine muss vor Wiederinbetriebnahme von Staub und Ölablagerungen gereinigt werden. Es sind anschließend die notwendigen Wartungsmaßnahmen und –arbeiten durchzuführen (siehe Kapitel „Instandhaltung“). Die Gleitringdichtung ist auf ordnungsgemäßen Zustand und Funktion zu prüfen.

Nach Abschluss dieser Arbeiten kann die Maschine eingebaut (siehe Kapitel „Aufstellung“) und vom Fachmann an das Stromnetz angeschlossen werden.

Bei der Wiederinbetriebnahme ist das Kapitel „Inbetriebnahme“ zu befolgen.

Die Maschine darf nur im einwandfreien und betriebsbereiten Zustand wieder eingeschaltet werden.

9. Störungssuche und -behebung

Um Sach- und Personenschäden bei der Beseitigung von Störungen an der Maschine zu vermeiden, sind folgende Punkte unbedingt zu beachten:

- Beseitigen Sie eine Störung nur dann, wenn Sie über qualifiziertes Personal verfügen, d.h. die einzelnen Arbeiten sind von geschultem Fachpersonal durchzuführen, z.B. elektrische Arbeiten müssen vom Elektrofachmann durchgeführt werden.
- Sichern Sie die Maschine immer gegen unbeabsichtigtes Wiederanlaufen, indem Sie diese vom Stromnetz wegschalten. Treffen Sie geeignete Vorsichtsmaßnahmen.
- Gewährleisten Sie jederzeit die Sicherheitsabschaltung der Maschine durch eine zweite Person.
- Sichern Sie bewegliche Maschinenteile, damit sich niemand verletzen kann.
- Eigenmächtige Änderungen an der Maschine erfolgen auf eigene Gefahr und entheben den Hersteller von jeglichen Gewährleistungsansprüchen!

Maschine läuft nicht an	
Ursache	Abhilfe
Unterbrechung in der Stromzufuhr, Kurzschluss bzw. Erdschluss an der Leitung und/oder Motorwicklung	Leitung und Motor vom Fachmann prüfen und ggf. erneuern lassen
Auslösen von Sicherungen, Motorschutzschalter und/oder Überwachungseinrichtungen	Anschlüsse vom Fachmann prüfen und ggf. ändern lassen. Motorschutzschalter und Sicherungen nach den technischen Vorgaben einbauen bzw. einstellen lassen, Überwachungseinrichtungen zurücksetzen. Laufrad/Propeller auf Leichtgängigkeit prüfen und ggf. reinigen bzw. wieder gangbar machen
Lüfterhaube blockiert Laufrad	Lüfterhaube mit Schraubenzieher abziehen, wieder aufsetzen und Lüfterrad auf Leichtgängigkeit überprüfen
Laufrad blockiert	Mit Schraubenzieher durch Lüfterhaube Motorwelle drehen, falls Welle blockiert ist, Pumpe durch Kundendienst überprüfen lassen

Pumpe saugt nicht an	
Ursache	Abhilfe
Fußventil nicht im Wasser	Fußventil tiefer im Wasser eintauchen
Pumpengehäuse ohne Wasser	Pumpengehäuse anfüllen
Luftblasen in Saugleitung	Dichtigkeit der Saugleitung überprüfen
Fußventil undicht	Fußventil abdichten
Saugkorb des Fußventils verstopft	Saugkorb reinigen
zu große Saughöhe	Saughöhe verringern

Wasserfördermenge ungenügend	
Ursache	Abhilfe
zu große Saughöhe	Saughöhe verringern
Saugkorb des Fußventils verstopft	Saugkorb reinigen
Wasserspiegel sinkt rasch	Fußventil tiefer in Wasser eintauchen
Pumpenleistung wird durch Schadstoffe verringert	Pumpengehäuse durch Saug- und Druckanschluss mit Wasserstrahl reinigen, ggf. Pumpe durch Kundendienst überprüfen lassen.

Pumpe des Hauswasserautomaten setzt sich nach Entnahme von geringen Wassermengen in Betrieb	
Ursache	Abhilfe
Luftdruck im Druckbehälter hat abgenommen	Siehe Kapitel 7. „Reparaturarbeiten“

Thermoschalter schaltet die Pumpe ab	
Ursache	Abhilfe
Motor überlastet, Reibung durch Fremdstoffe überlastet	Fremdstoffe entfernen und Pumpe vor Neustart abkühlen lassen

Pumpe schaltet in kurzen Abständen aus und ein	
Ursache	Abhilfe
Gegendruck im System ist höher als der eingestellte Ausschalt- druck der Pumpe	Siehe Kapitel 7. „Reparaturarbeiten“

Weiterführende Schritte zur Störungsbehebung

Helfen die hier genannte Punkte nicht die Störung zu beseitigen, kontaktieren Sie den Kundendienst. Dieser kann Ihnen wie folgt weiterhelfen:

- Telefonische und/oder schriftliche Hilfestellung durch den Kundendienst
- Vorort Unterstützung durch den Kundendienst
- Überprüfung bzw. Reparatur der Maschine im Werk

Beachten Sie, dass Ihnen durch die Inanspruchnahme gewisser Leistungen unseres Kundendienstes, weitere Kosten entstehen können! Genaue Angaben hierzu erhalten Sie vom Kundendienst.

Notizen / Notes

Content

1. General Information	17
1.1. Declaration of Conformity.....	17
1.2. Preface.....	17
1.3. Proper use.....	17
1.4. Copyright.....	17
1.5. Warranty.....	17
1.6. Technical terms.....	18
2. Safety	19
2.1. Instructions and safety information.....	19
2.2. Guidelines used and CE certification.....	19
2.3. General safety.....	19
2.4. Operating personal.....	20
2.5. Electrical work.....	20
2.6. Operating procedure.....	20
2.7. Safety and control devices.....	20
2.8. Pumped fluids.....	21
2.9. Sound Pressure.....	21
3. General description	21
3.1. Use.....	21
3.2. Types of use.....	21
3.3. Construction.....	21
4. Package, Transport, Storage	23
4.1. Delivery.....	23
4.2. Transport.....	23
4.3. Storage.....	23
4.4. Returning to the supplier.....	23
5. Setting up and starting up	23
5.1. General.....	23
5.2. Installation.....	23
5.3. Starting up.....	24
6. Maintenance	25
6.1. General.....	25
6.2. Maintenance schedule.....	25
6.3. Maintenance work.....	25
7. Repair work	26
7.1. General.....	26
7.2. Setting the air pressure.....	26
7.3. Setting the pressure switch.....	26
8. Shutdown	27
8.1. Temporary shutdown.....	27
8.2. Final shutdown / storage.....	27
8.3. Restarting after an extended period of storage.....	27
9. Tracing and fixing a malfunction	27
10. Declaration of Contamination	45

1. General Information

1.1. Declaration of Conformity

EC Declaration of conformity in line with the EC Machinery Directive 2006/42/EEC, Appendix II Part 1 A

Manufacturer Name and Address:

HOMA Pumpenfabrik GmbH
Industriestraße 1
53819 Neunkirchen – Seelscheid
Germany

We hereby declare, that

HWE

are conform to the following relevant requirements:

Machinery Directive 2006/42/EC

Applied harmonized standards of which have been published in the official Journal of the EC

Responsible for compiling the technical documentation:

Hans Hoffmann
Managing Director
HOMA Pumpenfabrik GmbH

This Declaration of Conformity was issued by:

Oberheister, 07/09/2023



Hans Hoffmann
Managing Director
HOMA Pumpenfabrik GmbH

1.2. Preface

Dear Customer,
Thank you for choosing one of our company's products. You have purchased a product which has been manufactured to the latest technical standards. Read this operating and maintenance manual carefully before you first use it. This is the only way to ensure that the product is safely and economically used.

The documentation contains all the necessary specifications for the product, allowing you to use it properly. In addition, you will also find information on how to recognize potential dangers, reduce repair costs and downtime, and increase the reliability and working life of the product.

All safety requirements and specific manufacturer's requirements must be fulfilled before the product is put into operation. This operating and maintenance manual supplements any existing national regulations on industrial safety and accident prevention. This manual must also be accessible to personnel at all times and also be made available where the product is used.

1.3. Proper use

The HOMA products comply with the valid safety regulations and meet the demands of state-of-the-art technology. In the event of improper use, there is a danger to life for the user as well as for third parties. Moreover, the product and/or attachments may be damaged or destroyed.

It is important to ensure that the product is only operated in technically perfect condition and as intended. To do so, follow the operating instructions.

1.4. Copyright

This operation and maintenance manual has been copyrighted by the manufacturer. This operation and maintenance handbook is intended for the use by assembly, operating and maintenance personnel. It contains technical specifications and diagrams which may not be reproduced or distributed, either completely or in part, or used for any other purpose without the expressed consent of the manufacturer.

1.5. Warranty

Costs for removal and installation of the complained product at the installation place, costs for the ride of the mechanics to the location and from the installation place as well as costs for transport are not components of our warranty. Hereby arose costs, especially costs for checking and transport are bearing by the sender or operator of the pump. This is also valid for an asserted warranty claim if a check results that the unit works faultless and is free of defects. All products have a high quality standard. Each product is defeated by a strict technical end control before delivery. A warranty repair achieved by us does not extend the warranty period. Replaced spare parts give no reasons for a new warranty period. Extensive claims are excluded, especially such as diminution, change or compensation also for any kind of follow up damages.

In order to ensure that your guarantee claim is processed as efficiently as possible, please contact us or the appropriate sales representative. Once your claim for a return has been agreed, you will receive a return certificate. Please then send the rejected product, carriage prepaid, to the factory together with the return certificate, proof of purchase and an indication of the damage. Claims made on grounds of damage caused in transit must be established and confirmed on delivery of the product by the express company, the railway company or the postal service.

1.5.1. General information

This chapter contains the general information on the warranty. Contractual agreements have the highest priority and are not superseded by the information in this chapter!

The manufacturer is obliged to correct any defects found in the products it sells, provided that the following requirements have been fulfilled:

- The defects are caused by the materials used or the way the product was manufactured or designed.
- The defects were reported in writing to the manufacturer within the agreed warranty period.
- The product was used only as prescribed.
- All safety and control devices were connected and inspected by authorized personnel.

If no other provisions have been made, the warranty period applies to the first 12 months after initial start-up or to a max. of 24 months after the delivery date. Other agreements must be made in writing in the order confirmation. These agreements will remain valid at least until the agreed warranty period of the product has expired.

1.5.2. Spare parts, add-ons and conversions

Only original spare parts as supplied by the manufacturer may be used for repairs, replacements, add-ons and conversions. Only these parts guarantee a long working life and the highest level of safety. These parts have been specially designed for our products. Self-made add-ons and conversions or the use of non-original spare parts can seriously damage the product and/or injure personnel.

1.5.3. Maintenance

The prescribed maintenance and inspection work should be carried out regularly. This work may only be carried out by qualified, trained and authorized personnel. The maintenance and inspection log supplied must be properly updated. This enables you to monitor the status of inspections and maintenance work. Quick repairs not listed in this operation and maintenance manual and all types of repair work may only be performed by the manufacturer and its authorized service centres.

1.5.4. Damage to the product

Damage as well as malfunctions that endanger safety must be eliminated immediately by authorized personnel. The product should only be operated if it is in proper working order. During the agreed warranty period, the product may only be repaired by the manufacturer or an authorized service workshop! The manufacturer reserves the right to recall the damaged product to the factory for inspection!

1.5.5. Exclusion from liability

No liability will be assumed for product damage if one or more of the following points apply:

- Incorrect design and on our part due to faulty and/or incorrect information provided by the operator or customer
- Non-compliance with the safety instructions, the regulations and the requirements set forth by German law and
- this operating and maintenance manual
- Incorrect storage and transport
- Improper assembly/dismantling
- Improper maintenance
- Unqualified repairs
- Faulty construction site and/or construction work
- Chemical, electrochemical and electrical influences
- Wear

In case of a power failure or another technical failure, by which a proper operation of the pump is no longer guaranteed, it is essential to take care that damages by an overflow of the pump sump are prevented securely, for example, by installing a mains-independent alarm or other appropriate protective measures.

This means the manufacturer's liability excludes all liability for personal, material or financial injury.

1.5.6. Manufacturer's address

HOMA Pumpenfabrik GmbH
Industriestrasse 1
D-53819 Neunkirchen-Seelscheid
Phone: +49 2247 / 7020
Fax: +49 2247 / 70244
Email: info@homa-pumpen.de
Homepage: www.homapumpen.de

1.6. Technical terms

Various technical terms are used in this operating and maintenance manual.

Dry run

The product is running at full speed, however, there is no liquid to be pumped. A dry run is to be strictly avoided. If necessary, a safety device must be installed.

"wet" installation type

This installation type requires the product to be immersed in the pumped fluid. It is completely surrounded by the pumped fluid. Please observe the values for the maximum submersion depth and the minimum water coverage.

“dry” installation type

In this installation type, the product is installed dry, i.e. the pumped fluid is delivered to and discharged via a pipeline system. The product is not immersed in the pumped fluid. Please note that the surfaces of the product become very hot!

“transportable” installation type

With this installation type the product is equipped with a pedestal. It can be installed and operated at any location. Please observe the values for the maximum submersion depth and the minimum water coverage, and remember that the surfaces of the product become very hot.

“S1” operating mode (continuous operation)

At the rated load, a constant temperature is reached that does not increase even in prolonged operation. The operating equipment can operate uninterruptedly at the rated load without exceeding the maximum permissible temperature.

“S2” operating mode (short-term operation)

The operating time is specified in minutes, for example, S2-20. That means, that the machine can work 20 minutes and should pauses after it, as long as the machine is cooled down to 2K over medium temperature.

Operating mode „S3“ (intermittent operation):

For these operating modes, after the abbreviation, the duty cycle is displayed as well as the cycle duration if it deviates from 10 minutes. Example S3 30% means, that the machine can work 3 minutes and afterwards should pauses 7 minutes.

“Sip operation”

Siphoning operation is similar to dry running. The product operates at full speed, but only small amounts of liquid are pumped.

Sip operation is only possible with certain types; see the “Product description” chapter.

Dry-run protection

The dry-run protection is designed to automatically shut down the product if the water level falls below the minimum water coverage value of the product. This is made possible by installing a float switch.

Level control

The level control is designed to switch the product on or off depending on the filling level. This is made possible by installing a float switch.

2. Safety

This chapter lists all the generally applicable safety instructions and technical information. Furthermore, every other chapter contains specific safety instructions and technical information. All instructions and information must be observed and followed during the various phases of the product’s lifecycle (installation, operation, maintenance, transport etc.). The operator is responsible for ensuring that personnel follow these instructions and guidelines.

2.1. Instructions and safety information

This manual uses instructions and safety information for preventing injury and damage to property.

To make this clear for the personnel, the instructions and safety information are distinguished as follows:

Each safety instruction begins with one of the following signal words:

Danger:

Serious or fatal injuries can occur!

Warning:

Serious injuries can occur!

Caution:

Injuries can occur!

Caution (Instruction without symbol):

Serious damage to property can occur, including irreparable damage!

Safety instructions begin with a signal word and description of the hazard, followed by the hazard source and potential consequences, and end with information on preventing it.

2.2. Guidelines used and CE certification

Our products are subject to

- various EC directives
- various harmonized standards
- various national standards.

Please consult the EU Declaration of Conformity for the precise information and the guidelines and norms in effect. The EU Declaration of Conformity is issued in accordance with EU Directive 2006/42/EEC, Appendix II A.

Also, various national standards are also used as a basis for using, assembling and dismantling the product. These include the German accident prevention regulations, VDE regulations, German Equipment Safety Law etc. The CE symbol is found either on the type plate or next to the type plate. The type plate is attached to the motor casing.

2.3. General safety

- Never work alone when installing or removing the product.
- The machine must always be switched off before any work is performed on it (assembly, dismantling, maintenance, installation). The machine must be disconnected from the electrical system and secured against being switched on again. All rotating parts must be at a standstill.
- The operator should inform his/her superior immediately should any defects or irregularities occur.

- It is of vital importance that the system is shut down immediately by the operator if any problems arise which may endanger safety of personnel. Problems of this kind include:
- Failure of the safety and/or control devices
- Damage to critical parts
- Damage to electric installations, cables and insulation.
- Tools and other objects should be kept in a place reserved for them so that they can be found quickly.
- Sufficient ventilation must be provided in enclosed rooms.
- When welding or working with electronic devices, ensure that there is no danger of explosion.
- To prevent suffocation and poisoning caused by venomous gases, make sure that enough oxygen exists at the workplace.
- Immediately after repair or maintenance work, all safety and protection equipment must be reinstalled and placed in function again.
- All other rules and regulations and local codes covering health and safety must be observed. In accordance with product liability law, we point out that we shall not be liable for damages caused by the pump due to non-observance of the instructions and guidelines set forth in the operating instructions. The same product liability are valid for accessories.



These instructions must be strictly observed. Non-observance can result in injury or serious damage to property.

2.4. Operating personal

All personnel who work on or with the product must be qualified for such work; electrical work, for example may only be carried out by a qualified electrician. The entire personnel must be of age.

Operating and maintenance personnel must also work according to local accident prevention regulations. It must be ensured that personnel have read and understood the instructions in this operating and maintenance handbook; if necessary this manual must be ordered from the manufacturer in the required language.

2.5. Electrical work

Our electrical products are operated with single-phase or three-phase-current. The local regulations (e.g. VDE 0100) must be adhered to. The "Electrical connection" data sheet must be observed when connecting the product. The technical specifications must be strictly adhered to. If the machine has been switched off by a protective device, it must not be switched on again until the error has been corrected.



Beware of electrical current!
Incorrectly performed electrical work can result in fatal injury! This work may only be carried out by a qualified electrician.



Beware of damp!
Moisture penetrating cables can damage them and render them useless. Furthermore, water can penetrate into the terminal compartment or motor and cause damage to the terminals or the winding. Never immerse cable ends in the pumped fluid or other liquids.

2.5.1. Electrical connection

When the machine is connected to the electrical control panel, especially when electronic devices such as soft startup control or frequency drives are used, the relay manufacturer's specifications must be followed in order to conform to EMC. Special separate shielding measures e.g. special cables may be necessary for the power supply and control cables.

The connections may only be made if the relays meet the harmonized EU standards. Mobile radio equipment may cause malfunctions.

2.5.2. Ground connection

Our products (machine including protective devices and operating position, auxiliary hoisting gear) must always be grounded. If there is a possibility that people can come into contact with the machine and the pumped liquid (e.g. at construction sites), the grounded connection must be additionally equipped with a fault current protection device.

2.6. Operating procedure

When operating the product, always follow the locally applicable laws and regulations for work safety, accident prevention and handling electrical machinery. To help to ensure safe working practice, the responsibilities of employees should be clearly set out by the owner. All personnel are responsible for ensuring that regulations are observed. Certain parts such as the rotor and propeller rotate during operation in order to pump the fluid. Certain materials can cause very sharp edges on these parts.



Beware of rotating parts!
The moving parts can crush and sever limbs. Never reach into the pump unit or the moving parts during operation. Switch off the machine and let the moving parts come to a rest before maintenance or repair work!

2.7. Safety and control devices

Our products are equipped with various safety and control devices. These devices must never be dismantled or disabled. Equipment must be checked by an electrician for proper functioning before start-up (see the "Electrical Connection" data sheet). Please remember that certain equipment requires a decoder device or relay to function properly. This decoder can be obtained from the manufacturer or a specialist electronics dealer. Personnel must be informed of the installations used and how they work.

**Caution!**

Never operate the machine if the safety and monitoring devices have been removed or damaged, or if they do not work.

2.8. Pumped fluids

Each pumped fluid differs in regard to composition, corrosiveness, abrasiveness, TS content and many other aspects. Generally, our products can be used for many applications. For more precise details, see chapter 3, the machine data sheet and the order confirmation. It should be remembered that if the density, viscosity or the general composition change, this can also alter many parameters of the product.

Different materials and impeller shapes are required for different pumped fluids. The more exact your specifications on your order, the more exactly we can modify our product to meet your requirements. If the area of application and/or the pumped fluid change, we will be happy to offer supportive advice.

When switching the product into another pumped fluid, observe the following points:

- Products which have been operated in sewage or waste water must be thoroughly cleaned with pure water or drinking water before use.
- Products which have pumped fluids which are hazardous to health must always be decontaminated before changing to a new fluid. Also clarify whether the product may be used in a different pumped fluid.
- With products which have been operated with a lubricant or cooling fluid (such as oil), this can escape into the pumped fluid if the mechanical shaft seal is defective.

**Danger - explosive fluids!**

It is absolutely prohibited to pump explosive liquids (e.g. gasoline, kerosene, etc.). The products are not designed for these liquids!

2.9. Sound Pressure

Depending on the size and power (kW), the pump has a sound pressure of about 40dB (A) to 70dB (A) during operation. However, the actual sound pressure depends on several factors. These are, for example, the type of installation and set-up, mounting of accessories, piping, operating point, immersion depth, and much more.

3. General description**3.1. Use**

HOMA domestic automatic water systems are self-priming, single-stage centrifugal pumps, each with an electric motor. The operation of the pump is controlled automatically. It has a pressure vessel, which is connected to the pump by a flexible pressure hose, and a pressure switch.

These systems are suitable for conveying clear water. Their areas of application include supplying water to private homes, agricultural and commercial companies, sprinkling in horticultural businesses or in agriculture.

These pumps are not suitable for use on media containing admixtures of abrasive dirt, sand, sludge or clay. Substances that grind like emery, or other substances such as sand, particles contained in suspension, leaves etc. can destroy the pump.

To prevent damage to the pump or the control system due to contamination, we recommend the use of a pre-filter in general. These pumps are likewise unsuitable for use on media containing chemical, corrosive, highly flammable or explosive substances. All drawing-off points (e.g. wash-basins or water-taps) fed by automatic domestic water systems are to be marked with a NOT DRINKING WATER warning notice.

The temperature of the conveyed liquid may go up to 35°C. The maximum density of the conveyed liquid is 1100 kg/m³ and its pH value may be 6- 8.

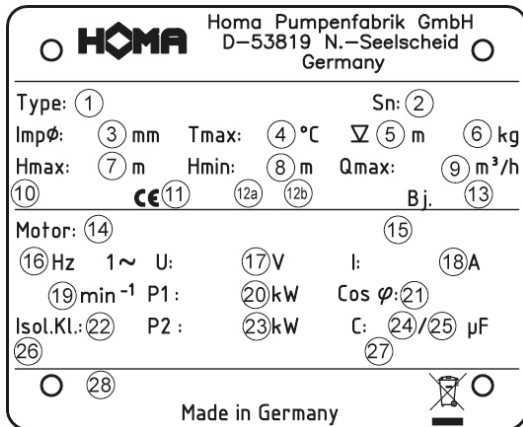
3.2. Types of use

These pumps are designed for the S1 (continuous) mode of operation. You can find precise data in the Table in section 3.3.2 "Motor".

3.3. Construction

The unit consists of a standard motor, the pump housing and the appropriate blade wheel. All important components are generously dimensioned. The unit consists of a pressure vessel that serves as a store for the withdrawal of small quantities. If a larger withdrawal is made, the pressure switch automatically switches the pump on to fill the pressure vessel again.

3.3.1. Data Plate



No.	Description	No.	Description
1	Typ description	14	Motor type
2	Serial number	15	IE Marking
3	Impeller diameter	16	Frequency
4	Temperature of medium	17	Voltage
5	Immersion depth	18	Nominal current
6	Weight	19	Motor RPM
7	Hmax (delivery head max)	20	Power P1
8	Hmin (delivery head min)	21	Cos phi
9	Qmax (delivery volume max)	22	Insulation class
10	Standard	23	Power P2
11	Construction product test lab	24	Start condenser
12a	Year type test	25	Operating condenser
12b	Declaration of performance	26	Protection class
13	Build year	27	Operating class
		28	Text field sales

3.3.2. Motor

The motor consists of a stator and the motor shaft with the rotor set. The lead for supplying power is designed for the maximum mechanical power in accordance with the characteristic curve or data plate of the pump. The shaft bearings are robust, maintenance-free and permanently greased roller bearings.

General data	
Mode of operation	S1
Permissible liquid temperature	35°C
Speed	2900 rev/min
IP Code	IP44
Cable length	2 m
Voltage	230V / 50Hz / 1Ph
Pre-pressure	max. 1 bar pressure
Noise level	< 70dbA
Discharge outlet/ suction inlet	G 1 I

3.3.3. Monitoring systems

Direction of rotation control

No check is necessary for 1ph motors, since these always run in the correct direction of rotation.



Warning of rotating blade wheel!

Do not touch the rotating blade wheel or reach through the discharge outlet into the pump chamber! During operation, never reach into the pump chamber or touch rotating parts. Before maintenance or repair work, shut the machine off and let the rotating parts come to a standstill!

Motor cooling

Adequate motor cooling is provided, even in slurp operation, by the cooling jacket with pressure connection on top.

Pump control

In automatic domestic water systems, a pressure switch turns the pump on and off automatically. The pressure vessel serves as a store for the withdrawal of small quantities of water without the pump being started.

4. Package, Transport, Storage

4.1. Delivery

On arrival, the delivered items must be inspected for damage and a check made that all parts are present. If any parts are damaged or missing, the transport company or the manufacturer must be informed on the day of delivery. Any claim made at a later date will be deemed invalid. Damage to parts must be noted on the delivery or freight documentation.

4.2. Transport

The product is delivered by the manufacturer/shipping agency in suitable packaging. This normally precludes the possibility of damage occurring during transport and storage. The packaging should be stored in a safe place if the location used is changed frequently.

4.3. Storage

Newly supplied products are prepared that they can be stored for at 1 year. The product should be cleaned thoroughly before interim storage.

The following should be taken into consideration for storage:

- Place the product on a firm surface and secure it against falling over.
- We recommend a dry, frost-protected room with a temperature of between 5 °C and 25 °C for storage.
- The machine must be protected from direct sunlight, heat, dust, and frost.
- If the product has been stored for a long period of time it should be cleaned of impurities such as dust and oil deposits before start-up

If these rules are observed, your product can be stored for a longer period. Please remember that elastomer parts and coatings become brittle naturally. If the product is to be stored for longer than 6 months, we recommend checking these parts and replacing them as necessary. Please consult the manufacturer.

4.4. Returning to the supplier

Products which are delivered to the plant must be clean and correctly packaged. In this context, clean means that impurities have been removed and decontaminated if it has been used with materials which are hazardous to health. The packaging must protect the product against damage. Please contact the manufacturer before returning!

5. Setting up and starting up

5.1. General

In order to prevent damage to the pump while setting it up and operating it, the following points are to be heeded:

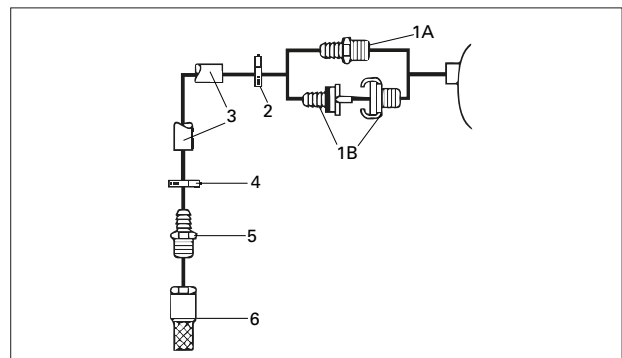
- Setting-up work is to be carried out by qualified personnel in compliance with the safety regulations.
- Before being set up, the pump is to be checked for any damage.
- In the case of level control systems, the minimum water cover is to be ensured.
- Protect the pump against frost.
- The current leads of the pump must be laid so that operation is safe and assembly/disassembly is easy.
- Running dry is most strictly forbidden. We recommend a level control system for this purpose.
- If permanently installed, the equipment must be set up in a dry, well ventilated place sheltered from weather. Room temperature must not exceed 40°.
- In general, we recommend the use of a pre-filter to prevent contamination damaging the pump or the control system.

5.2. Installation

Before starting up, the suction and pressure pipes must be connected to the pump.

The suction line conveys water from the source of water to the pump. Use a fully assembled, vacuum-tight suction device (available in 4 m or 7 m lengths) with a 22 mm Ø hose, a foot-operated valve and a pump connector as the suction line. If some other length or diameter is required, the suction line can alternatively be assembled from individual accessories.

The suction line consists as a rule of the following parts:



1	A) hose nipple with external thread or B) suction coupling half and rapid fixed coupling
2	hose clamp
3	spiral suction hose ¾" to 1¼"
4	hose clamp
5	hose nipple with external thread
6	foot-operated valve with filter basket (with thread-reducing adapter, if appropriate)

If the supplied fast fixed coupling is used at the pump (instead of a hose nipple with thread), the connection to the suction line must be made with an adjustable suction coupling half (do not use an additional fast fixed coupling), since only in this way is absolute tightness of the suction line guaranteed. Likewise, all interconnected threaded parts of the piping, as well as the connection to the pump, must be sealed with Teflon tape or hemp.



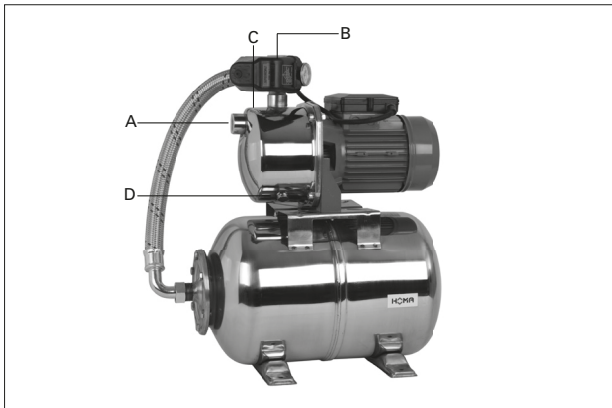
Leakages in the suction line impair the performance or make suction impossible.

As an alternative to using a suction hose, a solid pipe material can also be used: the above rules then apply analogously. In every case, the foot-operated valve with filter basket must be installed at the lower end of the suction line, otherwise the piping runs empty whenever the pump stops, and renewed suction takes up to five minutes when it is switched on again.

If the pump is used with admission pressure to increase pressure, a non-return valve must be built into the suction line.

Length of the suction line

The line length is made up of a vertical and, if appropriate, a horizontal part. The vertical part between the pump and the water level is the suction lift, which must not exceed 8 m max. If the pump is far away from the source of water, i.e. if a substantial horizontal line length is added to the suction lift, the ensuing pipeline losses may reduce the maximum possible suction lift to below 8 m. Individual information and/or calculations on this matter can be obtained from installation firms. Select the length of the suction line so that its lower end, with the foot-operated valve, always lies at least 30 cm below the water level.



Installing the suction line

Using the appropriate connecting piece, screw the suction line into the suction connection (A) of the pump. With self-priming pumps, the suction line need not necessarily be filled with water before being connected, but this considerably facilitates and speeds up the first suction operation. In all cases, after the suction line is connected, the pump housing must be filled completely with water through the pressure connection (B) or the filling opening (C). Lay the suction line so that, as seen from the pump, it constantly falls or is at most horizontal, but is never rising.

Pressure pipe

This conveys the water from the pump to the extraction point (water tap or sprinkler). The larger the diameter of the selected pressure pipe, the lower are the pipeline losses and the greater the pressure and water output available at the extraction point. Screw the connecting piece of the piping (fast fixed coupling, hose nipple, pipe or the like) to the pressure connection of the pump (B), and seal with Teflon tape or hemp. If appropriate, refill with water once more through the filling opening and close the filling opening with the screw. The pump is now ready for operation.

5.3. Starting up



Never let the pump run dry for long or let it run for more than 5 min. with the pressure pipe closed (danger of overheating).



The pump must be protected against frost. For this purpose, drain the water located in the suction line and in the pump housing. You can do this through the suction or pressure opening or by unscrewing the drain plug (D).

Connect the automatic domestic water system to the grid. When automatic domestic water systems are first taken into operation, the pump switches on independently to build up the required system pressure. When this pressure is reached, the pump switches off. In automatic domestic water systems, a pressure switch ensures that the system works completely automatically. It switches the plant on automatically if the withdrawal of water makes the system pressure fall to the switch-on level. After the withdrawal of water has ended and the necessary system pressure has been built up, the pump switches off.

When the pump is running, it must convey water, i.e. the consuming point must be open. If the pump operates for more than 5 minutes with the extraction point closed, it can be damaged by overheating. If the pump is to be used in some other place, it should be ensured that no air enters the suction line or pump housing, otherwise the refilling process described above must be repeated.

6. Maintenance

6.1. General

The pump as well as the entire system must be inspected and maintained at regular intervals. The interval of the maintenance is determined by the manufacturer and applies for the general conditions of use. The manufacturer must be contacted in the event of aggressive and/or abrasive pumped mediums, since the interval could be shortened in these cases.

The following points must be noted:

- The operating instructions must be available to the maintenance personnel and must be followed. Only maintenance work and measures listed here must be carried out.
- All maintenance work, inspection work and cleaning work on the machinery and the system must be carried out with due diligence, at a safe working place and by trained qualified personnel. The required protective gear must be worn. The machinery must be disconnected from the power supply for all work. Unintentional start must be prevented. Furthermore the respective protective measures according to the Employers' Liability Association regulations, BGV/the Statutory Accident insurance, GUV must be complied with when working in basins and/or containers.

Ensure that sling gear, ropes and the safety equipment of the hand winch are technically sound. The work must only be started when the auxiliary hoisting gear is technically in order. Failure to carry out these checks may jeopardize your life!

- easily inflammable solvents and cleaning materials are used, open fire, open light as well as smoking are prohibited.
- Ensure that the required tools and materials are readily available. Tidiness and cleanliness ensure safe and proper work on the machinery. Remove used cleaning materials and tools from the machinery after the work has been carried out. Keep all materials and tools in a dedicated place.
- Service media (such as for example oils, lubricants, etc.) must be captured in a suitable container and must be disposed of according to the regulation 75/439/EEC and writ §5a, 5b abfG, Waste Avoidance and Management Act). Respective protective clothing must be worn when carrying out cleaning work and maintenance work. This must be disposed of according to waste catalogue TA 524 02 and EC directive 91/689/EEC. Only lubricants recommended by the manufacturer must be used. Oils and lubricants must not be mixed. Only use manufacturer's original parts.

A test run or function test of the machinery must only be carried out according to the general operating conditions!

6.2. Maintenance schedule

Every six months:

- Visual inspection of the power supply leads
- Visual inspection of the cable holders and the wiring
- Visual inspection of accessories, such as for example suspension device, lifting devices, etc.

6.3. Maintenance work

Visual inspection of the power supply leads

The power inlet leads must be inspected for bubbles, cracks, scratches, scour marks and/or crushing zones. If damages are detected, the damaged power inlet lead must be replaced immediately.

The leads may only be replaced by the manufacturer or an authorized/certified service workshop. The machinery must only be started after appropriate repair of the damage!

Visual inspection of the cable holders (biners) and the wiring (traction cable)

If the machine is used in basins/shafts the hoisting wires/cable holders (biners) and the wiring are subject to constant wear and tear. Regular inspections are required to prevent a complete wear and tear of the hoisting wires/cable holders (biners) and/or wiring and a complete damage to the power cable.

The hoisting wires/cable holders (biners) and the wiring must be replaced immediately if there are slight signs of tear and wear!

Visual inspection of accessories

The accessories, such as for example suspension devices, lifting devices, etc. must be checked for correct fitting. Loose or defective accessories must be repaired/replaced immediately.

7. Repair work

7.1. General

The following repair work may be done on this machine:

- Setting the air pressure
- Setting the pressure switch

In general, the following should always be heeded when doing this work:

- Screw locking devices such as spring washers must always be exchanged.
- Torque values must be complied with.

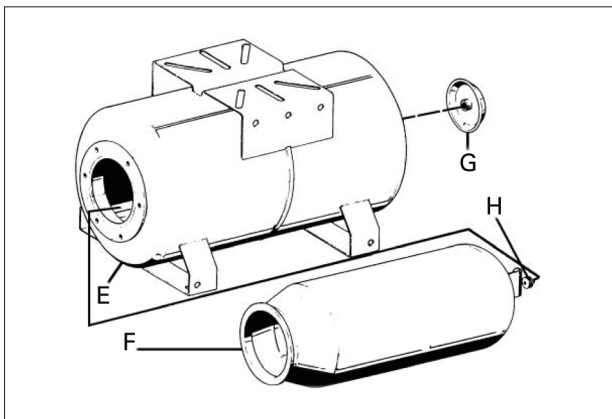


The following applies in general to repair work:
Switch the machine off, disconnect it from the grid, clean it and lay it in a horizontal position on a firm supporting surface. Secure it against falling over and/or slipping!

Unless stated otherwise, the torque values in the Tables should be used. Values for clean, lubricated screws. Tightening torque [Nm] for A2/A4 screws (friction coefficient = 0.2)

	A2/A4, strength class 70	A2/A4, strength class 80
	DIN912/DIN933	DIN912/DIN933
M4	2.5 Nm	3.3 Nm
M5	3.5 Nm	4.7 Nm
M6	6 Nm	8 Nm
M8	16 Nm	22 Nm
M10	32 Nm	43 Nm

7.2. Setting the air pressure



The pressure vessel (E) contains an elastic membrane (F). This membrane is compressed by an air cushion with an air pressure of 1.5 bar. If the automatic domestic water system has already been put into operation for the withdrawal of small quantities of water, the air pressure will have fallen. In this event, and every six months at the latest, check the air pressure as follows:

- First disconnect the plant from the grid (withdraw the mains plug)

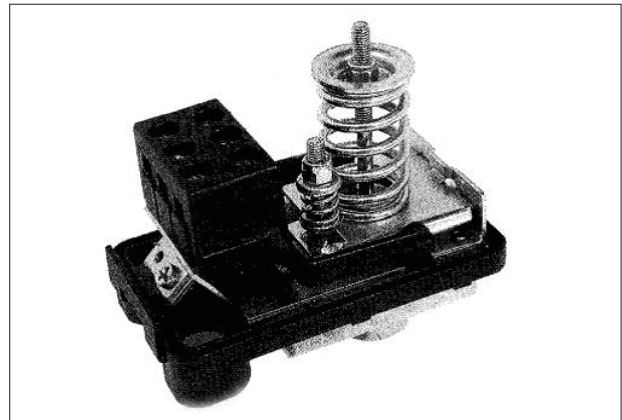
- Then let the water located in the pressure vessel flow away
- Remove the valve cover (G) from the pressure vessel and, using an air pump on the air valve (H), restore the required positive pressure of 1.5 bar.

7.3. Setting the pressure switch

The pressure switch has standard settings for the switch-on pressure (1.5 bar) and switch-off pressure (3.0 bar) and, for normal operation of the plant, these need not be changed. During the operation of garden sprinklers, however, a back pressure high enough to reach switch-off pressure may build up in the system, even though the pressure pipe is not closed.

In order to prevent the pump switching off and on for this reason, switch-off pressure can be increased at the switch. In this and other cases when it is necessary to change the switching value, you can do so directly at the pressure switch.

To do this, disconnect the plant from the grid (withdraw the mains plug). Unscrew the cover of the pressure switch. Underneath it, there is a small tension spring and a large tension spring (see Figure below). Tighten the nut on the small spring to increase switch-off pressure, and loosen the nut to reduce it. Tightening or loosening the nut on the large spring increases or reduces both switch-on and switch-off pressure simultaneously.



Check with a trial run that the desired switch-on and/or switch-off pressure has been set. On no account should the switch-off pressure be set so high that the pump output cannot reach it, or the pump will continue to run without delivering even if the pressure pipe is closed. This will cause overheating and the destruction of the pump.

Switching-on and switching-off points for domestic water systems:

	HWE 55	All others
On	1.5bar	1.5bar
Off	3.0bar	3.5bar

8. Shutdown

8.1. Temporary shutdown

For this type of shutdown, the machine remains installed and is not cut off from the electricity supply. For temporary shutdown, the machine must remain completely submerged so that it is protected from frost and ice. Make sure the operating room and the pumped fluid cannot be covered by ice. This ensures that the machine is always ready for operation. During longer shutdown periods, carry out a regular (monthly to quarterly) function run for a period of 5 minutes.



Caution!

Only carry out a function run under the proper conditions of operation and use. Never run the machine dry. This can result in irreparable damage!

8.2. Final shutdown / storage

Switch off the system, disconnect the machine from the electricity supply and dismantle and store it. Note the following information concerning storage:



Beware of hot parts!

When removing the machine, be careful of the temperature of the housing components. These can heat up to well above 40°C. Let the machine cool down to ambient temperature before you touch it.

- Clean the machine.
- Store it in a clean, dry place, protect the machine against frost.
- Place it down vertically onto a firm foundation and secure it against falling.
- Seal the intake and discharge ports of pumps with suitable material (such as foil).
- Support the electric connecting lead on the cable lead-in to help avoid a permanent deformation.
- Protect the ends of the electric power cable from moisture.
- Protect the machine from direct sunshine as a preventive measure against brittleness in elastomer parts and the propeller and casing coating.
- When storing the machine in a garage please remember: Radiation and gases which occur during electric welding destroy the elastomers of the seals.
- During lengthy periods of storage, regularly (for example every six months) turn the impeller or propeller by hand. This prevents indentations in the bearings and stops the rotor from rusting up.

8.3. Restarting after an extended period of storage

Before restarting the machine, clean it of dust and oil deposits. Then carry out the necessary maintenance actions (see "Maintenance"). Check that the mechanical shaft seal is in good order and working properly. Once this work has been completed, the machine can be installed (see "Installation") and connected to the electricity supply by a specialist. See "Start-up" for instructions on restarting.

Only restart the machine if it is in perfect condition and ready for operation.

9. Tracing and fixing a malfunction

In order to prevent damage to property or injury to persons while eliminating malfunctions on the machine, the following points are absolutely to be complied with:

- Eliminate a malfunction only if you have qualified personnel available, i.e. the individual tasks are to be carried out by trained specialist personnel. Electrical work, for example, must be carried out by a specialist electrician.
- Always secure the machine against being unintentionally restarted by isolating it from the grid. Take suitable safety precautions.
- At all times have a second person confirm that the machine has been switched off for safety reasons.
- Secure moving machine parts so that no one can be injured.
- Unauthorized changes on the machine are made at your own risk, and release the manufacturer from any guarantee claims!

Machine does not start	
Cause	Remedy
Interruption to the power supply, short circuit or short circuit to earth in the line and/or motor winding	Have line and motor checked by a person skilled in the art and, if appropriate, have it renewed
Triggering of fuses, motor protection switches and/or monitoring systems	Have connections checked by a person skilled in the art and, if appropriate, have them changed. Have motor protection switches and fuses installed or set in accordance with the technical guidelines, reset monitoring systems. Check blade wheel/propeller for ease of movement and, if appropriate, clean them or make them operable again
Ventilator hood blocks blade wheel	Withdraw ventilator hood with screwdriver, replace it and check fan wheel for ease of movement
Blade wheel blocked	Rotate motor shaft with screwdriver through ventilator hood: if shaft is blocked, have pump checked by customer service

Pump does not suck	
Cause	Remedy
Foot-operated valve not in the water	Immerse foot-operated valve deeper in the water
Pump housing has no water	Refill pump housing
Air bubbles in suction line	Check tightness of the suction line
Foot-operated valve leaky	Seal foot-operated valve
Suction basket of the foot-operated valve blocked	Clean suction basket
Excessive suction height	Reduce suction height

Water delivery rate insufficient	
Cause	Remedy
Excessive suction height	Reduce suction height
Suction basket of the foot-operated valve blocked	Clean suction basket
Water level falls rapidly	Immerse foot-operated valve deeper in water
Pump output is reduced by pollutants	Clean pump housing with waterjet via suction and pressure connections; have pump checked by customer service, if appropriate.

Pump in an automatic domestic water system starts running after small amounts of water have been withdrawn	
Cause	Remedy
Air pressure in the pressure vessel has fallen	See Chapter 7, "Repair work"

Thermal circuit breaker switches the pump off	
Cause	Remedy
Motor overloaded, frictional overloading by foreign bodies	Remove foreign bodies and let pump cool down before restarting

Pump switches off and on at frequent intervals	
Cause	Remedy
Back pressure in the system is higher than the switch-off pressure set for the pump	See Chapter 7, "Repair work"

Further steps for fixing a malfunction

If the points mentioned here do not help eliminate the malfunction, contact customer service. You can get the following additional assistance from them:

- practical telephone and/or written help
- on-site support
- check or repair of the machine at the works

Please note that you may incur further costs by calling for certain performances by our customer service! You can get detailed information about this from customer service.

Notizen / Notes

Content

1. Algemeen	31
1.1. Conformiteitsverklaring.....	31
1.2. Voorwoord.....	31
1.3. Beoogd gebruik.....	31
1.4. Auteursrecht.....	31
1.5. Bepalingen m.b.t. fabrieksgarantie.....	31
1.6. Vaktermen.....	33
2. Veiligheid	34
2.1. Instructies en veiligheidsaanwijzingen.....	34
2.2. Toegepaste richtlijnen en CE-markering.....	34
2.3. Algemene veiligheidsaanwijzingen.....	34
2.4. Bedieningspersoneel.....	34
2.5. Elektrische werkzaamheden.....	34
2.6. Gedrag tijdens het bedrijf.....	35
2.7. Veiligheids- en bewakingscontroles.....	35
2.8. Vloeistoffen.....	35
2.9. Geluidsdruk.....	35
3. Algemene beschrijving	36
3.1. Toepassing.....	36
3.2. Toepassingswijzen.....	36
3.3. Opbouw.....	36
4. Verpakking, transport en opslag	37
4.1. Aanlevering.....	37
4.2. Transport.....	37
4.3. Opslag.....	37
4.4. Retourneren.....	37
5. Opstelling en inbedrijfstelling	37
5.1. Algemeen.....	37
5.2. Installatie.....	37
5.3. Inbedrijfstelling.....	38
6. Onderhoud	39
6.1. Algemeen.....	39
6.2. Onderhoudstermijnen.....	39
6.3. Onderhoudswerkzaamheden.....	39
7. Reparatiwerkzaamheden	40
7.1. Algemeen.....	40
7.2. Instellen van de luchtdruk.....	40
7.3. Instellen van de drukschakelaar.....	40
8. Buitenbedrijfstelling	41
8.1. Tijdelijke buitenbedrijfstelling.....	41
8.2. Definitieve buitenbedrijfstelling/opslag.....	41
8.3. Hernieuwde inbedrijfstelling na lange opslagtijd.....	41
9. Opsporen en verhelpen van storingen	41
10. Contaminatieverklaring	46

1. Algemeen

1.1. Conformiteitsverklaring

EG-conformiteitsverklaring in overeenstemming met de EG-machinerichtlijn 2006/42/EG, bijlage II deel 1 A

Naam en adres fabrikant:

HOMA Pumpenfabrik GmbH
Industriestraße 1
53819 Neunkirchen- Seelscheid

Hierbij verklaren we dat de

HWE

voldoen aan de volgende relevante bepalingen:

Machinerichtlijn 2006/42/EG

Verantwoordelijke voor de samenstelling van de relevante technische documentatie:

Hans Hoffmann
Bedrijfsleider
HOMA Pumpenfabrik GmbH

Deze Eg-conformiteitsverklaring werd opgesteld:

Oberheister, 07/09/2023



Hans Hoffmann
Bedrijfsleider
HOMA Pumpenfabrik GmbH

1.2. Voorwoord

Geachte klant,
Wij zijn verheugd dat u hebt gekozen voor een product van de firma HOMA Pumpenfabrik GmbH. Het verkregen product is geproduceerd en getest volgens de huidige stand der techniek. Lees deze handleiding voor de eerste inbedrijfstelling aandachtig door. Alleen zo kan een veilig en efficiënt gebruik van het product worden gewaarborgd.

Deze handleiding bevat alle gegevens over het product die nodig zijn om een effectieve toepassing volgens het beoogde gebruik te waarborgen. Bovendien vindt u er informatie in over het tijdig herkennen van gevaren, het verminderen van reparatiekosten en uitvaltijden en het verhogen van de betrouwbaarheid en levensduur van het product.

Vóór inbedrijfstelling moet principieel aan alle veiligheidsvoorschriften en aan de informatie van de fabrikant worden voldaan. Deze handleiding completeert de bestaande landelijke voorschriften m.b.t. bescherming tegen ongevallen en ongevallenpreventie en/of breidt deze uit. Deze handleiding moet altijd beschikbaar zijn voor het bedieningspersoneel op de werkplek van het product.

1.3. Beoogd gebruik

De HOMA-producten voldoen aan de geldende veiligheidsregels en de stand der techniek. Bij toepassing in strijd met het beoogde gebruik kan er levensgevaar voor de gebruiker en voor derden bestaan. Bovendien kan/kunnen het product en/of aanbouwonderdelen beschadigd of vernield raken.

Er moet op worden gelet dat het product alleen in technisch perfecte toestand en volgens het beoogde gebruik wordt gebruikt. Neem hiertoe deze handleiding in acht.

1.4. Auteursrecht

Het auteursrecht van deze handleiding is in handen van HOMA Pumpenfabrik GmbH. Deze handleiding is bedoeld voor het bedienings-, montage- en onderhoudspersoneel. De handleiding omvat voorschriften en tekeningen van technische aard, die noch geheel, noch gedeeltelijk vermenigvuldigd, verspreid of voor concurrentiedoeleinden onbevoegd gebruikt mogen worden.

1.5. Bepalingen m.b.t. fabrieksgarantie

Kosten voor de uit- en inbouw van het betwiste product op de werkplek van de machine, reiskosten van het reparatiepersoneel naar en van de werkplek van de machine en transportkosten maken geen deel uit van de omvang van de fabrieksgarantie. De ontstane kosten komen voor rekening van de afzender oftewel gebruiker van de pomp. Dit geldt ook indien er aanspraak is gemaakt op fabrieksgarantie en de controle in de fabriek heeft aangetoond dat het product naar behoren werkt en geen gebreken vertoont. Alle producten hebben een zo hoog mogelijke kwaliteitsstandaard en worden voor uitlevering onderworpen aan een technische eindcontrole. Een door HOMA Pumpenfabrik GmbH gehonoreerde fabrieksgarantie betekent niet dat de garantietijd wordt verlengd of dat er een nieuwe garantietijd ingaat voor de vervangen onderdelen. Verdergaande aanspraken zijn uitgesloten, met name aanspraken op vermindering, koopvernietiging of schadevergoeding, ook voor gevolgschade, van welke aard dan ook. Om een correcte verwerking onder garantie te waarbor-

gen, neem u best met ons contact op via uw gewoonlijk contactpunt. Zodra u toestemming hebt gekregen om het product terug te zenden, ontvangt u van ons een terugnamebon. Stuur ons het betreffende product met terugnamebon en aankoopbewijs terug en vermeld ook de schade. Wij betalen de kosten voor terugzending. Klachten betreffende transportschade moeten bij ontvangst van de goederen worden gemeld aan de transporteur, de spoorwegen of de post die de schade zullen vaststellen.

1.5.1. Wettelijke garantie

Dit hoofdstuk bevat de algemene gegevens m.b.t. de wettelijke garantie. Contractuele afspraken worden altijd met voorrang behandeld en niet opgeheven door dit hoofdstuk!

HOMA Pumpenfabrik GmbH verplicht zich gebreken aan verkochte producten te verhelpen, indien aan de volgende voorwaarden is voldaan:

- Kwaliteitsgebreken van het materiaal, de productie en/of de constructie.
- De gebreken zijn binnen de garantietijd schriftelijk gemeld bij de fabrikant.
- Het product is alleen gebruikt onder gebruiksvaardigheden die vallen onder het beoogde gebruik.
- Alle veiligheids- en bewakingscontroles zijn door vakpersoneel aangesloten en gecontroleerd.

De wettelijke garantie heeft, indien niet anders overeengekomen, een looptijd van 12 maanden vanaf de inbedrijfstelling resp. max. 24 maanden vanaf de leverdatum. Andere afspraken moeten schriftelijk zijn vermeld in de orderbevestiging. Deze afspraken lopen ten minste tot aan het overeengekomen einde van de wettelijke garantietermijn van het product.

1.5.2. Onderdelen, aan- en ombouwwerkzaamheden

Er mogen uitsluitend originele onderdelen van de fabrikant worden gebruikt voor reparatie, vervanging en aan- of ombouwwerkzaamheden. Alleen deze garanderen de hoogste levensduur en veiligheid. Deze onderdelen zijn speciaal voor onze producten ontwikkeld. Eigenmachtige aan- en ombouwwerkzaamheden of de toepassing van andere dan originele onderdelen kunnen leiden tot ernstige schade aan het product en/of tot ernstig letsel.

1.5.3. Onderhoud

De voorgeschreven onderhouds- en inspectiewerkzaamheden moeten regelmatig worden uitgevoerd en mogen uitsluitend door gekwalificeerde en geautoriseerde personen worden uitgevoerd.

Onderhoudswerkzaamheden en elke vorm van reparatiewerkzaamheden die niet in deze handleiding worden vermeld, mogen uitsluitend worden uitgevoerd door HOMA Pumpenfabrik GmbH en door geautoriseerde onderhoudswerkplaatsen.

1.5.4. Schade aan het product

Schade en storingen moeten onmiddellijk en deskundig worden verholpen door daartoe opgeleid personeel. Het product mag alleen in technisch perfecte toestand worden gebruikt. Tijdens de overeengekomen wettelijke garantietijd mag reparatie van het product alleen worden

uitgevoerd door HOMA Pumpenfabrik GmbH en/of een geautoriseerde servicewerkplaats. HOMA Pumpenfabrik GmbH behoudt zich het recht voor het beschadigde product voor inspectie aan de fabriek te laten retourneren.

1.5.5. Aansprakelijkheidsuitsluiting

Voor schade aan het product wordt geen garantie of aansprakelijkheid geaccepteerd, indien een of meer van de volgende punten van toepassing zijn:

- verkeerde configuratie van onze kant door ontbrekende en/of verkeerde gegevens van de gebruiker resp. opdrachtgever
- niet naleven van de veiligheidsaanwijzingen, voorschriften en nodige eisen die volgens de Duitse wet en deze handleiding gelden.
- ondeskundig(e) opslag en transport
- montage/demontage in strijd met de voorschriften
- gebrekkig onderhoud
- ondeskundige reparatie
- gebrekkige fundatie en/of bouwwerkzaamheden
- chemische, elektrochemische en elektrische invloeden
- slijtage

In het geval van een stroomstoring of technische storing van andere aard is het van essentieel belang dat schade voorkomen wordt door het overlopen van de pomp put. U dient zorg te dragen voor een netonafhankelijke alarmvoorziening of andere passende beschermingsmaatregel om de goede werking van de pomp in het pompsysteem te waarborgen.

De aansprakelijkheid van de fabrikant sluit dientengevolge ook enigerlei aansprakelijkheid voor persoonlijk letsel, materiële schade en/of financiële schade uit.

1.5.6. Adres van de fabrikant

HOMA-Pumpenfabrik GmbH
Industriestraße 1
D-53819 Neunkirchen-Seelscheid
Tel.: +49 2247/7020
Fax: +49 2247/70244
E-mail: info@homa-pumpen.de
Homepage: www.homapumpen.de

1.6. Vaktermen

In deze handleiding worden verschillende vaktermen gebruikt.

Drooglopen

Drooglopen moet te allen tijde worden vermeden; hierbij draait de pomp met vol toerental, maar is er geen vloeistof aanwezig om te verpompen.

Opstellingswijze "nat":

De pomp wordt in de vloeistof ondergedompeld. De pomp is compleet omgeven door vloeistof. Houd rekening met de gegevens voor de max. dompeldiepte en de min. afdekking door water!

Opstellingswijze "droog":

De pomp wordt droog opgesteld, d.w.z. dat de vloeistof via een leidingstelsel wordt toe- en afgevoerd. De pomp wordt niet in de vloeistof ondergedompeld. Houd er rekening mee dat de oppervlakken van het product heet kunnen worden!

Opstellingswijze "verplaatsbaar":

De pomp wordt voorzien van een voet. De pomp kan op elke willekeurige plek worden geplaatst en gebruikt. Houd rekening met de gegevens voor de max. dompeldiepte en de min. afdekking door water, evenals het feit dat de oppervlakken van het product zeer heet worden!

Bedrijfswijze "S1" (continu bedrijf):

Onder nominale belasting wordt een gelijkblijvende temperatuur bereikt die ook bij langer bedrijf niet meer stijgt. Het materieel kan ononderbroken onder nominale belasting werken, zonder dat de toegestane temperatuur wordt overschreden.

Bedrijfswijze "S2" (kortstondig bedrijf):

De bedrijfsduur wordt aangegeven in minuten, bijv. S2-20min. Dat betekent dat de machine 20 minuten in bedrijf kan zijn en daarna moet pauzeren tot de machine 2 K boven de mediumtemperatuur is afgekoeld.

Bedrijfswijze "S3" (intermitterend bedrijf):

In deze bedrijfswijze volgt na de afkorting de informatie over de relatieve inschakelduur en de cyclusduur, indien deze afwijkt van 10 min. Voorbeeld: S3 30% betekent dat de machine 3 minuten in bedrijf kan zijn, waarna er een afkoeltijd van 7 minuten moet volgen.

"Slurpbedrijf":

Slurpbedrijf komt overeen met drooglopen. De pomp draait met vol toerental, maar er worden slechts zeer kleine hoeveelheden vloeistof verpompt. Slurpbedrijf is alleen bij bepaalde types mogelijk, zie hiervoor hoofdstuk "3. Algemene beschrijving".

Droogloopbeveiliging:

De droogloopbeveiliging moet zorgen voor een automatische uitschakeling van de pomp als de minimale afdekking door water van de pomp wordt onderschreden. Dit wordt bijvoorbeeld bereikt door een vlotterschakelaar te installeren.

Niveauregeling:

De niveauregeling moet de pomp bij verschillende vulpeilen automatisch in- of uitschakelen. Dit wordt bereikt door inbouw van een niveauregistratiesysteem.

2. Veiligheid

In dit hoofdstuk zijn alle algemeen geldende veiligheidsaanwijzingen en technische instructies vermeld. Bij transport, opstelling, bedrijf, onderhoud, etc. moeten alle aanwijzingen en instructies in acht genomen en nageleefd worden! De gebruiker is ervoor verantwoordelijk dat het voltallige personeel zich aan de volgende aanwijzingen en instructies houdt.

2.1. Instructies en veiligheidsaanwijzingen

In deze handleiding worden instructies en veiligheidsaanwijzingen voor materiële schade en persoonlijk letsel gebruikt. Om deze voor het bedieningspersoneel eenduidig te markeren, worden deze instructies en veiligheidsaanwijzingen vet geschreven en met gevarensymbolen gemarkeerd. De gebruikte symbolen komen overeen met de algemeen geldende richtlijnen en voorschriften (DIN, ANSI, etc.). Veiligheidsaanwijzingen beginnen altijd met de volgende signaalwoorden:

Gevaar:

Er kan zeer ernstig tot dodelijk letsel ontstaan!

Waarschuwing:

Er kan zeer ernstig letsel ontstaan!

Pas op:

Er kan letsel ontstaan!

Pas op (aanwijzing zonder symbool):

Er kan aanzienlijke materiële schade ontstaan, een total loss is niet uitgesloten!

Na het signaalwoord volgen de benoeming van het gevaar, de gevarenbron en de mogelijke gevolgen. De veiligheidsaanwijzing eindigt met een aanwijzing ter vermijding van het gevaar.

2.2. Toegepaste richtlijnen en CE-markering

Onze installaties voldoen aan

- verschillende EG-Richtlijnen,
- verschillende geharmoniseerde normen,
- en diverse nationale normen.

De exacte gegevens over de toegepaste richtlijnen en normen zijn te vinden in de EG-conformiteitsverklaring aan het begin van deze handleiding.

Daarnaast wordt voor de toepassing, montage en demontage van het product nog uitgegaan van verschillende nationale voorschriften als basis. Dit kunnen bijv. zijn: ongevalpreventievoorschriften, voorschriften van de Duitse VDE, productveiligheidswet, e.v.a. De CE-markering is aangebracht op het typeplaatje dat zich op het motorhuis bevindt.

2.3. Algemene veiligheidsaanwijzingen

- Bij de in- en uitbouw van de installatie mag niet alleen worden gewerkt.
- Alle werkzaamheden (montage, demontage, onderhoud, installatie) mogen alleen plaatsvinden terwijl de installatie is uitgeschakeld. Het product moet worden gescheiden van het stroomnet en beveiligd tegen opnieuw inschakelen. Alle draaiende onderdelen moeten tot stilstand gekomen zijn.

- De bediener moet elke optredende storing onmiddellijk melden aan zijn leidinggevende.
- Een onmiddellijke stilzetting door de bediener is dwingend noodzakelijk wanneer er gebreken optreden die de veiligheid in gevaar brengen. Hieronder vallen:
 - Falen van de veiligheids- en/of bewakingscontroles
 - Beschadiging van belangrijke onderdelen
 - Beschadiging van elektrische inrichtingen, leidingen en isolaties.
- Gereedschap en andere voorwerpen mogen alleen op de daarvoor bestemde plaatsen worden bewaard, om een veilige bediening te waarborgen.
- Bij werkzaamheden in afgesloten ruimtes moet worden gezorgd voor voldoende ventilatie.
- Bij laswerkzaamheden en/of werkzaamheden met elektrische apparatuur moet ervoor worden gezorgd dat er geen explosiegevaar bestaat.
- Om verstikking en vergiftigingen uit te sluiten, moet worden gewaarborgd dat er op de werkplek voldoende zuurstof aanwezig is en dat er geen giftige gasen voorkomen in het werkbereik.
- Meteen na afronding van de werkzaamheden moeten alle veiligheids- en beveiligingssystemen weer worden aangebracht of in werking gesteld.
- De ongevalpreventievoorschriften en de algemeen erkende regels van de techniek moeten worden nageleefd. Wij wijzen u erop dat wij volgens de wet op de productaansprakelijkheid niet aansprakelijk zijn voor schade die wordt veroorzaakt door ons apparaat, indien de aanwijzingen en voorschriften uit deze handleiding niet worden nageleefd. Voor toebehoren gelden dezelfde bepalingen.



Deze aanwijzingen moeten beslist worden nageleefd. Niet-naleving kan leiden tot letsel en/of ernstige materiële schade.

2.4. Bedieningspersoneel

Het voltallige personeel dat aan de installatie werkt, moet gekwalificeerd zijn voor deze werkzaamheden. Het voltallige personeel moet meerderjarig zijn.

Als basis voor het bedienings- en onderhoudspersoneel moeten daarnaast ook de nationale ongevalpreventievoorschriften in acht worden genomen. Er moet worden gecontroleerd of het personeel de instructies in deze handleiding gelezen en begrepen heeft, evt. moet deze handleiding in de gewenste taal worden nabesteld bij de fabrikant.

2.5. Elektrische werkzaamheden

Onze elektrische producten worden aangedreven met wissel- of draaistroom. De plaatselijke voorschriften moeten worden nageleefd. Voor de aansluiting dient het schakelschema in acht te worden genomen. De technische instructies moeten strikt worden opgevolgd!

Wanneer een machine is uitgeschakeld door een beveiliging, mag deze pas weer worden ingeschakeld nadat de fout is verholpen.



Gevaar door elektrische stroom!

Door ondeskundige omgang met stroom tijdens elektrische werkzaamheden dreigt levensgevaar! Deze werkzaamheden mogen uitsluitend door een gekwalificeerde elektricien worden uitgevoerd.



Pas op voor vocht!
Door het binnendringen van vocht in de kabel raakt de kabel beschadigd en onbruikbaar. Daarnaast kan er water in de aansluitruimte of motor binnendringen en schade veroorzaken aan klemmen of de wikkeling. Dompel het kabeluiteinde nooit onder in de pompvloeistof of een andere vloeistof.

2.5.1. Elektrische aansluiting

De bediener van de installatie moet geïnstrueerd zijn over de stroomtoevoer en de uitschakelmogelijkheden ervan. Bij het aansluiten van de installatie op het elektrische schakelsysteem, met name bij de toepassing van bijv. frequentieomvormers en soft starter, moeten voor het aanhouden van de elektromagnetische compatibiliteit de voorschriften van de fabrikant van het schakeltoestel in acht worden genomen. Eventueel zijn voor de stroom- en stuurkabels aparte afschermmaatregelen nodig (bijv. speciale kabels).

De aansluiting mag alleen plaatsvinden als de schakeltoestellen voldoen aan de geharmoniseerde EU-normen. Mobiele telefoons kunnen storingen in de installatie veroorzaken.

2.5.2. Aardaansluiting

Onze installaties moeten principieel worden geaard. Wanneer de mogelijkheid bestaat dat personen met de installatie en de vloeistof in aanraking komen, moet de geaarde aansluiting daarnaast nog worden beveiligd met een beveiliging tegen foutstroom.

2.6. Gedrag tijdens het bedrijf

Bij het bedrijf van het product moeten de op de werkplek van de machine geldende wetten en voorschriften m.b.t. beveiliging van de werkplek, ongevallenpreventie en omgang met elektrische machines worden nageleefd. In het belang van een veilig werkproces moet de werkindeeling van het personeel worden vastgelegd door de gebruiker. Het voltallige personeel is verantwoordelijk voor de naleving van de voorschriften. Tijdens het bedrijf draaien bepaalde onderdelen (waaier, propeller) om de vloeistof te verpompen. Door bepaalde bestanddelen kunnen er aan deze onderdelen zeer scherpe randen ontstaan.



Waarschuwing voor draaiende onderdelen!
De draaiende onderdelen kunnen ledematen beknellen en afsnijden. Grijp tijdens het bedrijf nooit in het installatieonderdeel en raak draaiende onderdelen niet aan. Schakel de machine vóór onderhouds- of reparatiewerkzaamheden uit en laat de draaiende onderdelen tot stilstand komen!

2.7. Veiligheids- en bewakingscontroles

Onze installaties zijn uitgerust met verschillende veiligheids- en bewakingscontroles. Deze inrichtingen mogen niet worden gedemonteerd of uitgeschakeld. Inrichtingen moeten vóór de inbedrijfstelling door een elektricien aangesloten en op correcte werking gecontroleerd zijn.

Houd er hiervoor ook rekening mee dat voor bepaalde inrichtingen een analysetoestel of -relais nodig is voor een probleemloze werking, bijv. PTC-weerstanden en PT100-voelers. Dit analysetoestel is te verkrijgen via de fabrikant of elektricien.

Het personeel moet geïnstrueerd zijn over de gebruikte inrichtingen en de werking ervan.



Pas op!
De machine mag niet worden gebruikt als de veiligheids- en bewakingscontroles tegen de voorschriften in zijn verwijderd, beschadigd en/of niet functioneren!

2.8. Vloeistoffen

Elke vloeistof onderscheidt zich door samenstelling, agressiviteit, abrasiviteit en vele andere aspecten. In het algemeen kunnen onze installaties in veel bereiken worden ingezet. Meer informatie hierover is te vinden in het gegevensblad van de pomp. Daarbij moet er rekening mee worden gehouden dat veel parameters van de installatie kunnen veranderen door een wijziging in de dichtheid, viscositeit of samenstelling in het algemeen.

Ook zijn voor de verschillende vloeistoffen verschillende materialen en waaivarianten nodig. Hoe nauwkeuriger de informatie bij uw bestelling, des te beter hebben wij onze installatie aan uw eisen kunnen aanpassen. Wanneer zich wijzigingen voordoen in het toepassingsgebied en/of de vloeistof, bieden wij u graag ondersteunend advies.

Bij een wissel van de installatie naar een andere vloeistof moet op het volgende worden gelet:

- Installaties die in vuil- en/of afvalwater zijn gebruikt, moeten vóór toepassing in schoon water grondig worden gereinigd.
- Installaties die vloeistoffen met een gezondheidsrisico hebben gepompt, moeten vóór een mediumwijziging in het doorgaans worden gedecontamineerd. Bovendien moet worden nagegaan of deze installatie nog wel in een andere vloeistof mag worden toegepast.
- Bij installaties die worden gebruikt met een smeer- of koelmiddel (bijv. olie), kan dit bij een defecte glijringafdichting in de vloeistof terechtkomen.



Gevaar door explosieve vloeistoffen!
Het verpompen van explosieve vloeistoffen (bijv. benzine, kerosine, etc.) is ten strengste verboden. De producten zijn niet ontworpen voor deze vloeistoffen!

2.9. Geluidsdruk

De installatie heeft, naargelang afmeting en vermogen (kW) tijdens het bedrijf een geluidsdruk van ca. 40 dB (A) tot 70 dB (A). De werkelijke geluidsdruk is echter afhankelijk van meer factoren. Dat zijn bijv. installatie- en opstellingswijze, bevestiging van toebehoren, persleiding, werkpunt, dompel diepte, etc.

3. Algemene beschrijving

3.1. Toepassing

HOMA-huishoudwaterautomaten zijn zelfaanzuigende, eentraps centrifugaalpomp met elektromotor. Het bedrijf van de pomp wordt automatisch geregeld. Daartoe beschikt de pomp over een drukvat dat met een flexibele drukslang met de pomp verbonden is, evenals over een drukschakelaar. Ze zijn geschikt voor het verpompen van schoon water. Toepassingsgebieden zijn bijv. watervoorziening van eengezinswoningen, agrarische en commerciële bedrijven, beregening in tuinbouwbedrijven of in de landbouw.

De pompen zijn niet geschikt voor toepassing in vloeistoffen met abrasieve bijmengingen van vuil, zand, slib of leem. Schurende stoffen of stoffen die het materiaal op een andere manier aantasten, zoals bijv. zand, zwevend sediment, bladeren etc., kunnen de pomp vernielen. Om schade aan pomp of besturing door verontreinigingen te vermijden, adviseren wij algemeen een voorfilter toe te passen. De pomp is ook niet geschikt voor toepassing in vloeistoffen met chemische, bijtende, lichtontvlambare of explosieve substanties. Alle aftapplaatsen (bijv. wasbakken, waterkranen) die door huishoudwaterautomaten worden gevoed, moeten met een aanwijzingsbord -GEEN DRINKWATER- worden gemarkeerd.

De temperatuur van de vloeistof mag maximaal 35 °C bedragen. De maximale dichtheid van de vloeistof ligt bij 1100 kg/m³ en de pH-waarde mag 6- 8 bedragen.


3.2. Toepassingswijzen

De pompen zijn geconfigureerd voor de bedrijfswijze S1 (continu bedrijf). Gedetailleerde informatie is te vinden in de tabel in hoofdstuk 3.3.2 Motor.

3.3. Opbouw

Het aggregaat bestaat uit de normmotor, het pomphuis en de juiste waaier. Alle belangrijke onderdelen zijn ruim bemeten. Het aggregaat bestaat uit een drukvat dat als opslag voor het afnemen van kleinere hoeveelheden dient. Bij een grotere afname schakelt de drukschakelaar de pomp automatisch in om het drukvat weer te vullen.

3.3.1. Typeplaatje

		Homa Pumpenfabrik GmbH D-53819 N.-Seelscheid Germany	
Type: ①	Sn: ②		
Impφ: ③ mm	Tmax: ④ °C	Σ ⑤ m	⑥ kg
Hmax: ⑦ m	Hmin: ⑧ m	Qmax: ⑨ m ³ /h	
⑩	CE ⑪	⑫a ⑫b	Bj. ⑬
Motor: ⑭	⑮		
⑯ Hz 1~ U: ⑰ V	I: ⑱ A		
⑲ min ⁻¹ P1: ⑳ kW	Cos φ: ㉑		
Isol.Kl.: ㉒ P2: ㉓ kW	C: ㉔/㉕ μF		
㉖	㉗		
⑳	Made in Germany		

Nr.	beschrijving	Nr.	beschrijving
1	Type aanduiding	14	Motortype
2	Serienummer	15	IE-markering
3	Waaierdiameter	16	Frequentie
4	Mediumtemperatuur	17	Spanning
5	Dompeldiepte	18	Nominale stroom
6	Gewicht	19	Toerental motor
7	Hmax (opvoerhoogte max)	20	Vermogen P1
8	Hmin (opvoerhoogte min)	21	Cos phi
9	Qmax (debiet max)	22	Isolatieklasse
10	Norm	23	Vermogen P2
11	BauPVO-onderzoekslaboratorium	24	Startcondensator
12a	Jaar typekeuring	25	Bedrijfscondensator
12b	Ref.-nr. Prestatieverklaring	26	Bedrijfscondensator
13	Bouwjaar	27	Bedrijfswijze
		28	Tekstveld Verkoop

3.3.2. Motor

De motor bestaat uit een stator en de motoras met het rotorpakket. De leiding voor de stroomtoevoer is geschikt voor het maximale mechanische vermogen volgens de karakteristiek of het typeplaatje van de pomp. De aslaging vindt plaats via robuuste, onderhoudsvrije en continu gesmeerde wentellagers.

Algemene gegevens	
Bedrijfswijze	S1
Toegestane mediumtemperatuur	35 °C
Toerental	2900 omw/min
Beschermingsklasse	IP44
Kabellengte	2 m
Spanning	230 V / 50 Hz / 1-fase
Voordruk	max. 1 bar
Geluidsniveau	< 70dbA
Persaansluiting / zuigopening	G 1 I

3.3.3. Bewakingscontroles

Draairichtingscontrole

Bij eenfasemotoren is geen controle nodig, omdat deze altijd met de juiste draairichting draaien.



Waarschuwing voor draaiende waaier!

Raak de draaiende waaier niet aan en grijp niet door de persaansluiting in de pompkamer! Grijp tijdens het bedrijf nooit in de pompkamer en raak draaiende onderdelen niet aan. Schakel de machine vóór onderhouds- of reparatiewerkzaamheden uit en laat de draaiende onderdelen tot stilstand komen!

Motorkoeling

Door de koelmantel met bovenliggende persaansluiting is toereikende motorkoeling ook in slurpbedrijf gegarandeerd.

Pompbesturing

De drukschakelaar van de huishoudwaterautomaten schakelt de pomp automatisch in en uit. Het drukvat dient als opslag voor het afnemen van kleine hoeveelheden water, zonder dat de pomp start.

4. Verpakking, transport en opslag

4.1. Aanlevering

Na ontvangst moet de zending onmiddellijk worden gecontroleerd op schade en volledigheid. Bij eventuele gebreken moet het transportbedrijf resp. de fabrikant nog op de dag van ontvangst worden ingelicht, omdat er anders geen claims meer kunnen worden ingediend. Eventuele schade moet worden vermeld op het afleveringsbewijs of de vrachtbrief.

4.2. Transport

De producten worden door de fabrikant of de toeleverancier in een geschikte verpakking aangeleverd. Deze sluit normaal gesproken schade bij transport en opslag uit. Bij een regelmatige wisseling van locatie dient u de verpakking zorgvuldig te bewaren voor hergebruik.

4.3. Opslag

Nieuw geleverde producten zijn dusdanig behandeld dat deze 1 jaar kunnen worden opgeslagen. Bij tussentijdse opslag moet het product voor het opslaan grondig worden gereinigd!

Voor de opslag moet op het volgende worden gelet:

- Product veilig op een vaste ondergrond zetten en beveiligen tegen omvallen.
- Daarnaast moet erop worden gelet dat het apparaat in een droge ruimte zonder sterke temperatuurschommelingen wordt opgeslagen.
- Het product moet worden beschermd tegen direct zonlicht, hitte, stof en vorst.
- Na een langere opslagtijd moet het product vóór inbedrijfstelling worden ontdaan van verontreinigingen zoals stof en olieafzettingen.

Wanneer u zich aan deze regels houdt, kan uw product gedurende een langere periode worden opgeslagen. Houd er echter rekening mee dat de elastomere delen en de coatings onderhevig zijn aan een natuurlijke verbrossing. Wij adviseren deze bij een opslag van meer dan 6 maanden te controleren en indien nodig te vervangen. Overleg hiervoor met de fabrikant.

4.4. Retourneren

Producten die worden teruggestuurd naar de fabriek moeten schoon en correct verpakt zijn. Schoon wil zeggen dat het product is vrijgemaakt van verontreinigingen en bij toepassing in vloeistoffen met gezondheidsrisico is gedecontamineerd. De verpakking moet het product beschermen tegen beschadigingen. Raadpleeg de fabrikant voorafgaand aan het retourneren.

5. Opstelling en inbedrijfstelling

5.1. Algemeen

Om schade aan de pomp tijdens opstelling en bedrijf te vermijden, moet met de volgende punten rekening worden gehouden:

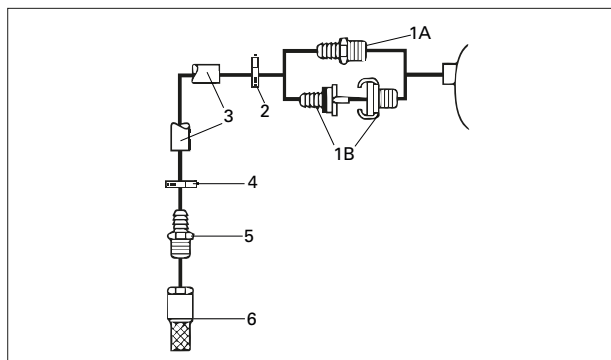
- De opstelwerkzaamheden moeten worden uitgevoerd door gekwalificeerd personeel dat zich aan de veiligheidsvoorschriften houdt.
- Vóór opstelling moet de pomp op eventuele schade worden gecontroleerd.
- Bij niveauregelingen moet op de minimale afdekking door water worden gelet.
- Bescherm de pomp tegen vorst.
- De stroomkabels van de pomp moeten dusdanig zijn aangelegd dat een gevaarloos bedrijf en een eenvoudige montage/demontage mogelijk zijn.
- Drooglopen is ten strengste verboden. Daarvoor adviseren wij een niveauregeling.
- Het apparaat moet bij vaste installatie op een goed geventileerde en droge plaats en beschermd tegen weersinvloeden worden opgesteld. De ruimtetemperatuur mag niet hoger worden dan 40°C.
- Om schade aan pomp of besturing door verontreinigingen te vermijden, adviseren wij algemeen een voorfilter toe te passen.

5.2. Installatie

Voor de inbedrijfstelling moeten aanzuig- en persleiding op de pomp worden aangesloten.

De aanzuigleiding brengt het water van de waterbron naar de pomp. Als aanzuigleiding gebruikt u een reeds gemonteerde, vacuümdichte aanzuigset (leverbaar in 4 m of 7 m lengte) met slang 22 mm Ø, voetklep en pompaansluitstuk. Indien een andere lengte of diameter vereist is, kan de aanzuigleiding ook worden samengesteld uit afzonderlijke toebehoren-onderdelen.

De aanzuigleiding bestaat normaal gesproken uit de volgende onderdelen:



1	A) Slangtule met buitendraad of B) zuigkoppelingshelft en vaste snelkoppeling
2	Slangklem
3	Spiraal-aanzuigslang 3/4" tot 1 1/4"
4	Slangklem
5	Slangtule met buitendraad
6	Voetklep met filterkorf (evt. met schroefdraad- verloopsuk)

Bij toepassing van de meegeleverde vaste snelkoppeling aan de pomp (i.p.v. een slangtule met schroefdraad) moet de verbinding met de aanzuigleiding plaatsvinden met een nastelbare zuigkoppelinghelft (geen verdere vaste snelkoppeling gebruiken!), omdat alleen zo absolute dichtheid van de aanzuigleiding gegarandeerd is. Tevens moeten alle schroefdraadonderdelen van de leiding onderling en de verbinding met de pomp worden afgedicht met teflonband of hennep.



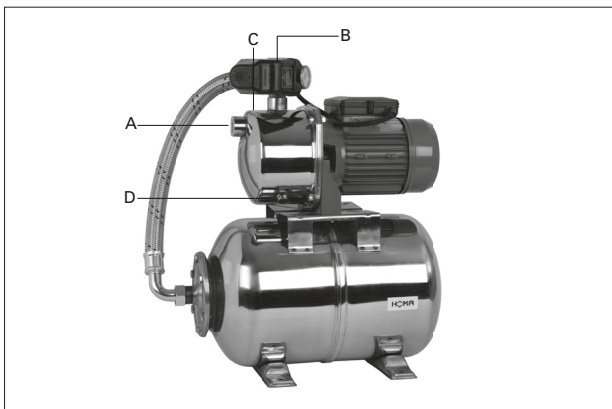
ONDICHTHEDEN VAN DE AANZUIGLEIDING HEBBEN EEN NADELIGE INVLOED OP HET VERMOGEN OF MAKEN HET AANZUIGEN ONMOGELIJK!

Als alternatief voor de toepassing van een aanzuigslang kan ook vast buismateriaal worden gebruikt, waarvoor de bovenstaande regels mutatis mutandis gelden. In elk geval moet aan het onderste einde van de aanzuigleiding de voetklep met filterkorf worden gemonteerd, omdat anders bij elke stop van de pomp de leiding leegloopt en het opnieuw aanzuigen bij opnieuw inschakelen wel 5 minuten kan duren!

Bij toepassing van de pomp met voordruk voor drukverhoging moet er een terugslagklep worden ingebouwd in de aanzuigleiding.

Lengte van de aanzuigleiding

De leidinglengte is samengesteld uit een verticaal en evt. een horizontaal verlopend deel. Het verticale deel tussen pomp en waterspiegel is de aanzuighoogte, die max. 8 m mag bedragen. Staat de pomp op grote afstand van de waterbron, d.w.z. komt er bij de aanzuighoogte nog een grote horizontale leidinglengte, dan kan de maximaal mogelijke aanzuighoogte door de optredende leidingverliezen ook kleiner zijn dan 8 m. Raadpleeg voor individuele informatie of berekeningen hieromtrent een installatiebedrijf. De lengte van de aanzuigleiding moet zo worden gekozen dat het onderste uiteinde met de voetklep altijd minstens 30 cm onder de waterspiegel ligt.



Montage van de aanzuigleiding

De aanzuigleiding wordt met het bijbehorende verbindingstuk in de zuigaansluiting van de pomp (**pos. A**) vastgeschroefd. Bij zelfaanzuigende pompen hoeft de aanzuigleiding voor het aansluiten niet per se met water te worden gevuld, maar dit vergemakkelijkt en versnelt het eerste aanzuigproces wel aanzienlijk. In elk geval moet het pomphuis na het aansluiten van de aanzuigleiding door de persaansluiting (**pos. B**) of de vulopening (**pos. C**) volledig met water worden gevuld.

Leg de aanzuigleiding van de pomp uit gezien steeds dalend, hooguit horizontaal, maar nooit stijgend aan.

Persleiding

Deze pompt het water van de pomp naar de aftapplaats (waterkraan of sproeier). Hoe groter de diameter van de persleiding wordt gekozen, des te kleiner zijn de leidingverliezen en des te meer druk is er bij de aftapplaats beschikbaar. Het verbindingstuk van de leiding (vaste snelkoppeling, slangtule, buis, o.i.d.) op de persaansluiting van de pomp (**pos. B**) vastschroeven, met teflonband of hennep afdichten. Door de bijvulopening indien nodig nogmaals water bijvullen, de bijvulopening afsluiten met de schroef. De pomp is nu bedrijfsklaar.

5.3. Inbedrijfstelling



De pomp nooit langere tijd droog laten lopen of langer dan 5 min. laten draaien met gesloten persleiding (oververhittingsgevaar).



De pomp moet tegen vorst worden beschermd. Daartoe moet het water dat zich in de aanzuigleiding en het pomphuis bevindt, worden afgetapt. Dit kan via de zuig- of persopening of door uitschroeven van de aftapbout (pos. D) gebeuren.

De huishoudwaterautomaat aansluiten op het stroomnet. De pomp van de huishoudwaterautomaat schakelt bij de eerste inbedrijfstelling zelfstandig in om de benodigde systeemdruk op te bouwen. Is deze druk bereikt, dan schakelt de pomp uit. Door de drukschakelaar op de huishoudwaterautomaat wordt gewaarborgd dat de huishoudwaterautomaat volledig automatisch werkt. Deze schakelt de installatie automatisch in als de systeemdruk door het aftappen van water tot aan het inschakelniveau is gedaald. Nadat de waterafname is beëindigd en de benodigde systeemdruk is opgebouwd, schakelt de pomp uit.

Wanneer de pomp draait, moet deze water verpompen, d.w.z. dat het verbruikpunt geopend moet zijn. Werkt de pomp langer dan 5 min. met gesloten aftapplaats, dan kan de pomp door oververhitting beschadigd raken. Voor toepassing van de pomp op een andere locatie moet erop worden gelet dat er geen lucht in aanzuigleiding of pomphuis komt, omdat anders de hierboven beschreven vulprocedure moet worden herhaald.

6. Onderhoud

6.1. Algemeen

De pomp en de complete installatie moeten regelmatig worden gecontroleerd en onderhouden. De periode voor het onderhoud wordt door de fabrikant vastgelegd en geldt voor de algemene gebruiksvoorwaarden. Bij agressieve en/of abrasieve vloeistoffen moet overleg worden gepleegd met de fabrikant, omdat de periode in dit geval korter kan worden.

De volgende punten moeten worden nageleefd:

- De handleiding moet beschikbaar zijn voor het onderhoudspersoneel en in acht genomen worden. Er mogen alleen onderhoudswerkzaamheden en -maatregelen worden uitgevoerd die hier worden vermeld.
- Alle onderhouds-, inspectie- en reinigingswerkzaamheden aan de machine en de installatie moeten met grote zorgvuldigheid, op een veilige werkplek en door geschoold vakpersoneel worden uitgevoerd. De benodigde persoonlijke beschermingsmiddelen moeten worden gedragen. De machine moet voor alle werkzaamheden van het stroomnet worden gescheiden. Een onbedoelde inschakeling moet worden verhinderd. Daarnaast moeten bij werkzaamheden in bekkens en/of reservoirs absoluut de relevante voorzorgsmaatregelen volgens ARBO/VCA worden getroffen.

Controleer of aanslagmiddelen, kabels en de veiligheidsinrichtingen van de handler in technisch perfecte staat zijn. Pas als het hulphijswerktuig technisch in orde is, mag worden gestart met de werkzaamheden. Zonder deze controles bestaat er levensgevaar!

- Bij toepassing van licht ontvlambare oplos- en reinigingsmiddelen is open vuur, open licht en roken verboden.
- Controleer of het benodigde gereedschap en materiaal beschikbaar is. Orde en reinheid garanderen veilig en probleemloos werken aan de machine. Verwijder na de werkzaamheden gebruikt poetsmateriaal en gereedschap van de machine. Bewaar alle materialen en gereedschappen op de daarvoor bestemde plaats.
- Vloeistoffen voor het bedrijf (bijv. olie, smeermiddelen, etc.) moeten in geschikte reservoirs worden opgevangen en volgens de voorschriften worden afgevoerd (volgens richtlijn 75/439/EEG en verordeningen §5a, 5b volgens AbfallGesetz (Duitse afvalwet)). Bij reinigings- en onderhoudswerkzaamheden moet de juiste beschermende kleding worden gedragen. Deze moet volgens de Duitse afvalsleutel TA 524 02 en EG-Richtlijn 91/689/EEG worden afgevoerd. Alleen de door de fabrikant aanbevolen smeermiddelen mogen worden gebruikt. Oliesoorten en smeermiddelen mogen niet worden gemengd. Gebruik alleen originele onderdelen van de fabrikant

Een testloop of een functietest van de machine mag alleen onder de algemene bedrijfsvoorwaarden plaatsvinden!

6.2. Onderhoudstermijnen

Halfjaarlijks:

- Visuele controle van de stroomtoevoerkabels
- Visuele controle van de kabelhouders en de kabelspanning
- Visuele controle van toebehoren, bijv. ophangvoorziening, hijswerktuigen, etc.

6.3. Onderhoudswerkzaamheden

Visuele controle van de stroomtoevoerkabels

De stroomtoevoerkabels moeten worden gecontroleerd op luchtballen, scheuren, krassen, schuurplekken en/of knelpunten. Bij vaststelling van schade moet de beschadigde stroomtoevoerkabel onmiddellijk worden vervangen.

De kabels mogen alleen door de fabrikant of een geautoriseerde of gecertificeerde servicewerkplaats worden vervangen. De machine mag pas weer in bedrijf worden gesteld als de schade vakkundig is verholpen!

Visuele controle van de kabelhouders (karabijnhaken) en de kabelspanning (trekkabel)

Bij toepassing van de machine in bekkens of putten zijn de hijskabels/kabelhouders (karabijnhaken) en de kabelspanning onderhevig aan voortdurende slijtage. Om te voorkomen dat hijskabels/kabelhouders (karabijnhaken) en/of kabelspanning totaal verslijten en de stroomkabel beschadigd raakt, zijn regelmatige controles noodzakelijk.

De hijskabels/kabelhouders (karabijnhaken) en de kabelspanning moeten bij geringe slijtage onmiddellijk worden vervangen!

Visuele controle van toebehoren

De juiste plaatsing en bevestiging van toebehoren, zoals ophangvoorzieningen, hijswerktuigen, etc., moet worden gecontroleerd. Losse en/of defecte toebehoren moeten onmiddellijk worden gerepareerd of vervangen.

7. Reparatiwerkzaamheden

7.1. Algemeen

De volgende reparatiwerkzaamheden zijn bij deze machine mogelijk:

- Instellen van de luchtdruk
- Instellen van de drukschakelaar

Bij deze werkzaamheden moet in het algemeen altijd het volgende in acht worden genomen:

- Schroefborgingen zoals veeringen moeten altijd worden vervangen.
- De aanhaalmomenten moeten worden aangehouden.

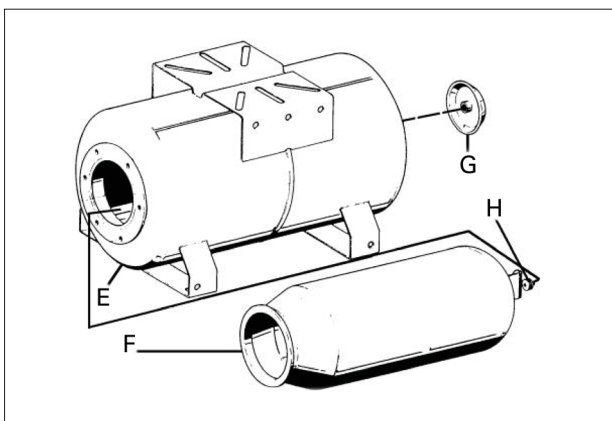


Algemeen geldt bij reparatiwerkzaamheden:
Machine uitschakelen, loskoppelen van het stroomnet, reinigen en horizontaal neerzetten op een stevige ondergrond. Beveilig de machine tegen omvallen en/of wegglijden!

Indien niet anders vermeld, moeten de aanhaalmomentwaarden uit de tabellen worden toegepast. Waarden voor schone, gesmeerde schroeven. Aanhaalmoment [Nm] voor schroeven A2/A4 (wrijvingscoëfficiënt = 0,2)

	A2/A4, Sterkte 70	A2/A4, Sterkte 80
	DIN912/DIN933	DIN912/DIN933
M4	2,5 Nm	3,3 Nm
M5	3,5 Nm	4,7 Nm
M6	6 Nm	8 Nm
M8	16 Nm	22 Nm
M10	32 Nm	43 Nm

7.2. Instellen van de luchtdruk



Het drukvat (pos. E) bevat een rekbaar membraan (pos. F). Dit membraan wordt door een luchtbel met een luchtdruk van 1,5 bar samengedrukt. Wordt de huishoudwaterautomaat al bij een afname van kleine hoeveelheden water in bedrijf gesteld, dan is de luchtdruk gedaald. In dit geval, maar uiterlijk om de zes maanden, controleert u de luchtdruk als volgt:

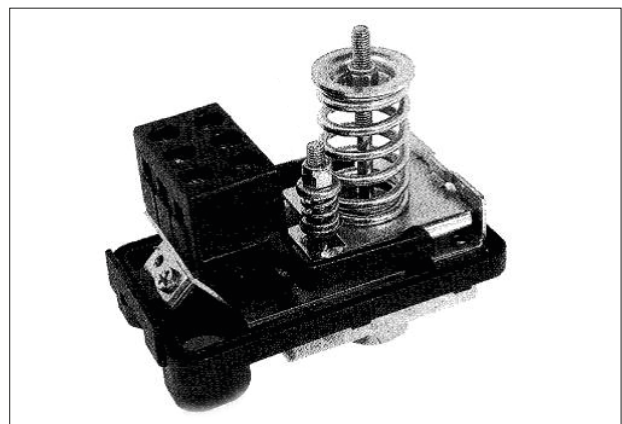
- Eerst de installatie van het stroomnet scheiden (netstekker eruit trekken)
- Daarna het water dat zich in het drukvat bevindt laten wegstromen
- De klepafdekking (pos. G) van het drukvat verwijderen en met behulp van een luchtpomp via het luchtventiel (pos. H) de benodigde overdruk van 1,5 bar weer tot stand brengen.

7.3. Instellen van de drukschakelaar

De drukschakelaar is voorzien van een standaardinstelling voor inschakeldruk (1,5 bar) en uitschakeldruk (3,0 bar), die voor normaal bedrijf van de installatie niet veranderd hoeft te worden. Bij het bedrijf van tuinsproeiers kan er echter een zo hoge tegendruk in het systeem ontstaan, dat de uitschakeldruk wordt bereikt terwijl de persleiding niet gesloten is.

Om daarom een ongewenst voortdurend uit- en inschakelen van de pomp te vermijden, kan de uitschakeldruk bij de schakelaar worden verhoogd. In deze en andere gevallen waarin de schakelwaarden moeten worden gewijzigd, kan dit direct bij de drukschakelaar plaatsvinden.

Daartoe de pomp van het stroomnet scheiden (netstekker eruit trekken). Afdekkap van de drukschakelaar afschroeven. Daaronder bevinden zich een kleine (zie afbeelding hieronder) en een grote spanveer. Door de moer op de kleine veer aan te draaien wordt de uitschakeldruk verhoogd, door de moer los te draaien verlaagd. Door de moer op de grote veer te draaien, worden in- en uitschakeldruk samen verhoogd of verlaagd.



Controleer met een testloop of de gewenste in- of uitschakeldruk is ingesteld. De uitschakeldruk mag in geen geval zo hoog worden ingesteld dat deze door de pompcapaciteit niet kan worden bereikt, omdat de pomp ook bij gesloten persleiding blijft draaien zonder te verpompen. Dit leidt tot oververhitting en vernieling van de pomp.

In- en uitschakelpunten bij huishoudwatersystemen:

	HWE 55	Alle andere
Aan	1.5bar	1.5bar
Uit	3.0bar	3.5bar

8. Buitenbedrijfstelling

8.1. Tijdelijke buitenbedrijfstelling

Bij dit type uitschakeling blijft de machine ingebouwd en wordt deze niet losgekoppeld van het stroomnet. Bij een tijdelijke buitenbedrijfstelling moet de pomp compleet ondergedompeld blijven, zodat deze beschermd is tegen vorst en ijs.

Er moet worden gegarandeerd dat de bedrijfsruimte en de vloeistof niet compleet bevriezen. Op die manier is de machine op elk moment bedrijfsklaar. Bij langere stilstandstijden moet regelmatig (elke maand tot elk kwartaal) een cyclusloop van 5 minuten worden uitgevoerd.



Pas op!

Een cyclusloop mag alleen onder de geldende bedrijfs- en gebruiksvoorwaarden plaatsvinden. Drooglopen is niet toegestaan! Negeren van deze aanwijzing kan leiden tot een total loss!

8.2. Definitieve buitenbedrijfstelling/opslag

De installatie uitschakelen, machine van het stroomnet scheiden, uitbouwen en opslaan. Voor de opslag moet op het volgende worden gelet:



Waarschuwing voor hete onderdelen!

Let bij het uitbouwen van de machine op de temperatuur van de machinedelen. Deze kunnen ver boven de 40 °C heet worden. Laat de machine eerst afkoelen tot omgevingstemperatuur!

- Machine schoonmaken.
- Op een schone en droge plaats opslaan, machine beschermen tegen vorst.
- Op een vaste ondergrond verticaal neerzetten en beveiligen tegen omvallen.
- Bij pompen moeten de pers- en zuigaansluiting worden afgesloten met geschikte hulpmiddelen (bijv. folie).
- De elektrische aansluitleiding bij de kabeldoorvoer ondersteunen om blijvende vervormingen te voorkomen.
- Uiteinden van de stroomtoevoerkabels beschermen tegen het binnendringen van vocht.
- Machine beschermen tegen direct zonlicht om het gevaar voor verbrossing van elastomere delen en de coating van het huis te voorkomen.
- Let bij opslag in werkplaatsen op het volgende: De straling en de gassen die bij het elektrisch lassen ontstaan, vernielen het elastomeer van de afdichtingen.
- Bij langere opslag moet de waaier of propeller regelmatig (halfjaarlijks) met de hand worden gedraaid. Dit voorkomt drukplekken in de lagers en vastraken van de waaier.

8.3. Hernieuwde inbedrijfstelling na lange opslagtijd

De machine moet voor de hernieuwde inbedrijfstelling worden vrijgemaakt van stof en olieafzettingen. Vervolgens moeten de nodige onderhoudsmaatregelen en -werkzaamheden worden uitgevoerd (zie hoofdstuk "Onderhoud").

De correcte toestand en de werking van de glijringafdichting moet worden gecontroleerd. Na afronding van deze werkzaamheden kan de machine worden ingebouwd (zie hoofdstuk "Opstelling") en door een vakman op het stroomnet worden aangesloten. Bij de hernieuwde inbedrijfstelling moet het hoofdstuk "Inbedrijfstelling" worden gevolgd.

De machine mag alleen in perfecte en bedrijfsklare toestand weer worden ingeschakeld.

9. Opsporen en verhelpen van storingen

Om letsel en materiële schade bij het verhelpen van storingen aan de machine te vermijden, is het van belang dat de volgende punten worden nageleefd:

- Verhelp een storing alleen als u beschikt over gekwalificeerd personeel, d.w.z. dat de afzonderlijke werkzaamheden door geschoold vakpersoneel moeten worden uitgevoerd, elektrische werkzaamheden moeten bijv. worden uitgevoerd door een elektricien.
- Beveilig de machine altijd tegen onbedoelde inschakeling, door deze van het stroomnet te scheiden. Neem de juiste voorzorgsmaatregelen.
- Waarborg op elk moment dat de veiligheidsuitschakeling van de machine door een tweede persoon kan worden bediend.
- Borg beweegbare machineonderdelen, zodat niemand zich eraan kan verwonden.
- Eigenmachtige veranderingen aan de machine zijn voor eigen risico en ontslaan de fabrikant van elke aanspraak op garantie!

Machine start niet	
Oorzaak	Oplossing
Onderbreking in de stroomtoevoer, kortsluiting of aardlek bij de leiding en/of motorwikkeling	Leiding en motor door vakman laten controleren en indien nodig vervangen
Activeren van zekeringen, motorbeveiligingschakelaar en/of bewakingscontroles	Aansluitingen door vakman laten controleren en indien nodig aanpassen. Motorbeveiligingschakelaar en zekeringen volgens de technische gegevens inbouwen resp. laten instellen, bewakingscontroles resetten. Waaier/pro-peller op soepele loop controleren en indien nodig reinigen of weer soepel maken
Ventilatorkap blokkeert waaier	Ventilatorkap met schroevendraaier verwijderen, terugplaatsen en ventilatorrotor op soepele loop controleren
Waaier geblokkeerd	Met schroevendraaier door ventilatorkap motoras draaien, indien as geblokkeerd is, pomp door klantenservice laten controleren

Pomp zuigt niet aan	
Oorzaak	Oplossing
Voetklep niet onder water	Voetklep dieper onder water dompelen
Pomphuis zonder water	Pomphuis bijvullen
Luchtbellen in aanzuigleiding	Dichtheid van de aanzuigleiding controleren
Voetklep ondicht	Voetklep afdichten
Zuigkorf van de voetklep verstopt	Zuigkorf reinigen
Te grote aanzuighoogte	Aanzuighoogte verkleinen

Waterpompcapaciteit onvoldoende	
Oorzaak	Oplossing
Te grote aanzuighoogte	Aanzuighoogte verkleinen
Zuigkorf van de voetklep verstopt	Zuigkorf reinigen
Waterspiegel daalt snel	Voetklep dieper onder water dompelen
Pompcapaciteit wordt verlaagd door schadelijke stoffen	Pomphuis door aanzuig- en persaansluiting met waterstraal reinigen, indien nodig pomp door klantenservice laten controleren.

Pomp van de huishoudwaterautomaat wordt na afname van kleine hoeveelheden water in bedrijf gesteld	
Oorzaak	Oplossing
Luchtdruk in het drukvat is gedaald	Zie hoofdstuk 7. "Reparatiewerkzaamheden"

Thermoschakelaar schakelt de pomp uit	
Oorzaak	Oplossing
Motor overbelast, wrijving door verontreinigingen overbelast	Verontreinigingen verwijderen en pomp voor het opnieuw starten laten afkoelen

Pomp schakelt met korte tussenpozen uit en in	
Oorzaak	Oplossing
Tegendruk in het systeem is hoger dan de ingestelde uitschakeldruk van de pomp	Zie hoofdstuk 7. "Reparatiewerkzaamheden"

Verdere stappen voor de probleemplossing

Wanneer de hier vermelde punten niet helpen de storing te verhelpen, neem dan contact op met de klantenservice. Deze kan u als volgt verder helpen:

- Telefonische en/of schriftelijke ondersteuning door de klantenservice
- Ondersteuning ter plaatse door de klantenservice
- Controle en/of reparatie van de machine in de fabriek

Houd er rekening mee dat er door het gebruikmaken van bepaalde diensten van onze klantenservice verdere kosten voor u kunnen ontstaan! Meer informatie hierover ontvangt u van de klantenservice.

10. Declaration of Contamination

The repair of the instruments can only be accomplished if this document is filled out completely and accurately.

ANSWER by FAX: HOMA Pumpenfabrik GmbH:... +49 (0) 2247 702 - 44

Pump data:
Type: _____
Part No: _____
Serial no: _____

Reason for return: _____

Contamination of the instruments:		
toxic	no <input type="checkbox"/> yes <input type="checkbox"/>	substance: _____
corrosive	no <input type="checkbox"/> yes <input type="checkbox"/>	substance: _____
microbiological	no <input type="checkbox"/> yes <input type="checkbox"/>	substance: _____
explosive	no <input type="checkbox"/> yes <input type="checkbox"/>	substance: _____
radioactive	no <input type="checkbox"/> yes <input type="checkbox"/>	substance: _____
other substances	no <input type="checkbox"/> yes <input type="checkbox"/>	substance: _____

Legally binding declaration:	
We hereby certify that the returned parts have been cleaned carefully. To the best of our knowledge, they are free from any residues in dangerous quantities.	
Company: _____	
Street: _____	Zip code, City: _____
Contact person: _____	
Phone: _____	Fax: _____
e-mail: _____	
_____	_____
Date	Company stamp and signature

10. Contaminatieverklaring

De reparatie van de apparaten/apparaatonderdelen wordt alleen uitgevoerd indien er een correct en volledig ingevulde contaminatieverklaring aanwezig is. Anders ontstaan er vertragingen in de werkzaamheden.

RETOURFAX aan **HOMA Pompen Pompentechniek BV:...** **+31 (0)183 - 620193**
HOMA Pumpenfabrik GmbH:... **+49 (0)2247 702 - 44**

Apparaatgegevens:	_____
Pompaanduiding:	_____
Artikelnummer:	_____
Serienummer:	_____

Reden van retourneren: _____

Contaminatie van het apparaat als gevolg van de toepassing:

giftig	nee <input type="checkbox"/> ja <input type="checkbox"/>	welke stoffen: _____
bijtend	nee <input type="checkbox"/> ja <input type="checkbox"/>	welke stoffen: _____
microbiologisch	nee <input type="checkbox"/> ja <input type="checkbox"/>	welke stoffen: _____
explosief	nee <input type="checkbox"/> ja <input type="checkbox"/>	welke stoffen: _____
radioactief	nee <input type="checkbox"/> ja <input type="checkbox"/>	welke stoffen: _____
overige schadelijke stoffen	nee <input type="checkbox"/> ja <input type="checkbox"/>	welke stoffen: _____

Juridisch bindende verklaring:

Hiermee verklaren wij dat de informatie correct en volledig is en dat wij eventuele gevolggkosten accepteren. De verzending van het gecontamineerde apparaat voldoet aan de wettelijke voorwaarden.

Firma: _____

Straat: _____ Postcode/plaats: _____

Contactpersoon: _____

Telefoon: _____ Fax: _____

E-mail: _____

Datum _____ Handtekening (met bedrijfsstempel)

WEEE-Hinweis

Die WEEE (Waste Electrical and Electronic Equipment)-Direktive, die am 13. Februar 2003 in die europäische Rechts-sprechung aufgenommen wurde, hat zu einem weitreichenden Umdenken bei der Entsorgung von Elektro- und Elektronikgeräten geführt.

Der Zweck dieser Direktive ist es, in erster Linie WEEE, d.h. elektrischen und elektronischen Abfall, zu vermeiden und des Weiteren die Wiederverwendung, das Recycling und andere Formen der Weiterverwendung dieser Art von Müll voranzutreiben, um Abfallmengen zu verringern.

Das WEEE-Logo auf dem Produkt oder seiner Verpackung bedeutet, dass dieses Produkt nicht in Ihren Haushaltsabfall gegeben werden darf. Sie sind dafür verantwortlich, jeglichen schädlichen Abfall von Elektro- und Elektronikgeräten zu den dafür bestimmten Sammelstellen zu bringen. Durch isolierte Sammlung und ordnungsgemäße Wiederverwendung Ihres elektrischen und elektronischen Abfalls können Sie zum Umweltschutz beitragen. Das ordnungsgemäße Recycling von Elektro- und Elektronikgeräten fördert die allgemeine Gesundheit und schützt die Umwelt. Weitere Informationen zur Entsorgung, Wiederverwendung und Sammlung von elektrischen und elektronischen Abfall erhalten Sie bei der Müllabfuhr, bei Recycling-Centern, sowie beim Verkäufer und Hersteller des Gerätes.

WEEE Notice

The Directive on Waste Electrical and Electronic Equipment (WEEE), which entered into force as European law on 13th February 2003, resulted in a major change in the treatment of electrical equipment at end-of-life. The purpose of this Directive is, as a first priority, the prevention of WEEE, and in addition, to promote the reuse, recycling and other forms of recovery of such wastes so as to reduce disposal. The WEEE logo on the product or on its box indicates that this product must not be disposed of or dumped with your other household waste. You are liable to dispose of all your electronic or electrical waste equipment by relocating over to the specified collection point for recycling of such hazardous waste. Isolated collection and proper recovery of your electronic and electrical waste equipment at the time of disposal will allow us to help conserving natural resources. Moreover, proper recycling of the electronic and electrical waste equipment will ensure safety of human health and environment. For more information about electronic and electrical waste equipment disposal, recovery, and collection points, please contact your local city centre, household waste disposal service, shop from where you purchased the equipment, or manufacturer of the equipment.

WEEE-aanwijzing

De WEEE (Waste Electrical and Electronic Equipment)-richtlijn, die op 13 februari 2003 in de Europese jurisdictie is opgenomen, heeft geleid tot een vergaande mentaliteitsverandering bij de afvoer van elektrische en elektronische apparatuur.

Het doel van deze richtlijn is in de eerste plaats het vermijden van WEEE, oftewel elektrisch en elektronisch afval, en daarnaast het stimuleren van hergebruik, recycling en andere vormen van verder gebruik van dit soort afval, om de hoeveelheid afval te reduceren.

Het WEEE-logo op het product of de verpakking ervan betekent dat dit product niet met het huishoudelijk afval mag worden afgevoerd. U bent ervoor verantwoordelijk al het schadelijke afval van elektrische en elektronische apparatuur naar de daarvoor bestemde inzamelpunten te brengen. Door geïsoleerde inzameling en correct hergebruik van uw elektrische en elektronische afval kunt u een bijdrage leveren aan milieubescherming. De correcte recycling van elektrische en elektronische apparatuur bevordert de algemene gezondheid en beschermt het milieu. Raadpleeg voor meer informatie m.b.t. afvoer, hergebruik en inzameling van elektrisch en elektronisch afval de vuilnisophalddienst, recyclingcentra en de verkoper en fabrikant van het apparaat.





HOMA Pumpenfabrik GmbH

Industriestraße 1 > 53819 Neunkirchen-Seelscheid

Telefon: +49(0)2247/702-0 > Fax: +49(0)2247/702-44

e-Mail: info@homa-pumpen.de > Internet: www.homa-pumpen.de

