



Verschraubung

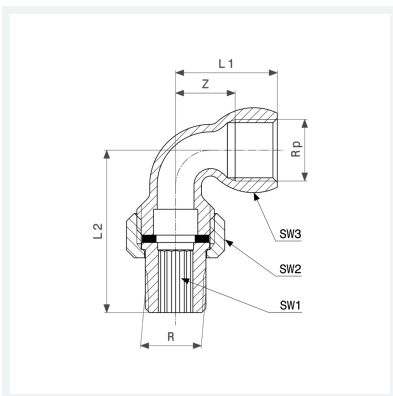
- R-Gewinde, Rp-Gewinde
- flachdichtend, winklig

Ausstattung

Flachdichtung AFM 34/2, Mehrkant

Modell 3088

Artikel 348 700



Eigenschaften

Außengewinde kegelig	R	1½
Innengewinde zylindrisch	Rp	1½
Z-Maß	Z	38 mm
Länge 1	L1	59 mm
Länge 2	L2	95 mm
Schlüsselweite 1	SW1	43 mm
Schlüsselweite 2	SW2	55 mm
Schlüsselweite 3	SW3	59 mm
Gewicht	800 g	
Volumen	828,8 cm ³	

Datenblatt



Verschraubung
Modell 3088
Artikel 348 700

Eigenschaften

Werkstoff

Rotguss oder
Siliziumbronze