

OPERATION MANUAL

BETRIEBSANLEITUNG
MANUEL D'UTILISATION
ISTRUZIONI DI FUNZIONAMENTO

**KNOW
HOW**
INSTALLED



CONNECT

Deutsch	4
English.....	11
Français.....	18
Italiano	25
Nederlands.....	32
Español	39
Português.....	46
Dansk.....	54
Norsk	61
Svenska	68
Suomi	75
Íslenska	82
Polski	89
Magyar	96
Slovensky.....	103
Čeština	110
Slovenščina	117
Hrvatski	124
Srpski	131
Eesti	138
Latviski	145
Lietuvių.....	152
Български.....	159
Română	167
ελληνικά.....	174
Türkçe.....	182
Русский.....	189
中文	197
العربية	204

Zu diesem Dokument

Dieses Dokument richtet sich an die Betreiber und Benutzer der Geberit WC-Steuerung mit elektronischer Spülauslösung, Netz- oder Batteriebetrieb, für externen Taster, für Stützklappgriff oder mit Infrarottaster.

Dieses Dokument gilt für die Ausführung dieser WC-Steuerung mit Bluetooth®-Schnittstelle. Diese WC-Steuerung ist auf dem Typenschild mit „DGWC-03-A“ oder „DGWC-03-B“ und dem Geberit Connect-Logo gekennzeichnet.

Bestimmungsgemäße Verwendung

Die Geberit WC-Steuerung mit elektronischer Spülauslösung, Netz- oder Batteriebetrieb, für externen Taster, für Stützklappgriff oder mit Infrarottaster, ist zur Spülauslösung bei Geberit Sigma oder Omega Unterputzspülkästen bestimmt.

Sicherheitshinweise

- Bedienung, Pflege und Wartung dürfen nur so weit durch den Betreiber oder Benutzer ausgeführt werden wie in dieser Betriebsanleitung beschrieben.
- Keine Veränderungen oder Zusatzinstallationen am Produkt vornehmen.
- Bei Hinweisen auf Beschädigung oder Defekt niemals selbst reparieren.
- Reparaturen dürfen nur mit Originalersatz- und -zubehörteilen durch eine Fachkraft ausgeführt werden.

Produktbeschreibung

Technische Daten

	Netzbetrieb	Batteriebetrieb ¹⁾
Nennspannung	85–240 V AC	–
Netzfrequenz	50–60 Hz	–
Batterietyp	–	LR20
Betriebsspannung	12 V DC	3 V DC
Schutzart	IP45	IP45
Maximale Leistungsaufnahme	4 W	4 W
Leistungsaufnahme Stand-by	0,15 W	0,15 W
Intervallspülzeit Werkseinstellung	5 s	5 s
Intervallspülzeit Einstellbereich	1–200 s	1–200 s
Intervallspülung Werkseinstellung	24 h	24 h
Intervallspülung Einstellbereich	1–168 h	1–168 h
Funktechnologie	Bluetooth® Low Energy ²⁾	
Frequenzbereich	2400–2483,5 MHz	
Maximale Ausgangsleistung	4 dBm	

¹⁾ Lebensdauer der Batterie: ca. 2 Jahre oder 50 000 Spülungen

²⁾ Die Marke Bluetooth® und ihre Logos sind Eigentum von Bluetooth SIG, Inc. und werden durch Geberit unter Lizenz verwendet.

Vereinfachte EU-Konformitätserklärung

Hiermit erklärt Geberit International AG, dass der Funkanlagentyp Geberit WC-Steuerung mit elektronischer Spülauslösung, Netz- oder Batteriebetrieb, für externen Taster, für Stützklappgriff oder mit Infrarottaster, der Richtlinie 2014/53/EU entspricht.

Der vollständige Text der EU-Konformitätserklärung ist unter der folgenden Internetadresse verfügbar: <https://doc.geberit.com/971249000.pdf>.

Geberit Apps



Für Bedienung, Einstellungen und Wartung stehen verschiedene Geberit Apps zur Verfügung. Die Apps kommunizieren über eine Bluetooth®-Schnittstelle mit dem Gerät.

Die Geberit Apps sind für Android- und iOS-Smartphones im jeweiligen App Store kostenfrei erhältlich.

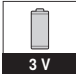

Verbindung mit Gerät herstellen

- ▶ QR-Code scannen und Anweisungen auf der Landingpage befolgen.



Sigma 12 cm

 230 V	
https://gbrt.io/dsvF90C	

Omega 12 cm

 3 V	
https://gbrt.io/dsvF90D	

Omega 12 cm

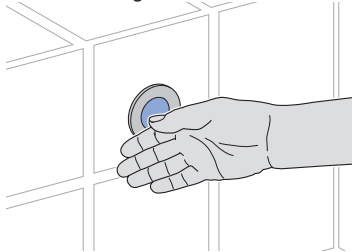
 230 V	
https://gbrt.io/dsvF904	

Geberit Apps →

Spülung auslösen

Mit Infrarottaster

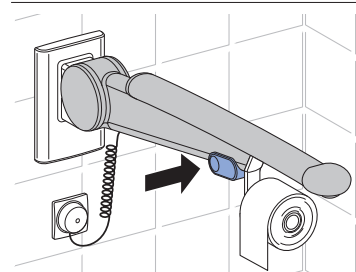
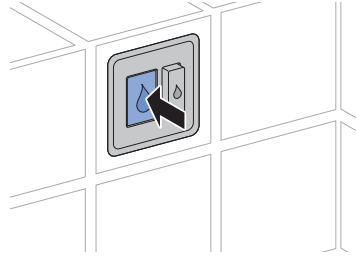
- ▶ Um eine Spülung auszulösen, Hand vor den Infrarottaster halten. Für eine Vollmengenspülung Hand ca. 0,5–1 Sekunde und für eine Teilmengenspülung > 2 Sekunden in den Erfassungsbereich halten.



Zu Testzwecken kann eine Spülung auch mit einer Geberit App ausgelöst werden.

Mit externem Taster oder Stützklappgriff

- ▶ Um eine Spülung auszulösen, Taste Teilmenge, Taste Vollmenge oder Taste am Stützklappgriff drücken.



Zu Testzwecken kann eine Spülung auch mit einer Geberit App ausgelöst werden.

DE Störungen beheben

Störung	Ursache	Behebung
Wasser läuft ständig in die WC-Keramik.	Softwarestörung	▶ Stromversorgung (Wohnungssicherung) für 10 Sekunden unterbrechen.
	Technischer Defekt	▶ Fachkraft kontaktieren.
Ausspülung der WC-Keramik nicht zufriedenstellend.	Spülmengen falsch eingestellt	▶ Fachkraft kontaktieren.
	WC-Keramik verkalkt	▶ WC-Keramik entkalken.
Spülung kann nicht ausgelöst werden.	Softwarestörung	▶ Stromversorgung (Wohnungssicherung) für 10 Sekunden unterbrechen.
	Stromausfall	▶ Stromversorgung (Wohnungssicherung) überprüfen.
	Batterien leer ¹⁾	▶ Batterien der Hebevorrichtung ersetzen. → Siehe „Batterien ersetzen“, Seite 8.
	Technischer Defekt	▶ Fachkraft kontaktieren.
IR-Taster löst nicht aus.	Störung während Kalibrierung des IR-Sensors	▶ IR-Sensor mit der Hand für > 2 Minuten komplett abdecken. Danach Spülauslösung prüfen.

¹⁾ Der Ladezustand der Batterien kann mit einer Geberit App ausgelesen werden.

Instandhaltung

Wartungsregeln

Bei Geberit WC-Steuerungen mit Batteriebetrieb müssen die Batterien nach ca. 2 Jahren ersetzt werden.

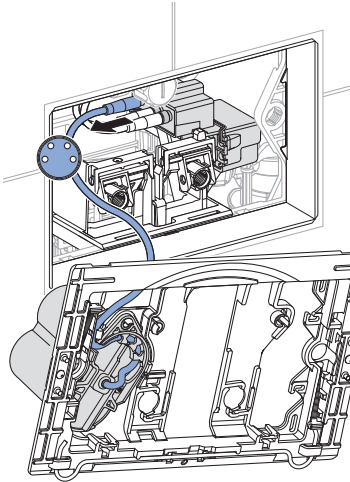
Batterien ersetzen

Voraussetzung

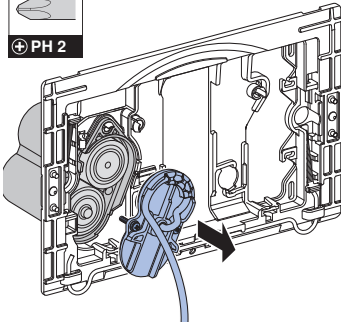
- 2 Ersatzbatterien (Typ 1,5 V Mono/D/LR20/AM-1, Empfehlung: Varta Industrial oder Panasonic Powerline) liegen bereit.

- 1** Befestigungsrahmen demontieren. → Siehe Abbildungssequenz **1**, Seite 211.

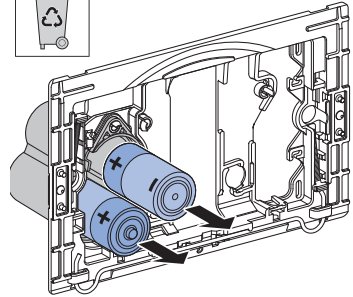
- 2** Kabel der Stromversorgung ausstecken.



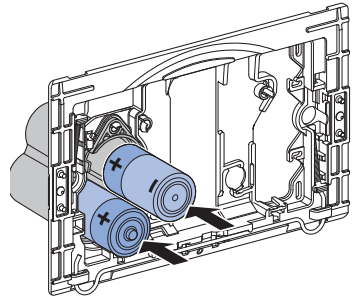
- 3** Batteriefach öffnen.



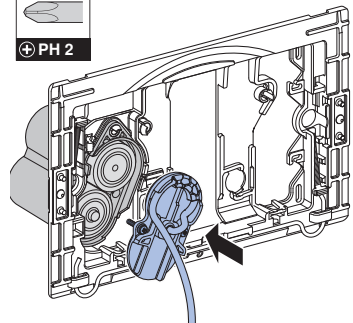
- 4** Batterien entnehmen und fachgerecht entsorgen.



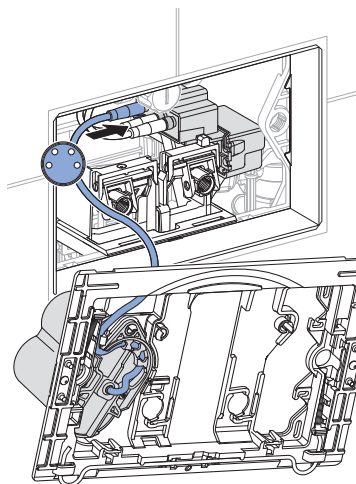
- 5** Neue Batterien einsetzen.



- 6** Batteriefach schliessen.



- 7** Kabel der Stromversorgung einstecken.



- 8** Befestigungsrahmen montieren.
→ Siehe Abbildungssequenz **2**,
Seite 212.

Entsorgung

Inhaltsstoffe

Dieses Produkt ist konform mit den Anforderungen der Richtlinie 2011/65/EU (RoHS) (Beschränkung der Verwendung bestimmter gefährlicher Stoffe in Elektro- und Elektronikgeräten).

Entsorgung von Elektro- und Elektronik-Altgeräten



Das Symbol der durchgestrichenen Abfalltonne auf Rädern bedeutet, dass Elektro- und Elektronik-Altgeräte nicht im Restmüll entsorgt werden dürfen, sondern einer getrennten Entsorgung zuzuführen sind. Endnutzer sind gesetzlich verpflichtet, Altgeräte zur fachgerechten Entsorgung an öffentliche Entsorgungsträger, an Verreiber oder an Geberit zurückzugeben. Zahlreiche Verreiber von Elektro- und Elektronikgeräten sind zur unentgeltlichen Rücknahme von Elektro- und Elektronik-Altgeräten verpflichtet. Für eine Rückgabe an Geberit ist mit der zuständigen Vertriebs- oder Servicegesellschaft Kontakt aufzunehmen.

Altbatterien und Altakkumulatoren, die nicht vom Altgerät umschlossen sind, sowie Lampen, die zerstörungsfrei aus dem Altgerät entnommen werden können, sind vor der Abgabe an eine Entsorgungsstelle vom Altgerät zu trennen.

Falls personenbezogene Daten im Altgerät gespeichert sind, sind Endnutzer selbst dafür verantwortlich, diese vor der Abgabe an eine Entsorgungsstelle zu löschen.

Safety

About this document

This document is aimed at operators and users of the Geberit WC flush control with electronic flush actuation, mains or battery operation, for external push button, for pull-down rail or with infrared button.

This document applies to the model of this WC flush control with Bluetooth® interface. The specification plate for this WC flush control is labelled with 'DGWC-03-A' or 'DGWC-03-B' and the Geberit Connect logo.

Intended use

The Geberit WC flush control with electronic flush actuation, mains or battery operation, for external push button, for pull-down rail or with infrared button, is intended for flush actuation with Geberit Sigma or Omega concealed cisterns.

Safety notes

- Operation, care and maintenance work may only be performed by the operator or user as described in this operation manual.
- Do not modify the product or add any additional modules.
- If there is any indication of damage or defects, never attempt a repair yourself.
- Repairs may only be carried out by a skilled person using original spare parts and accessories.

EN Product description

Technical data

	Mains operation	Battery operation ¹⁾
Nominal voltage	85–240 V AC	–
Mains frequency	50–60 Hz	–
Battery type	–	LR20
Operating voltage	12 V DC	3 V DC
Protection degree	IP45	IP45
Maximum power consumption	4 W	4 W
Power consumption in standby mode	0.15 W	0.15 W
Interval flush time, factory setting	5 s	5 s
Interval flush time, adjustment range	1–200 s	1–200 s
Interval flush, factory setting	24 h	24 h
Interval flush, adjustment range	1–168 h	1–168 h
Wireless technology	Bluetooth® Low Energy ²⁾	
Frequency range	2400–2483.5 MHz	
Maximum output power	4 dBm	

¹⁾ Battery service life: approx. 2 years or 50,000 flushes

²⁾ The Bluetooth® brand and its logos are the property of Bluetooth SIG, Inc. and are used under licence by Geberit.

Simplified EU declaration of conformity

Geberit International AG hereby declares that the radio equipment type of the Geberit WC flush control with electronic flush actuation, mains or battery operation, for external push buttons, for pull-down rails or with infrared buttons, is compliant with EU Directive 2014/53/EU.

The full text of the EU declaration of conformity is available at the following Internet address:
<https://doc.geberit.com/971249000.pdf>.

Simplified UK declaration of conformity

Geberit International AG hereby declares that the radio equipment type of the Geberit WC flush control with electronic flush actuation, mains or battery operation, for external push buttons, for pull-down rails or with infrared buttons, is compliant with the Radio Equipment Regulations 2017.

The full text of the UK declaration of conformity is available at the following Internet address:
<https://doc.geberit.com/971250000.pdf>

FCC Declaration of Conformity

This device complies with Part 15 of the FCC Rules. Operation is subject to the following two conditions: (1) This device may not cause harmful interference, and (2) this device must accept any interference received, including interference that may cause undesired operation.

Operation



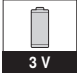



Geberit Apps

Various Geberit apps are available for operation, settings and maintenance. The apps communicate with the device via a Bluetooth® interface.

The Geberit apps are available free of charge for Android and iOS smartphones in the respective App Stores.

Establish connection with device

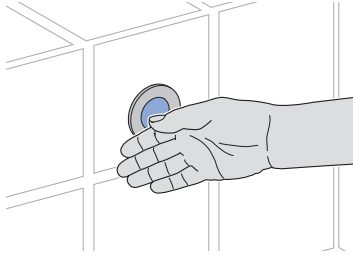
- ▶ Scan the QR code and follow the instructions on the landing page.

		Sigma 12 cm
		 
		<div style="background-color: black; color: white; padding: 2px; display: inline-block;">230 V</div> https://gbrt.io/dsvF90C
Geberit Apps	→	 
		<div style="background-color: black; color: white; padding: 2px; display: inline-block;">3 V</div> https://gbrt.io/dsvF90D
		Omega 12 cm
		 
		<div style="background-color: black; color: white; padding: 2px; display: inline-block;">230 V</div> https://gbrt.io/dsvF904

EN Actuate a flush

With infrared button

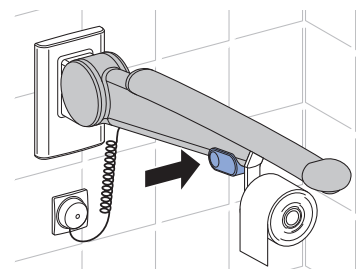
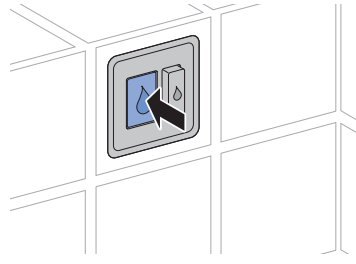
- ▶ To actuate a flush, hold your hand in front of the infrared button. Place your hand in the detection range for approx. 0.5–1 second for a full flush and for > 2 seconds for a partial flush.



For testing purposes, a flush can also be actuated with a Geberit app.

With external push button or pull-down rail

- ▶ To actuate a flush, press the partial flush volume button, the full flush volume button or the button on the pull-down rail.



For testing purposes, a flush can also be actuated with a Geberit app.

Troubleshooting

Malfunction	Cause	Rectification
Water is running continuously into the WC ceramic appliance.	Software fault	▶ Interrupt the power supply (mains fuse) for 10 seconds.
	Technical fault	▶ Contact a skilled person.
WC ceramic appliance not being flushed out properly.	Flush volumes set incorrectly	▶ Contact a skilled person.
	WC ceramic appliance blocked with limescale	▶ Descale the WC ceramic appliance.
Flush cannot be actuated.	Software fault	▶ Interrupt the power supply (mains fuse) for 10 seconds.
	Power failure	▶ Check the power supply (mains fuse).
	Batteries flat ¹⁾	▶ Replace the lifting device batteries. → See "Replacing the batteries", page 15.
	Technical fault	▶ Contact a skilled person.
IR button does not actuate.	Malfunction during calibration of the IR sensor	▶ Cover the entire IR sensor with your hand for > 2 minutes. Then test the flush actuation.

¹⁾ The state of battery charge can be checked using a Geberit app.

Maintenance

Maintenance regulations

For Geberit WC flush controls with battery operation, the batteries must be replaced after approx. 2 years.

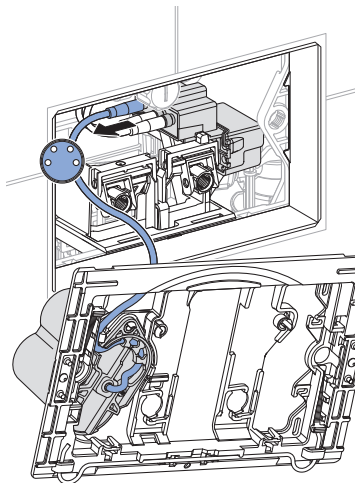
Replacing the batteries

Prerequisite

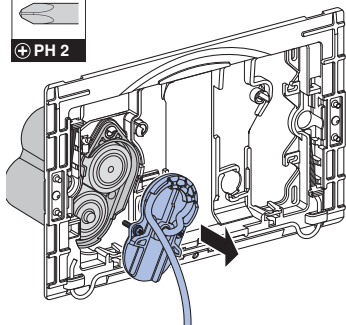
- 2 replacement batteries (type 1.5 V mono/D/LR20/AM-1, recommendation: Varta Industrial or Panasonic Powerline) are available.

- 1** Demounting the mounting frame.
→ See figure sequence **1**, page 211.

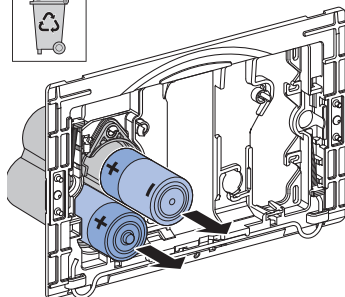
- 2 Disconnect the power supply cable.



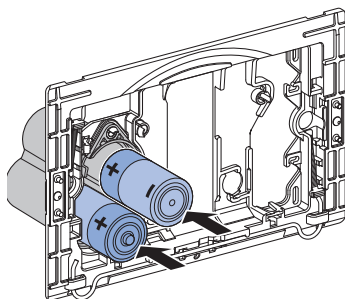
- 3 Open the battery compartment.



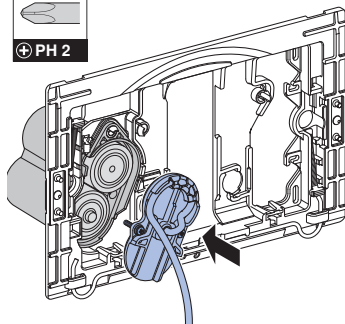
- 4 Extract batteries and dispose of them appropriately.



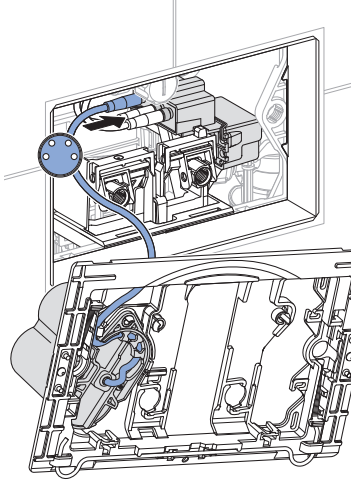
- 5 Insert new batteries.



- 6 Close the battery compartment.



- 7** Insert the power supply cable.



- 8** Mount the mounting frame. → See figure sequence **2**, page 212.

Disposal

Constituents

This product meets the requirements of Directive 2011/65/EU (RoHS) (restriction of the use of certain hazardous substances in electrical and electronic equipment).

Disposal of waste electrical and electronic equipment



The symbol of the crossed-out wheeled bin means that waste electrical and electronic equipment (WEEE) must be disposed of separately and not with other non-recyclable waste. End users are legally obliged to return old equipment to public waste disposal authorities, distributors, or Geberit for proper disposal. Many distributors of electrical and electronic equipment are obliged to take back WEEE free of charge. Contact the responsible sales or service company to return the WEEE to Geberit.

Used batteries and accumulators that are not enclosed within the old equipment, as well as lamps that can be removed from the old equipment in a non-destructive manner, must be separated from the old equipment before being handed over to a disposal point.

If personal data is stored on the old equipment, end users themselves are responsible for deleting it before handing it over to a disposal point.

Au sujet de ce document

Le présent document est destiné aux exploitants et utilisateurs de la commande de WC Geberit à déclenchement électronique du rinçage, alimentation sur secteur ou par pile, pour bouton externe, pour barre de relevage ou à touche infrarouge.

Ce document s'applique au modèle de cette commande de WC doté d'une interface Bluetooth®. La plaque signalétique de cette commande de WC comporte la mention « DGWC-03-A » ou « DGWC-03-B » et le logo Geberit Connect.

Utilisation conforme

La commande de WC Geberit à déclenchement électronique du rinçage, alimentation sur secteur ou par pile, pour bouton externe, pour barre de relevage ou à touche infrarouge est destinée au déclenchement du rinçage des réservoirs à encastrer Geberit Sigma ou Omega.

Consignes de sécurité

- L'utilisation, l'entretien et la maintenance doivent être effectués par l'exploitant ou l'utilisateur dans les limites décrites dans le présent mode d'emploi.
- N'effectuer aucune modification ou installation complémentaire sur le produit.
- En cas de dommage ou de défaut, ne jamais réparer soi-même.
- Les réparations ne doivent être exécutées que par une personne qualifiée et uniquement avec des pièces de rechange et des accessoires d'origine.

Descriptif du produit

Caractéristiques techniques

	Alimentation sur secteur	Alimentation par pile ¹⁾
Tension nominale	85–240 V c.a.	–
Fréquence du réseau	50–60 Hz	–
Type de pile	–	LR20
Tension de fonctionnement	12 V DC	3 V DC
Degré de protection	IP45	IP45
Puissance absorbée maximale	4 W	4 W
Puissance absorbée en veille	0,15 W	0,15 W
Temps du rinçage intermittent, réglage d'usine	5 s	5 s
Temps du rinçage intermittent, plage de réglage	1-200 s	1-200 s
Rinçage intermittent, réglage d'usine	24 h	24 h
Rinçage intermittent, plage de réglage	1–168 h	1–168 h
Technologie radio	Bluetooth® Low Energy ²⁾	
Plage de fréquence	2400–2483,5 MHz	
Puissance de sortie maximale	4 dBm	

¹⁾ Durée de vie de la pile : environ 2 ans ou 50.000 rinçages

²⁾ La marque Bluetooth® et ses logos sont la propriété de Bluetooth SIG, Inc. et sont utilisés par Geberit sous licence.

Déclaration de conformité UE simplifiée

Geberit International AG déclare par la présente que le type d'équipement radio de la commande de WC Geberit à déclenchement électronique du rinçage, alimentation sur secteur ou par pile, pour bouton externe, pour barre de relevage ou à touche infrarouge est conforme à la directive 2014/53/UE.

Le texte intégral de la déclaration de conformité UE peut être consulté sur le site : <https://doc.geberit.com/971249000.pdf>.

Les applis Geberit

Diverses applis de Geberit sont disponibles pour l'utilisation, les réglages et la maintenance. Les applis communiquent via une interface Bluetooth® avec l'appareil.

Les applis Geberit sont disponibles gratuitement pour les smartphones Android et iOS dans l'App Store correspondant.

Établir la liaison avec l'appareil

- Scanner le code QR et suivre les instructions sur la page d'accueil.

Sigma 12 cm



<https://gbrt.io/dsvF90C>

Geberit Apps →



<https://gbrt.io/dsvF90D>

Omega 12 cm

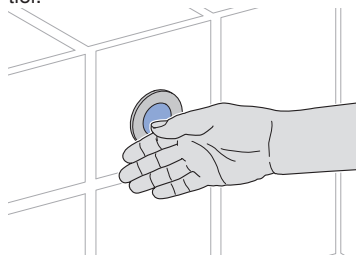


<https://gbrt.io/dsvF904>

Déclencher un rinçage

Avec la touche infrarouge

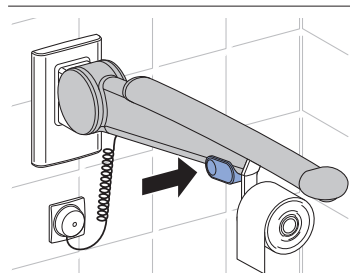
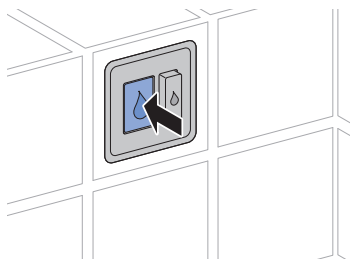
- Pour déclencher un rinçage, placer la main devant le capteur infrarouge. Maintenir la main dans la zone de détection pendant env. 0,5–1 seconde pour un rinçage complet et > 2 secondes pour un rinçage partiel.



Pour tester l'appareil, le rinçage peut également être déclenché à l'aide de l'application Geberit.

Avec le bouton externe ou la barre de relevage

- Pour déclencher un rinçage, appuyer sur la touche quantité partielle, la touche quantité totale ou la touche de la barre de relevage.



Pour tester l'appareil, le rinçage peut également être déclenché à l'aide de l'application Geberit.

FR Dépannage

Dérangement	Cause	Dépannage
De l'eau s'écoule en continu dans la cuvette de WC.	Défaillance logiciel	▶ Couper l'alimentation électrique (fusible) pendant 10 secondes.
	Défaillance technique	▶ Contacter une personne qualifiée.
Le rinçage de la cuvette de WC n'est pas satisfaisant.	Volumes de chasse mal réglés	▶ Contacter une personne qualifiée.
	Cuvette de WC entartrée	▶ Détartrer la cuvette de WC.
Impossible de déclencher le rinçage.	Défaillance logiciel	▶ Couper l'alimentation électrique (fusible) pendant 10 secondes.
	Panne de courant	▶ Contrôler l'alimentation électrique (fusible).
	Piles épuisées ¹⁾	▶ Remplacer les piles du mécanisme de relevage. → Voir « Remplacement des piles », page 22.
	Défaillance technique	▶ Contacter une personne qualifiée.
Le capteur IR ne se déclenche pas.	Défaillance pendant le calibrage du capteur IR	▶ Recouvrir complètement le capteur IR avec la main pendant > 2 minutes. Contrôler le déclenchement du rinçage.

¹⁾ Le niveau de charge des piles peut être vérifié à l'aide d'une application Geberit.

Maintenance

Règles de maintenance

Sur les commandes de WC Geberit à alimentation par pile, les piles doivent être remplacées environ tous les 2 ans.

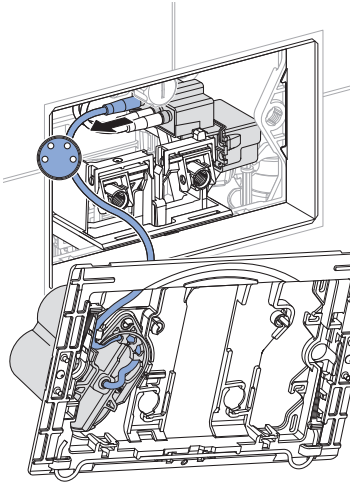
Remplacement des piles

Condition requise

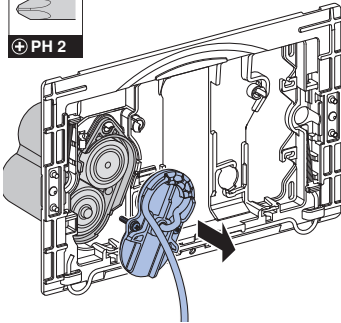
- 2 piles de recharge (de type 1,5 V mono/D/LR20/AM-1, recommandation : Varta Industrial ou Panasonic Powerline) sont à disposition.

- 1** Démontez le cadre de fixation.
→ Voir séquence illustrée **1**, page 211.

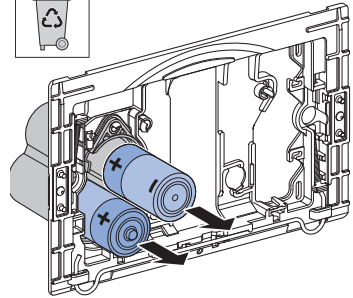
- 2** Débrancher le câble d'alimentation électrique.



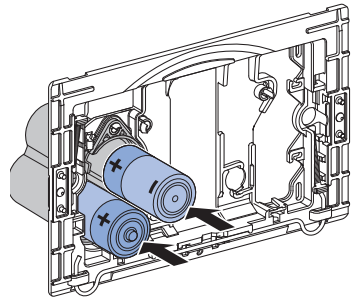
- 3** Ouvrir le compartiment à pile.



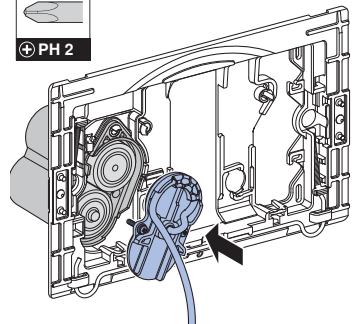
- 4** Enlever les piles et les éliminer de manière appropriée.



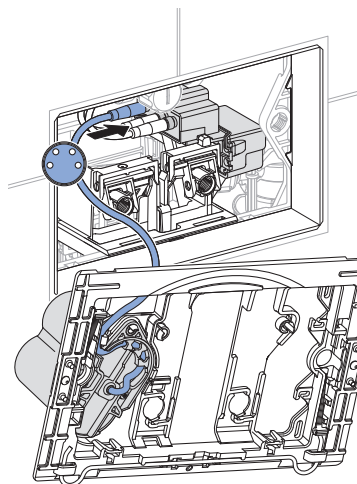
- 5** Insérer de nouvelles piles.



- 6** Fermer le compartiment à pile.



- 7** Brancher le câble d'alimentation électrique.



- 8** Monter le cadre de fixation. → Voir séquence illustrée **2**, page 212.

Élimination

Substances

Ce produit est conforme aux exigences de la directive 2011/65/UE (RoHS) (limitation de l'utilisation de certaines substances dangereuses dans les équipements électriques et électroniques).

Élimination des déchets d'équipements électriques et électroniques



Le symbole de la poubelle barrée signifie que les anciens appareils électriques et électroniques ne doivent pas être jetés avec les déchets non triés, mais être éliminés séparément des déchets ménagers. Les utilisateurs finaux sont tenus par la loi de retourner les appareils usagés aux organismes publics chargés de l'élimination des déchets, aux distributeurs ou à Geberit pour qu'ils soient éliminés de manière appropriée. De nombreux distributeurs sont tenus de reprendre gratuitement les appareils électriques et électroniques usagés. Pour un retour à Geberit, il convient de prendre contact avec la société de distribution ou de service compétente.

Les piles et accumulateurs usagés ainsi que les lampes accessibles doivent être retirés de l'appareil avant son dépôt en déchetterie ou centre d'élimination des déchets.

Si des données personnelles sont stockées dans l'appareil usagé, il incombe aux utilisateurs finaux de les effacer avant de l'éliminer.

Sicurezza

Informazioni sul presente documento

Il presente documento è destinato agli operatori e utenti del comando per WC Geberit con azionamento del risciacquo di tipo elettronico e funzionamento sia a rete sia a batteria, per tasto esterno, per impugnatura di sostegno ribaltabile o con tasto a raggi infrarossi.

Il presente documento è valido per questo modello di comando per WC con interfaccia Bluetooth®. Questo comando per WC è contrassegnato con la targhetta “DGWC-03-A” o “DGWC-03-B” e il logo Geberit Connect.

Utilizzo conforme

Il comando per WC Geberit con azionamento elettronico del risciacquo, funzionamento a rete o a batteria, per tasto esterno, per impugnatura di sostegno ribaltabile o con tasto a raggi infrarossi, è destinato all'azionamento del risciacquo con cassette di risciacquo da incasso Geberit Sigma o Omega.

Avvertenze di sicurezza

- L'operatore o l'utente possono eseguire il comando, la pulizia e la manutenzione solo ed esclusivamente nel modo descritto nelle presenti istruzioni di funzionamento.
- Non eseguire alcuna modifica o installazione aggiuntiva sul prodotto.
- Qualora si rilevassero danni o difetti, non eseguire mai la riparazione di propria iniziativa.
- Le riparazioni devono essere effettuate solo con ricambi e accessori originali da parte di una persona addestrata.

Descrizione del prodotto

Dati tecnici

	Funzionamento a rete	Funzionamento a batteria ¹⁾
Tensione nominale	85–240 V CA	–
Frequenza di rete	50–60 Hz	–
Tipo di batteria	–	LR20
Tensione d'esercizio	12 V DC	3 V DC
Grado di protezione	IP45	IP45
Massima potenza assorbita	4 W	4 W
Potenza assorbita in standby	0,15 W	0,15 W
Impostazione predefinita tempo di risciacquo ad intervallo	5 s	5 s
Campo di regolazione tempo di risciacquo ad intervallo	1–200 s	1–200 s
Impostazione predefinita risciacquo ad intervallo	24 h	24 h
Campo di regolazione risciacquo ad intervallo	1–168 h	1–168 h
Tecnologia radio	Bluetooth® Low Energy ²⁾	
Campo di frequenza	2400–2483,5 MHz	
Massima potenza di uscita	4 dBm	

¹⁾ Durata della batteria: circa 2 anni o 50 000 lavaggi

²⁾ Il marchio Bluetooth® e i suoi loghi sono proprietà di Bluetooth SIG, Inc. e vengono utilizzati da Geberit sotto licenza.

Dichiarazione di conformità UE semplificata

Con la presente, Geberit International AG, dichiara che il tipo di apparecchiatura radio comando per WC Geberit con azionamento elettronico del risciacquo, funzionamento a rete o a batteria, per tasto esterno, per impugnatura di sostegno ribaltabile o con tasto a raggi infrarossi, soddisfa la direttiva 2014/53/UE.

Il testo completo della dichiarazione di conformità UE è disponibile al seguente indirizzo Internet: <https://doc.geberit.com/971249000.pdf>.

Comando

App Geberit

Per il comando, le impostazioni e la manutenzione sono disponibili diverse app Geberit. Le app comunicano con l'apparecchio tramite un'interfaccia Bluetooth®.


Le app Geberit sono disponibili gratuitamente per smartphone Android e iOS nei relativi App Store.


Collegamento con l'apparecchio

- ▶ Scansionare il codice QR e attenersi alle istruzioni indicate sulla landing page.

Geberit Apps →

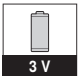
Sigma 12 cm



230 V



<https://gbrt.io/dsvF90C>


3 V



3 V



<https://gbrt.io/dsvF90D>

Omega 12 cm


230 V



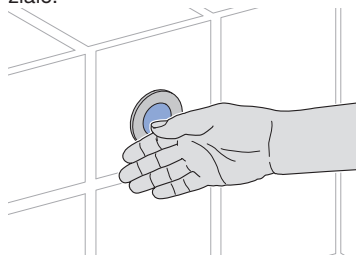
<https://gbrt.io/dsvF904>

IT

Comando risciacquo

Con tasto a raggi infrarossi

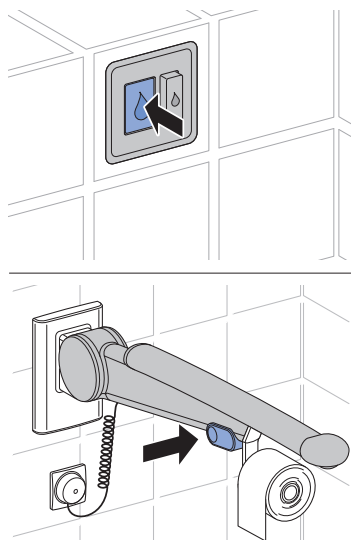
- ▶ Per attivare un risciacquo, tenere la mano davanti al tasto a raggi infrarossi. Tenere la mano nel campo rilevazione per circa 0,5-1 secondi per un risciacquo completo e per > 2 secondi per un risciacquo parziale.



È possibile attivare un risciacquo a scopo di test anche tramite un'applicazione Geberit.

Con tasto esterno o impugnatura di sostegno ribaltabile

- ▶ Per attivare un risciacquo, premere il tasto parziale, il tasto completo o il tasto sull'impugnatura di sostegno ribaltabile.



Può essere attivato un risciacquo per scopi di test anche tramite l'applicazione Geberit.

Eliminazione dei malfunzionamenti

Malfunzionamento	Causa	Rimedio
L'acqua scorre continuamente nel vaso WC.	Guasto del software	► Interrompere l'alimentazione elettrica (fusibile dell'abitazione) per 10 secondi.
	Difetto tecnico	► Contattare una persona addestrata.
Risciacquo del vaso WC non soddisfacente.	Volumi di risciacquo regolati in modo errato	► Contattare una persona addestrata.
	Vaso WC calcificato	► Decalcificare il vaso WC.
Non è possibile attivare il risciacquo.	Guasto del software	► Interrompere l'alimentazione elettrica (fusibile dell'abitazione) per 10 secondi.
	Mancanza di corrente	► Verificare l'alimentazione elettrica (fusibile dell'abitazione).
	Batterie scariche ¹⁾	► Sostituire le batterie del dispositivo di sollevamento. → Vedere "Sostituzione delle batterie", pagina 29.
	Difetto tecnico	► Contattare una persona addestrata.
Il tasto a raggi infrarossi non si attiva.	Malfunzionamento durante la calibrazione del sensore ad infrarossi	► Coprire completamente il sensore ad infrarossi con la mano per > 2 minuti. In seguito verificare l'azionamento del risciacquo.

¹⁾ Lo stato di carica delle batterie può essere letto con un'applicazione Geberit.

Manutenzione

Regole di manutenzione

Nei comandi per WC Geberit con funzionamento a batteria, le batterie devono essere sostituite ogni 2 anni circa.

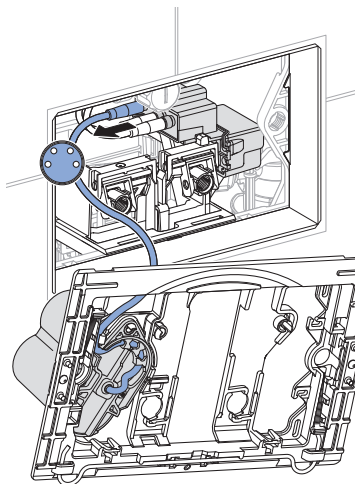
Sostituzione delle batterie

Prerequisito

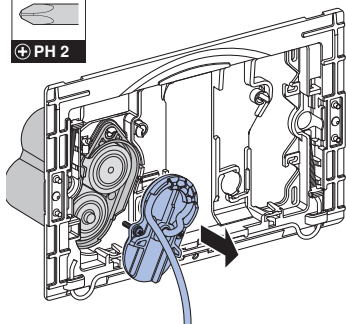
- Sono disponibili 2 batterie di ricambio (tipo 1,5 V Mono/D/LR20/AM-1, raccomandazione: sono disponibili Varta Industrial o Panasonic Powerline).

- 1** Smontare il telaio di fissaggio.
→ Vedere la sequenza di illustrazioni **1**, pagina 211.

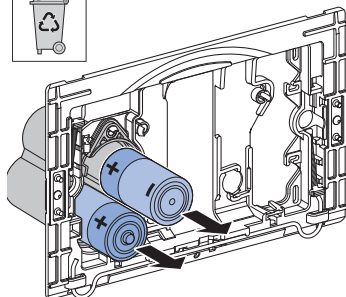
- 2** Staccare il cavo dell'alimentazione elettrica.



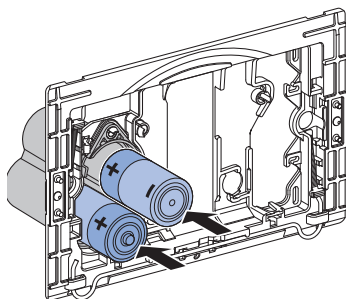
- 3** Aprire il vano batteria.



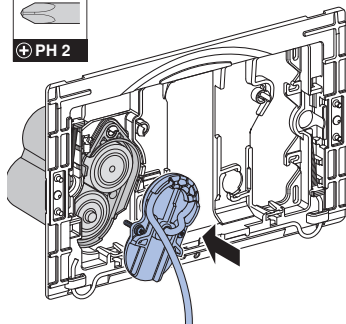
- 4** Rimuovere le batterie e smaltirle a regola d'arte.



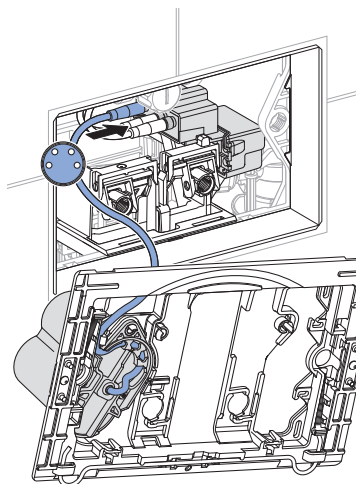
- 5** Inserire le nuove batterie.



- 6** Chiudere il vano batteria.



- 7** Inserire il cavo dell'alimentazione elettrica.



- 8** Montare il telaio di fissaggio.
→ Vedere la sequenza di illustrazioni **2**, pagina 212.

Smaltimento

Materiali e sostanze

Questo prodotto è conforme ai requisiti della direttiva 2011/65/UE RoHS (sulla restrizione dell'uso di determinate sostanze pericolose nelle apparecchiature elettriche ed elettroniche).

Smaltimento degli apparecchi elettrici ed elettronici usati



Il simbolo del bidone dell'immondizia su ruote con una croce sopra indica che i Rifiuti da Apparecchiature Elettriche ed Elettroniche (RAEE) non vanno smaltiti nella raccolta indifferenziata, ma conferiti nella raccolta differenziata. Gli utenti finali sono legalmente obbligati a riconsegnare le vecchie apparecchiature ai centri di raccolta pubblici, al rivenditore o a Geberit perché vengano smaltite. Molti rivenditori di apparecchiature elettriche ed elettroniche sono obbligati a ritirare gratuitamente i RAEE. Per la restituzione a Geberit è necessario contattare la società di vendita o di assistenza responsabile.

Le batterie e gli accumulatori usati che non sono racchiusi nel vecchio apparecchio, nonché le lampade che possono essere rimosse dall'apparecchio vecchio senza essere distrutte, devono essere separati dal vecchio apparecchio prima di essere consegnati a un centro di smaltimento.

Se nell'apparecchio vecchio sono memorizzati dati personali, gli utenti finali sono responsabili della loro eliminazione prima della consegna a un centro di smaltimento.

Over dit document

Dit document is bestemd voor de beheerders en gebruikers van de Geberit wc-besturing met elektronische spoelactivering, net- of batterijvoeding, voor externe schakelaar, voor klapsteun of met infraroodtoets.

Dit document is van toepassing op de uitvoering van deze wc-besturing met Bluetooth®-interface. Deze wc-besturing is op het type plaatje aangegeven met „DGWC-03-A“ of „DGWC-03-B“ en het Geberit Connect-logo.

Reglementair gebruik

De Geberit wc-besturing met elektronische spoelactivering, net- of batterijvoeding, voor externe toets, voor klapsteun of met infraroodtoets, is bestemd voor spoelactivering bij Geberit Sigma of Omega inbouwreservoirs.

Veiligheidsinstructies

- Bediening, verzorging en onderhoud mogen door de beheerder of gebruiker slechts worden uitgevoerd voor zover in deze handleiding beschreven.
- Geen veranderingen aan het product aanbrengen of toevoegingen installeren.
- Repareer nooit zelf als er aanwijzingen zijn voor schade of defecten.
- Reparaties mogen alleen met originele reserveonderdelen en toebehoren uitgevoerd worden door een technisch expert.

Productbeschrijving

Technische gegevens

	Netvoeding	Batterijvoeding ¹⁾
Nominale spanning	85–240 V AC	–
Netfrequentie	50–60 Hz	–
Batterijtype	–	LR20
Bedrijfsspanning	12 V DC	3 V DC
Beschermingsgraad	IP45	IP45
Maximaal opgenomen vermogen	4 W	4 W
Opgenomen vermogen in stand-by	0,15 W	0,15 W
Fabrieksinstelling tijd intervalspoeling	5 s	5 s
Instelbereik tijd intervalspoeling	1–200 s	1–200 s
Fabrieksinstelling intervalspoeling	24 h	24 h
Instelbereik intervalspoeling	1–168 h	1–168 h
Draadloze technologie	Bluetooth® Low Energy ²⁾	
Frequentiebereik	2400–2483,5 MHz	
Maximaal uitgangsvermogen	4 dBm	

¹⁾ Levensduur van de batterij: ca. 2 jaar of 50 000 spoelingen

²⁾ Het merk Bluetooth® en diens logo's zijn eigendom van Bluetooth SIG, Inc. en worden door Geberit onder licentie gebruikt.

Vereenvoudigde EU-conformiteitsverklaring

Hiermee verklaart Geberit International AG dat het radiosysteemtype Geberit wc-besturing met elektronische spoelactivering, net-, of batterijvoeding, voor externe toets, voor klapsteun of met infraroodtoets, voldoet aan richtlijn 2014/53/EU.

De volledige tekst van de EU-conformiteitsverklaring kan worden geraadpleegd op het volgende internetadres: <https://doc.geberit.com/971249000.pdf>.

Geberit apps

Voor bediening, instellingen en onderhoud zijn verschillende Geberit apps beschikbaar. De apps communiceren met het apparaat via een Bluetooth®-interface.



De Geberit apps voor Android- en iOS-smartphones in de respectievelijke App Store gratis verkrijgbaar.

Verbinding met apparaat tot stand brengen

- QR-code scannen en de instructies op de landingspagina volgen.

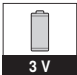

Geberit Apps →

Sigma 12 cm



<https://gbrt.io/dsvF90C>

3 V

<https://gbrt.io/dsvF90D>

Omega 12 cm

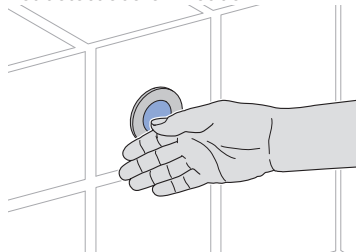
 

<https://gbrt.io/dsvF904>

Spoeling starten

Met infraroodtoets

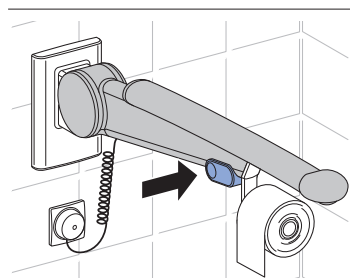
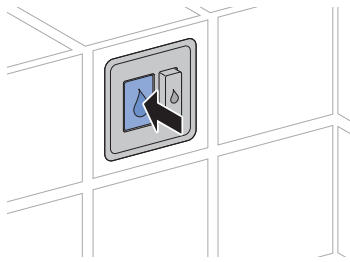
- ▶ Om een spoeling te activeren, houdt u uw hand voor de infraroodtoets. Voor een volledige spoeling de hand ca. 0,5–1 seconde en voor een gedeeltelijk volume > 2 seconden in het detectiebereik houden.



Voor testdoeleinden kan een spoeling ook worden uitgevoerd met een Geberit app.

Met externe toets of klapsteun

- ▶ Om een spoeling te activeren, drukt u op de toets gedeeltelijk volume, toets volledig volume of de bedieningstoets aan de klapsteun.



Voor testdoeleinden kan een spoeling ook worden uitgevoerd met een Geberit-app.

NL Storingen verhelpen

Storing	Oorzaak	Oplossing
Water loopt voortdurend in de wc-keramiek.	Softwarestoring	► Stroomvoorziening (huiskering) gedurende 10 seconden onderbreken.
	Technisch defect	► Met technisch expert contact opnemen.
Uitspoelen van de wc-keramiek niet bevredigend.	Spoelhoeveelheden verkeerd ingesteld	► Met technisch expert contact opnemen.
	Wc-keramiek verkalkt	► Wc-keramiek ontkalken.
Spoeling kan niet geactiveerd worden.	Softwarestoring	► Stroomvoorziening (huiskering) gedurende 10 seconden onderbreken.
	Stroomuitval	► Stroomvoorziening (huiskering) controleren.
	Batterijen leeg ¹⁾	► Batterijen van de hefinrichting vervangen. → Zie "Batterijen vervangen", pagina 36.
	Technisch defect	► Met technisch expert contact opnemen.
Infraroodtoets spreekt niet aan.	Storing tijdens de kalibratie van de infraroodsensor	► Bedek de infraroodsensor volledig met uw hand gedurende > 2 minuten. Controleer vervolgens de spoelactivering.

¹⁾ De laadtoestand van de batterijen kan met een Geberit app worden gelezen.

Onderhoud

Onderhoudsregels

Bij Geberit wc-besturingen met batterijvoeding moeten de batterijen na 2 jaar worden vervangen.

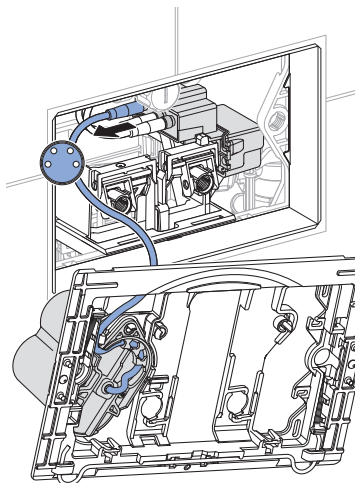
Batterijen vervangen

Voorwaarde

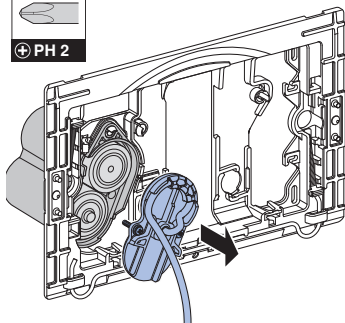
- 2 vervangende batterijen (type 1,5 V Mono/D/LR20/AM-1, aanbeveling: Varta Industrial of Panasonic Powerline) liggen gereed.

1 Montageframe demonteren. → Zie afbeeldingsreeks **1**, pagina 211.

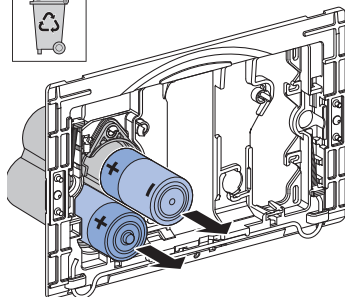
- 2** Kabel van de stroomvoorziening uitpluggen.



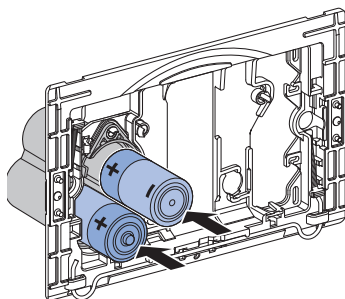
- 3** Batterijvak openen.



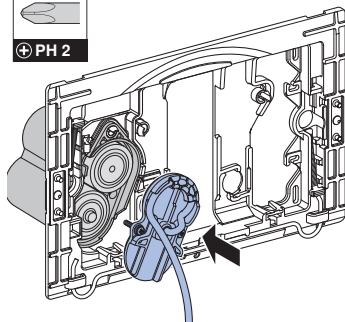
- 4** Batterijen verwijderen en vakkundig verwijderen.



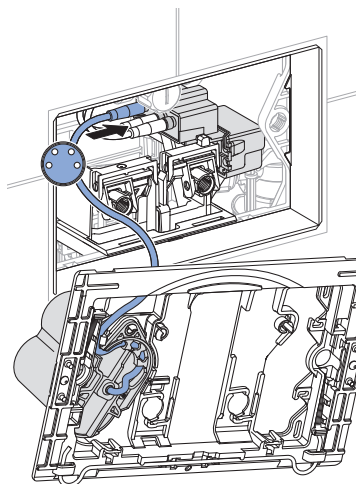
- 5** Nieuwe batterijen plaatsen.



- 6** Batterijvak sluiten.



- 7** Kabel van de stroomvoorziening inpluggen.



- 8** Montageframe monteren. → Zie afbeeldingsreeks **2**, pagina 212.

Afvoer

Bestanddelen

Dit product voldoet aan de eisen van de richtlijn 2011/65/EU (RoHS) (beperking van het gebruik van bepaalde gevaarlijke stoffen in elektrische en elektronische apparatuur).

Afvoer van afgedankte elektrische en elektronische apparatuur



Het symbool van de doorgekruiste afvalbak op wielen betekent dat afgedankte elektrische en elektronische apparatuur niet samen met het restafval mag worden verwijderd, maar gescheiden moet worden afgevoerd. Eindgebruikers zijn wettelijk verplicht oude apparaten in te leveren bij openbare afvalverwijderingsinstanties, bij distributeurs of bij Geberit voor correcte afvoer. Veel distributeurs van elektrische en elektronische apparatuur zijn verplicht afgedankte elektrische en elektronische apparatuur kosteloos terug te nemen. Neem voor een retourzending naar Geberit contact op met het verantwoordelijke verkoop- of servicebedrijf.

Gebruikte batterijen en accu's die niet in het oude apparaat zijn ingesloten, alsmede lampen die uit het oude apparaat kunnen worden verwijderd zonder te worden vernietigd, moeten van het oude apparaat worden gescheiden alvorens het bij een afvalverwijderingspunt in te leveren.

Als op het oude apparaat persoonsgegevens zijn opgeslagen, zijn de eindgebruikers zelf verantwoordelijk voor het wissen ervan voordat zij het apparaat bij een afvalverwijderingspunt inleveren.

Seguridad

Respecto al presente documento

Este documento está dirigido a los propietarios y usuarios del sistema de descarga para inodoros Geberit con accionamiento de la descarga electrónico, servicio de red o servicio a batería, para botón externo, para barra de apoyo abatible o con botón infrarrojo.

Este documento es válido para el modelo de estos sistemas de descarga para inodoros con interfaz Bluetooth®. Este sistema de descarga para inodoros se identifica en el adhesivo con las especificaciones con «DGWC-03-A» o «DGWC-03-B» y el logotipo Geberit Connect.

Uso previsto

El sistema de descarga para inodoros Geberit con accionamiento de la descarga electrónico, servicio de red o servicio a batería, para botón externo, para barra de apoyo abatible o con botón infrarrojo está diseñado para el accionamiento de la descarga con cisterna empotrada Geberit Sigma o Omega.

Normas de seguridad

- El manejo, cuidado y mantenimiento solo pueden ser realizados por el propietario o usuario en la medida que están descritos en las presentes instrucciones de uso.
- No realizar modificaciones ni instalaciones suplementarias en el producto.
- En caso de indicios de daños o defectos, nunca repararlos por sí solo.
- Las reparaciones deben ser realizadas únicamente por personas cualificadas, utilizando recambios y accesorios originales.

ES Descripción del producto

Información técnica

	Servicio de red	Servicio a batería ¹⁾
Tensión nominal	85–240 V CA	–
Frecuencia de red	50–60 Hz	–
Tipo de batería	–	LR20
Tensión de servicio	12 V CC	3 V CC
Grado de protección	IP45	IP45
Consumo de potencia máximo	4 W	4 W
Consumo de potencia en espera	0,15 W	0,15 W
Tiempo de descarga intermitente, ajuste de fábrica	5 s	5 s
Tiempo de descarga intermitente, rango de ajuste	1–200 s	1–200 s
Descarga periódica, ajuste de fábrica	24 h	24 h
Descarga periódica, rango de ajuste	1–168 h	1–168 h
Tecnología por radio	Bluetooth® Low Energy ²⁾	
Rango de frecuencia	2400–2483,5 MHz	
Potencia máxima de salida	4 dBm	

¹⁾ Vida útil de la pila: aprox. 2 años o 50 000 descargas

²⁾ La marca Bluetooth® y sus logotipos son propiedad de Bluetooth SIG, Inc. y Geberit los utiliza bajo licencia.

Declaración de conformidad UE simplificada

Por la presente, Geberit International AG declara que el tipo de equipo radioeléctrico de sistema de descarga para inodoros Geberit con accionamiento de la descarga electrónico, servicio de red o servicio a batería, para botón externo, para barra de apoyo abatible o con botón infrarrojo es conforme con la Directiva 2014/53/UE.

El texto completo de la declaración de conformidad UE está disponible en la siguiente dirección de Internet: <https://doc.geberit.com/971249000.pdf>.

Manejo

Aplicaciones Geberit

Hay varias aplicaciones Geberit disponibles para el manejo, ajuste y mantenimiento. Las aplicaciones se comunican con el dispositivo a través de una interfaz de Bluetooth®.


Las aplicaciones Geberit están disponibles de manera gratuita para smartphones con Android o iOS en la App Store correspondiente.


Establecer conexión con el dispositivo

- ▶ Escanear el código QR y seguir las instrucciones de la página de aterrizaje.

Geberit Apps →


Sigma 12 cm



230 V



<https://gbrt.io/dsvF90C>


Omega 12 cm


230 V



<https://gbrt.io/dsvF904>

3 V

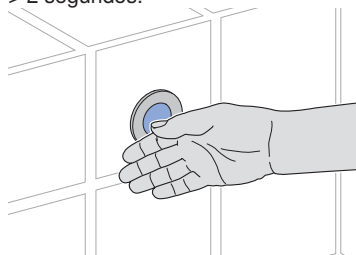


<https://gbrt.io/dsvF90D>

ES Activar descarga

Con botón infrarrojo

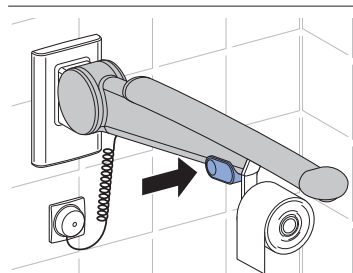
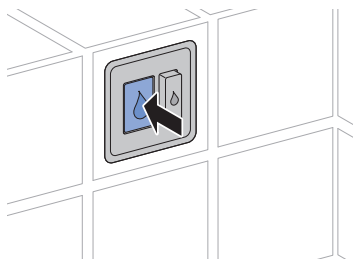
- ▶ Para activar una descarga, mantener la mano frente al botón infrarrojo. Para una descarga completa, colocar la mano en el rango de detección aprox. 0,5 – 1 segundos y para una descarga parcial, > 2 segundos.



A modo de prueba, también puede activarse una descarga con la aplicación Geberit.

Con botón externo o barra de apoyo abatible

- ▶ Para activar una descarga, pulsar el pulsador de descarga parcial, el pulsador de descarga completa o el botón de la barra de apoyo abatible.



A modo de prueba, también puede activarse una descarga con la aplicación Geberit.

Solución de fallos

Fallo	Causa	Solución
El agua fluye constantemente al inodoro cerámico.	Fallo del software	▶ Interrumpir la alimentación eléctrica (fusible) durante 10 segundos.
	Defecto técnico	▶ Contactar con una persona cualificada.
La descarga del inodoro cerámico no es satisfactoria.	Ajuste incorrecto del volumen de descarga	▶ Contactar con una persona cualificada.
	Inodoro cerámico calcificado	▶ Descalcificar el inodoro cerámico.
Imposible accionar la descarga.	Fallo del software	▶ Interrumpir la alimentación eléctrica (fusible) durante 10 segundos.
	Corte de corriente	▶ Comprobar la alimentación eléctrica (fusible).
	Pilas agotadas ¹⁾	▶ Sustituir las pilas del dispositivo elevador. → Véase "Sustituir las pilas", página 43.
	Defecto técnico	▶ Contactar con una persona cualificada.
El botón infrarrojo no se activa.	Fallo al calibrar el sensor infrarrojo	▶ Cubrir completamente el sensor infrarrojo con la mano durante > 2 minutos. A continuación, comprobar el accionamiento de la descarga.

¹⁾ El estado de carga de las pilas se puede leer con una aplicación Geberit.

Mantenimiento

Normas de mantenimiento

En los sistemas de descarga para inodoro Geberit con servicio a batería, las pilas deben cambiarse cada 2 años aproximadamente.

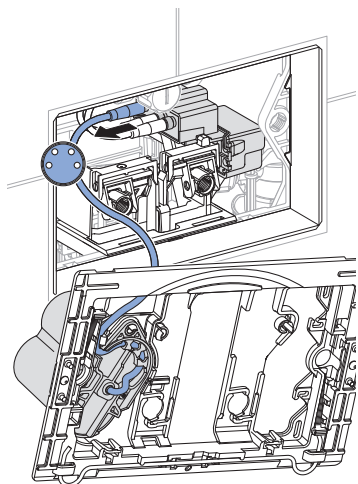
Sustituir las pilas

Prerrequisito

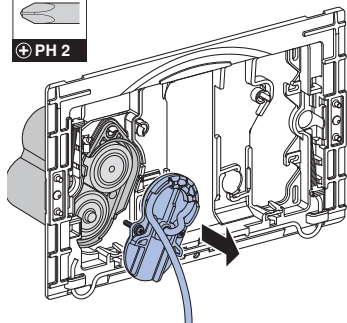
- Están disponibles 2 pilas de repuesto (tipo 1,5 V Mono/D/LR20/AM-1, recomendación: Varta Industrial o Panasonic Powerline).

- 1** retirar el marco de fijación. → Véase la secuencia de figuras **1**, página 211.

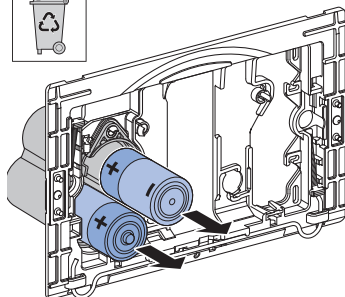
- 2** Desenchufar el cable de la alimentación.



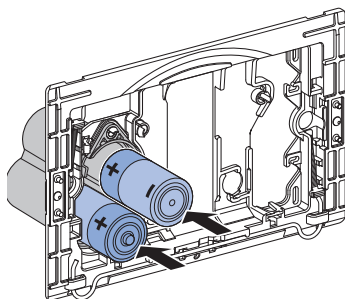
- 3** Abrir el compartimento para pilas.



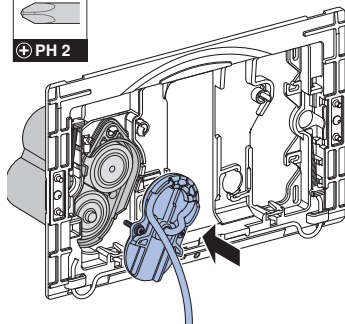
- 4** Retirar y desechar correctamente las pilas.



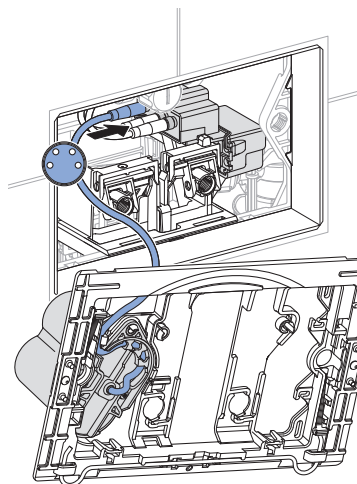
- 5** Insertar pilas nuevas.



- 6** Cerrar el compartimento para pilas.



- 7** Enchufar el cable de la alimentación.



- 8** Montar el marco de fijación.
→ Véase la secuencia de figuras **2**, página 212.

Eliminación de desechos

Componentes

Este producto cumple los requisitos de la Directiva 2011/65/UE (RoHS) (restricción de ciertas sustancias peligrosas en aparatos eléctricos y electrónicos).

Eliminación de residuos de aparatos eléctricos y electrónicos



El símbolo del cubo de basura con ruedas tachado significa que los residuos de aparatos eléctricos y electrónicos no deben eliminarse con los residuos de la basura doméstica, sino que deben eliminarse por separado. Los usuarios finales están legalmente obligados a devolver los aparatos usados a las autoridades públicas de eliminación de residuos, a los distribuidores o a Geberit para su correcta eliminación. Muchos distribuidores de aparatos eléctricos y electrónicos están obligados a recoger gratuitamente los residuos de aparatos eléctricos y electrónicos. Para una devolución a Geberit, póngase en contacto con la empresa de distribución o de servicios responsable.

Las baterías y los acumuladores usados que no estén encerrados en el aparato usado, así como las lámparas que puedan extraerse del aparato usado sin dañarlas, deben separarse del aparato usado antes de entregarlo a un punto de eliminación.

Si se almacenan datos personales en el aparato usado, los propios usuarios finales son los responsables de borrarlos antes de entregarlos a un punto de eliminación.

Acerca deste documento

Este documento destina-se aos operadores e utilizadores do sistema de descarga para sanitas Geberit com acionamento eletrónico e alimentação elétrica ou alimentação a pilhas, para botão de descarga externo, para barra de apoio rebatível ou com botão de infravermelhos.

Este documento é válido para a versão deste sistema de descarga para sanitas com interface Bluetooth®. Este sistema de descarga para sanitas está identificado com “DGWC-03-A” ou “DGWC-03-B” e com o logótipo Connect da Geberit na placa de tipo.

Utilização adequada

O sistema de descarga para sanitas Geberit com acionamento eletrónico e alimentação elétrica ou alimentação a pilhas, para botão de descarga externo, para barra de apoio rebatível ou com botão de infravermelhos destina-se ao acionamento em autoclismos de interior Geberit Sigma ou Omega.

Instruções de segurança

- O operador ou utilizador só está autorizado a proceder à operação e à realização dos trabalhos de cuidado e manutenção da forma descrita nestas instruções de operação.
- Não são permitidas alterações nem instalações adicionais no produto.
- Em caso de indicações relativas a danos ou a defeitos, nunca reparar por iniciativa própria.
- As pessoas qualificadas só podem efetuar reparações com acessórios e peças de substituição originais.

Descrição do produto

Dados técnicos

	Alimentação elétrica	Alimentação a pilhas ¹⁾
Voltagem nominal	85–240 V AC	–
Frequência da rede	50–60 Hz	–
Tipo de pilha	–	LR20
Corrente	12 V DC	3 V DC
Nível de proteção	IP45	IP45
Consumo máximo de energia	4 W	4 W
Consumo de potência no modo standby	0,15 W	0,15 W
Definições de fábrica do tempo de descarga com intervalo	5 s	5 s
Gama de ajuste do tempo de descarga com intervalo	1–200 s	1–200 s
Definições de fábrica da descarga com intervalo	24 h	24 h
Gama de ajuste da descarga com intervalo	1–168 h	1–168 h
Tecnologia sem fios	Bluetooth® Low Energy ²⁾	
Intervalo de frequência	2400–2483,5 MHz	
Potência de saída máxima	4 dBm	

¹⁾ Vida útil da pilha: aprox. 2 anos ou 50 000 descargas

²⁾ A marca Bluetooth® e os seus logótipos pertencem à Bluetooth SIG, Inc. e são utilizados pela Geberit sob licença.

Declaração de conformidade UE simplificada

Pelo presente, a Geberit International AG declara que o tipo de equipamento de rádio “Sistema de descarga para sanitas Geberit com acionamento eletrónico, alimentação elétrica ou alimentação a pilhas, para botão de descarga externo, para barra de apoio rebatível ou com botão de infravermelhos” cumpre a Diretiva 2014/53/UE.

O texto integral da declaração de conformidade UE está disponível no seguinte endereço de Internet: <https://doc.geberit.com/971249000.pdf>.

Aplicações da Geberit

Encontram-se disponíveis diversas aplicações da Geberit para a operação, configuração e manutenção. As aplicações comunicam com o aparelho através de uma interface Bluetooth®.



As aplicações da Geberit estão disponíveis gratuitamente para smartphones Android e iOS na respetiva App Store.

Estabelecer a ligação ao aparelho

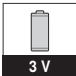

- ▶ Ler o código QR e seguir as instruções da página inicial.

Geberit Apps →

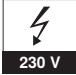

Sigma 12 cm

 
230 V
<https://gbrt.io/dsvF90C>

3 V

 
3 V
<https://gbrt.io/dsvF90D>

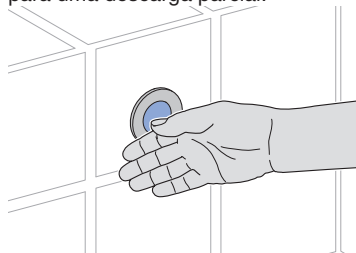
Omega 12 cm

 
230 V
<https://gbrt.io/dsvF904>

Efetuar a descarga

Com botão de infravermelhos

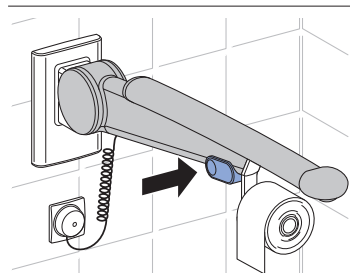
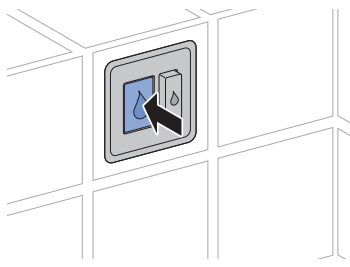
- ▶ Para acionar uma descarga, posicionar a mão em frente ao botão de infravermelhos. Posicionar a mão na área de detecção durante aprox. 0,5 a 1 segundo para uma descarga completa e durante > 2 segundos para uma descarga parcial.



Para fins de teste, também é possível acionar uma descarga com uma aplicação Geberit.

Com botão de descarga externo ou barra de apoio rebatível

- ▶ Para acionar uma descarga, premir o tecla de descarga parcial, o tecla de descarga completa ou o tecla na barra de apoio rebatível.



Para fins de teste, também é possível acionar uma descarga com uma aplicação Geberit.

PT Eliminação de falhas

Falha	Causa	Correção
A água corre permanentemente na sanita cerâmica.	Erro no software	▶ Interromper a distribuição de corrente (disjuntor da habitação) durante 10 segundos.
	Avaria técnica	▶ Contactar uma pessoa qualificada.
Lavagem da sanita cerâmica insatisfatória.	Volumes de descarga ajustados incorretamente	▶ Contactar uma pessoa qualificada.
	Sanita cerâmica com calcário	▶ Descalcificar a sanita cerâmica.
Não é possível efetuar a descarga.	Erro no software	▶ Interromper a distribuição de corrente (disjuntor da habitação) durante 10 segundos.
	Falha de corrente	▶ Verificar a distribuição de corrente (disjuntor da habitação).
	Pilhas descarregadas ¹⁾	▶ Substituir as pilhas do dispositivo de levantamento. → Consultar "Substituir as pilhas", página 51.
	Avaria técnica	▶ Contactar uma pessoa qualificada.
O botão de infravermelhos não aciona.	Falha durante a calibração do sensor de infravermelhos	▶ Cobrir completamente o sensor de infravermelhos com a mão durante > 2 minutos. Em seguida, verificar o acionamento.

¹⁾ O estado de carga das pilhas pode ser consultado com uma aplicação Geberit.

Manutenção

Regras de manutenção

No caso de sistemas de descarga para sanitas Geberit com alimentação a pilhas, as pilhas devem ser substituídas após aprox. 2 anos.

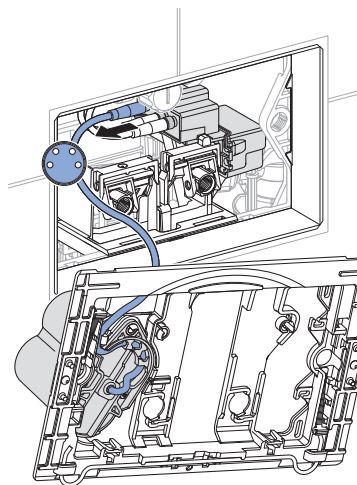
Substituir as pilhas

Pré-requisito

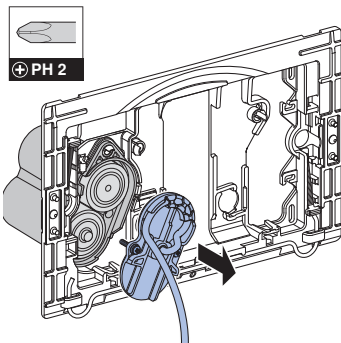
- 2 pilhas de substituição (tipo 1,5 V Mono/D/LR20/AM-1, recomendação: Varta Industrial ou Panasonic Power-line) preparadas.

1 desmontar o aro de fixação. → Consultar a sequência de figuras **1**, página 211.

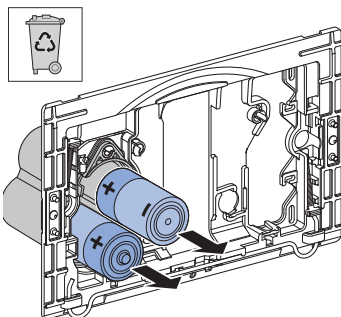
2 Retirar o cabo da distribuição de corrente.



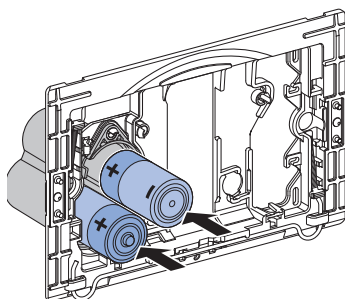
3 Abrir o compartimento da pilha.



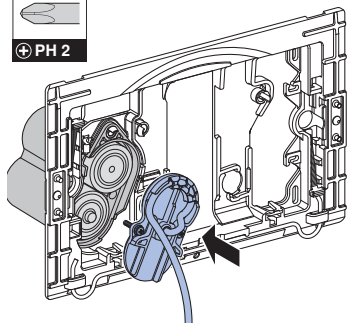
4 Retirar as pilhas e eliminar de forma adequada.



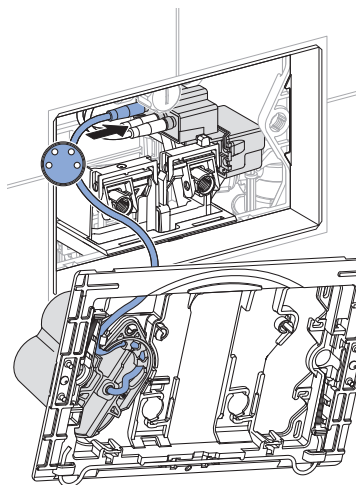
5 Introduzir as pilhas novas.



6 Fechar o compartimento da pilha.



7 Inserir o cabo da distribuição de corrente.



8 Montar o aro de fixação. → Consultar a sequência de figuras 2, página 212.

Tratamento de resíduos

Substâncias

Este produto está em conformidade com as exigências da Diretiva 2011/65/UE (RoHS) (relativa à restrição do uso de determinadas substâncias perigosas em equipamentos elétricos e eletrônicos).

Tratamento de resíduos de equipamentos elétricos e eletrônicos



O símbolo do contentor de lixo com rodas barrado com uma cruz significa que os resíduos de equipamentos elétricos e eletrônicos não devem ser eliminados juntamente com o lixo doméstico, devendo sim ser submetidos a um tratamento de resíduos separado. Os utilizadores finais são legalmente obrigados a devolver os resíduos de equipamentos a organismos oficiais de tratamento de resíduos, aos distribuidores ou aos Geberit para um tratamento de resíduos adequado. Muitos distribuidores de equipamentos elétricos e eletrônicos são obrigados a aceitar a devolução dos resíduos de equipamentos elétricos e eletrônicos sem encargos. A fim de proceder à devolução aos Geberit, é necessário contactar a empresa de vendas ou de serviços competente.

As pilhas e os acumuladores usados que não estejam selados no equipamento antigo, bem como as lâmpadas que possam ser retiradas do equipamento antigo sem serem destruídas, devem ser removidos do equipamento antigo antes da entrega a um ponto de tratamento de resíduos.

Caso existam dados pessoais armazenados no equipamento antigo, os próprios utilizadores finais serão responsáveis pela respetiva eliminação antes da entrega a um ponto de tratamento de resíduos.

Om dette dokument

Dette dokument er beregnet til operatører og brugere af toiletbetjeningen Geberit med elektronisk er, net- eller batteridrift, til eksterne knapper, til hængslet støttehåndtag eller med infrarød knap.

Dette dokument gælder for modellen af denne WC-skyllestyring med Bluetooth®-interface. Denne WC-skyllestyringen er på typeskiltet mærket med "DGWC-03-B" og Geberit Connect-logoet.

Bestemmelsesmæssig anvendelse

Geberit WC-skyllestyring med elektronisk skylletrigger, lysnettet eller batteridrift, for eksterne knapper, for hængslet støttehåndtag eller med infrarød knap, er beregnet til skylleudløser på Geberit Sigma eller Omega flush-monterede cisterner.

Sikkerhedsinstruktioner

- Betjening, pleje og vedligeholdelse må udelukkende udføres af den driftsansvarlige eller af brugeren som beskrevet i denne betjeningsvejledning.
- Undlad at foretage ændringer eller ekstrainsallationer på produktet.
- Hvis der er tegn på skader eller defekter, må du aldrig selv udføre reparationen.
- Reparationer må udelukkende udføres med originale reserve- og tilbehørsdele af en fagmand.

Produktbeskrivelse

Tekniske data

	Netdrift	Batteridrift ¹⁾
Mærkespænding	85–240 V AC	–
Netfrekvens	50–60 Hz	–
Batteritype	–	LR20
Driftsspænding	12 V DC	3 V DC
Beskyttelsestype	IP45	IP45
Maksimal effektforbrug	4 W	4 W
Effektforbrug standby	0,15 W	0,15 W
Intervalskylletid fabriksindstilling	5 s	5 s
Intervalskylletid indstillingsområde	1–200 s	1–200 s
Intervalskyl fabriksindstilling	24 h	24 h
Intervalskyl indstillingsområde	1–168 h	1–168 h
Trådløs teknologi	Bluetooth® Low Energy ²⁾	
Frekvensområde	2400–2483,5 MHz	
Maksimal udgangseffekt	4 dBm	

¹⁾ Batterilevetid: ca. 2 år eller 50 000 skylninger

²⁾ Mærket Bluetooth® og dets logoer tilhører Bluetooth SIG, Inc. og bruges af Geberit på licens.

Forenklet EU-overensstemmelseserklæring

Geberit International AG erklærer hermed, at radiosystemtypen Geberit WC-skyllestyring med elektronisk skylleudløser, net- eller batteridrift, for eksterne knapper, nedfældelig armstøtte eller infrarød knap er i overensstemmelse med direktivet 2014/53/EU.

EU-overensstemmelseserklæringens fulde tekst kan findes på følgende internetadresse: <https://doc.geberit.com/971249000.pdf>.

Geberit Apps

Forskellige Geberit apps er tilgængelige til drift, indstillinger og vedligeholdelse. Apps kommunikerer med enheden via en Bluetooth®-grænseflade.

GeberitApps er tilgængelige til Android- og iOS-smartphones i den respektive App-Store.

Etablering af forbindelse med enheden

- ▶ Scan QR-koden, og følg anvisningerne på landingpage.

Sigma 12 cm



<https://gbrt.io/dsvF90C>

Geberit Apps →



<https://gbrt.io/dsvF90D>

Omega 12 cm

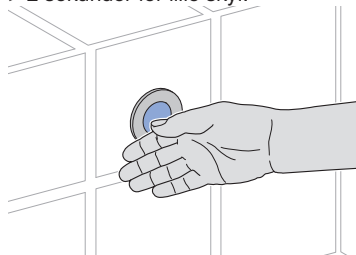


<https://gbrt.io/dsvF904>

Aktivér skyl

Med infrarød knap

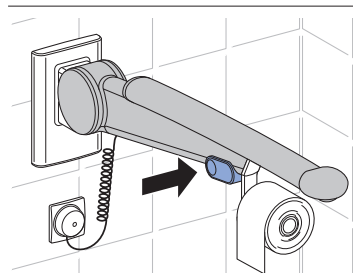
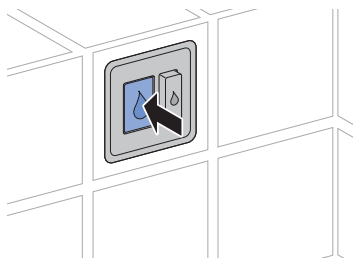
- ▶ For at udløse et skyl skal du holde hånden foran den infrarøde knap. Hold hånden i registreringsområdet ca. 0,5–1 sekund for stort skyl og ca. > 2 sekunder for lille skyl.



Til testformål kan der også udløses et skyl med Geberit appen.

Med ekstern trykknop eller nedfældelig armstøtte

- ▶ For at udløse et skyl, skal du trykke på knappen for lille skyl, knappen for stort skyl eller knappen på den nedfældelige armstøtte.



Til testformål kan der også udløses et skyl med Geberit appen.

DA Fejlafhjælpning

Fejl	Årsag	Afhjælpning
Vandet løber konstant i WC-skålen.	Softwarefejl	▶ Afbryd strømforsyningen (sikring) i 10 sekunder.
	Teknisk defekt	▶ Kontakt en fagmand.
Skyllningen af WC-skålen er ikke tilfredsstillende.	Skyllemængderne indstillet forkert	▶ Kontakt en fagmand.
	WC-skål tilkalket	▶ Afkalk WC-skålen.
Skyl kan ikke udløses.	Softwarefejl	▶ Afbryd strømforsyningen (sikring) i 10 sekunder.
	Strømsvigt	▶ Kontroller strømforsyningen (sikring).
	Batterier tomme ¹⁾	▶ Udskift batterier i løfteanordningen. → Se "Udskiftning af batterierne", side 58.
	Teknisk defekt	▶ Kontakt en fagmand..
Den infrarøde knap udløser ikke noget skyl.	Fejl under kalibrering af den infrarøde sensor	▶ Dæk den infrarøde sensoren helt med hånden i > 2 minutter. Kontrollér derefter skyllestyringen.

¹⁾ Batteriernes ladetilstand kan udlæses med en Geberit app.

Vedligeholdelse

Regler for service

Geberit WC-skyllstyring med batteridrift skal have skiftet batterier ca. hvert 2. år.

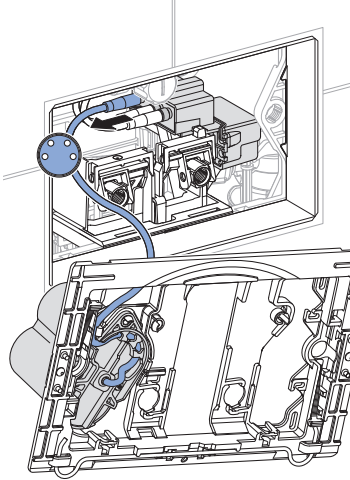
Udskiftning af batterierne

Forudsætning

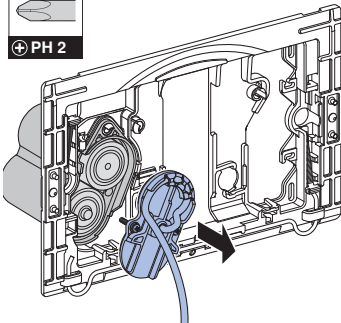
- 2 reservebatterier (type 1,5 V Mono/D/LR20/AM-1, anbefaling: Varta Industrial eller Panasonic Powerline) ligger klare.

- 1** Afmonter montererammen. → Se illustrationssekvens **1**, side 211.

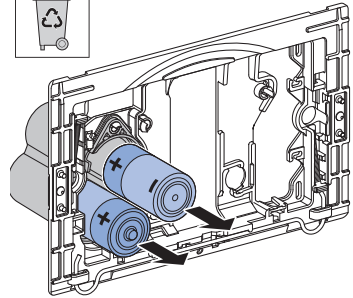
- 2** Tag kablet til strømforsyningen ud.



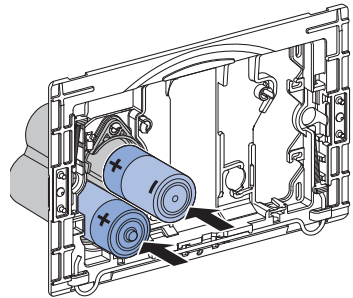
- 3** Åbn batterirum.



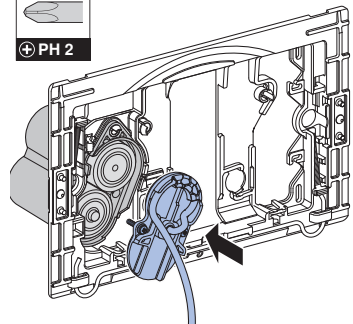
- 4** Fjern de batterier, og bortskaf dem faglig korrekt.



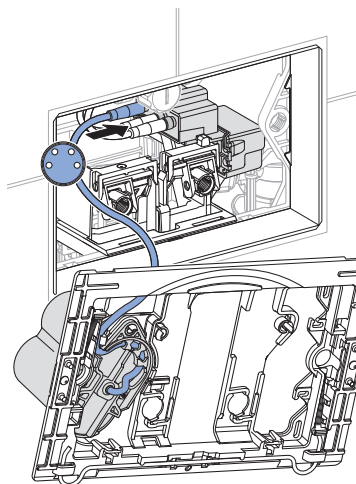
- 5** Sæt nye batterier i.



- 6** Luk batterirummet.



- 7 Isætning kablet til strømforsyningen ud.



- 8 Monter monteragerammen. → Se illustrationssekvens **2**, side 212.

Bortskaffelse

Indholdsstoffer

Dette produkt lever op til kravene i direktivet 2011/65/EU (RoHS) (begrænsning af brugen af visse farlige stoffer i elektrisk og elektronisk udstyr).

Bortskaffelse af affald fra elektrisk og elektronisk udstyr



Symbolet med en overstreget skraldespand betyder, at affaldet fra elektrisk og elektronisk udstyr ikke må bortskaffes med restaffaldet, men skal bortskaffes separat. Slutbrugerne er retligt forpligtet til at returnere gammelt udstyr med henblik på korrekt bortskaffelse til offentlige affaldsselskaber, distributører eller Geberit. Mange distributører af elektrisk og elektronisk udstyr er forpligtet til at tage affald fra elektrisk og elektronisk udstyr tilbage gratis. Kontakt det ansvarlige salgs- eller serviceselskab for at returnere til Geberit.

Gamle batterier og akkumulatorer, der ikke er omsluttet af det gamle udstyr, samt lamper, der kan fjernes fra det gamle udstyr, uden de går i stykker, skal adskilles fra det gamle udstyr, før de leveres til et bortskaffelsessted.

Hvis personoplysninger opbevares i det gamle udstyr, er slutbrugerne selv ansvarlige for at slette dem, inden de leverer det til et bortskaffelsessted.

Sikkerhet

Om dette dokumentet

Dette dokumentet retter seg mot eiere og brukere av Geberit WC skyllesystem med elektronisk aktivering av skyl, nett- eller batteridrift, til eksterne knapper, til nedfellbare håndtak eller med infrarødknapp.

Dette dokumentet gjelder slike WC skyllesystem i utførelse med Bluetooth®-grensesnitt. Disse WC skyllesystemene er merket med typeskiltet «DGWC-03-A» eller «DGWC-03-B» og Geberit Connect-logo.

Korrekt bruk

Geberit WC skyllesystem med elektronisk aktivering av skyl, nett- eller batteridrift, til ekstern knapp, til nedfellbare håndtak eller med infrarødknapp er tiltenkt bruk med Geberit Sigma eller Omega innbyggingsystemer.

Sikkerhetsanvisninger

- Betjening, stell og vedlikehold skal kun utføres av eieren eller brukeren i den grad dette er beskrevet i denne driftsveiledningen.
- Ikke foreta endringer eller tilleggsinstallasjoner på produktet.
- Ved tegn til skader eller defekter må du aldri reparere selv.
- Reparasjoner skal bare utføres av en fagperson med originale reserve- og tilbehørsdeler.

Tekniske data

	Nettdrift	Batteridrift ¹⁾
Merkespenning	85–240 V AC	–
Nettfrekvens	50–60 Hz	–
Batteritype	–	LR20
Driftsspenning	12 V DC	3 V DC
Kapslingsgrad	IP45	IP45
Maksimal inngangsstrøm	4 W	4 W
Inngangsstrøm standby	0,15 W	0,15 W
Intervallskylletid fabrikkinnstilling	5 s	5 s
Intervallskylletid innstillingsområde	1–200 s	1–200 s
Intervallskylling fabrikkinnstilling	24 t	24 t
Intervallskylling innstillingsområde	1–168 t	1–168 t
Radioteknologi	Bluetooth® Low Energy ²⁾	
Frekvensområde	2400–2483,5 MHz	
Maksimal utgangsyttelse	4 dBm	

¹⁾ Batterilevetid: ca. 2 år eller 50 000 skyllinger

²⁾ Merket Bluetooth® og de tilhørende logoene tilhører Bluetooth SIG, Inc. og brukes av Geberit på lisens.

Forenklet EU-samsvarserklæring

Med dette erklærer Geberit International AG at radiosystemtypen Geberit WC skyllesystem med elektronisk aktivering av skyllet og nett- eller batteridrift, til ekstern knapp, til nedfellbare håndtak eller med infrarød knapp oppfyller kravene i direktiv 2014/53/EU.

Den fullstendige teksten i EU-samsvarserklæringen er tilgjengelig på følgende internett-adresse: <https://doc.geberit.com/971249000.pdf>.

Betjening

Geberit-apper

Det finnes flere ulike Geberit-apper tilgjengelig for betjening, innstillinger og vedlikehold. Appene kommuniserer med apparatet via et Bluetooth®-grensesnitt.

Geberit-appene er gratis tilgjengelig for Android- og iOS-smarttelefoner i de respektive appbutikkene.

Opprette forbindelse med apparatet

- ▶ Skann QR-koden, og følg instruksjonene på landingssiden.

Sigma 12 cm



<https://gbrt.io/dsvF90C>

Geberit
Apps →



<https://gbrt.io/dsvF90D>

Omega 12 cm

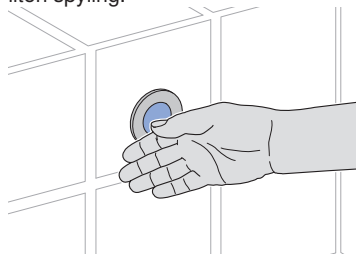


<https://gbrt.io/dsvF904>

NO Utløse spyling

Med infrarød knapp

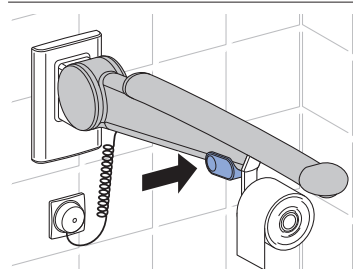
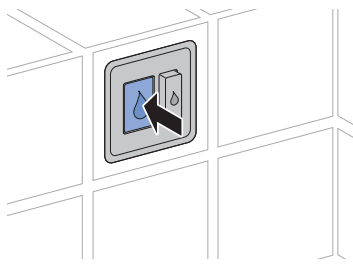
- ▶ Hold hånda foran infrarød knappen for å utløse spyling. Hold hånden i registreringsområdet i ca. 0,5–1 sekunder for en skylling med full mengde, og ca. > 2 sekunder for en liten spyling.



Hvis man vil teste den, kan en spyling også utløses ved hjelp av en Geberit app.

Med ekstern knapp eller nedfellbare håndtak

- ▶ Trykk på knapp delvis spyling, knapp full spyling eller knappen på det nedfellbare håndtaket for å utløse spyling.



Ved testing kan du også utløse spyling med Geberit-appen.

Utbedre feil

Feil	Årsak	Utbedring
Det renner stadig vann i toalettskålen.	Programvarefeil	▶ Koble fra strømforsyningen (sikringen i boligen) i 10 sekunder.
	Teknisk feil	▶ Kontakt en fagperson.
Skyllingen av toalettskålen ikke tilfredsstillende.	Skyllemengde feil innstilt	▶ Kontakt en fagperson.
	Toalettskålen er forkalket	▶ Avkalk toalettskålen.
Skylling kan ikke aktiveres.	Programvarefeil	▶ Koble fra strømforsyningen (sikringen i boligen) i 10 sekunder.
	Strømbrudd	▶ Kontroller strømforsyning (sikringen i boligen).
	Batteriene er tomme ¹⁾	▶ Bytte batterier i løfteanordningen. → Se "Skifte batterier", side 65.
	Teknisk feil	▶ Kontakt en fagperson.
IR-knappen kan ikke utløses.	Feil under kalibrering av IR-sensoren	▶ Dekk IR-sensoren for hånd fullstendig i > 2 minutter. Kontroller deretter aktivering av spyling.

¹⁾ Du kan lese av batterinivå med Geberit-appen.

Service

Vedlikeholdsregler

Ved Geberit WC skyllesystem med batteridrift må batteriene skiftes ca. hvert 2 år.

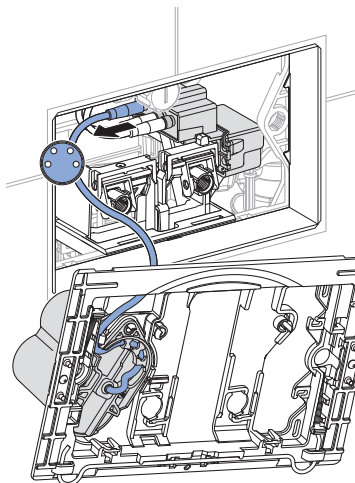
Skifte batterier

Forutsetning

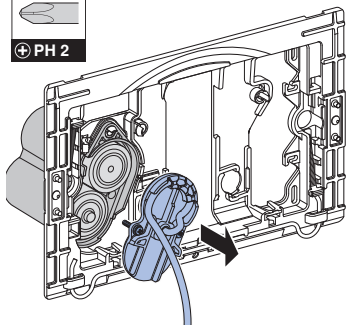
- 2 reservebatterier (type 1,5 V mono/D/LR20/AM-1, anbefaling: Varta Industrial eller Panasonic Powerline) ligger klare.

- 1 Demonter monteringsrammen.
→ Se bildesekvens **1**, side 211.

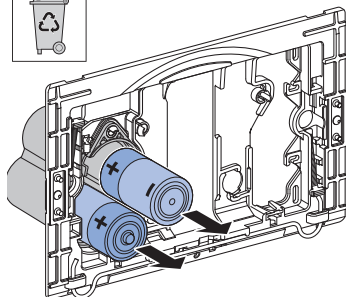
- 2** Trekk ut kabelen til strømforsyningen.



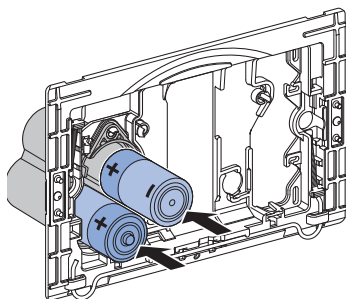
- 3** Åpne batterirommet.



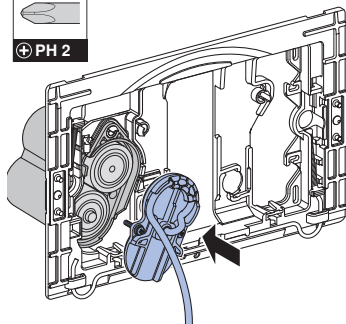
- 4** Ta ut batteriene, og kasser dem på korrekt måte.



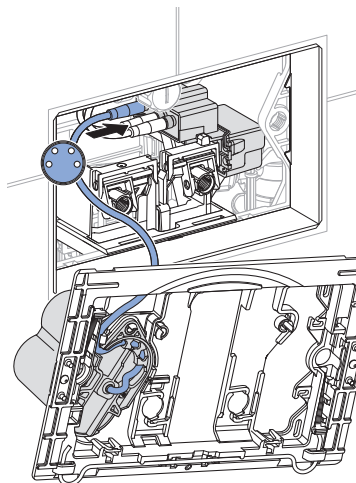
- 5** Sett inn nye batterier.



- 6** Lukk batterirommet.



- 7** Sett inn kabelen til strømforsyningen.



- 8** Monter monteringsrammen. → Se bildesekvens **2**, side 212.

Avfallshåndtering

Innholdsstoffer

Dette produktet er i samsvar med kravene i direktivet 2011/65/EU (RoHS) (begrensning av bruk av farlige stoffer i elektriske og elektroniske produkter).

Avfallshåndtering av utrangert elektrisk og elektronisk utstyr



Symbol med avfallsdunken på hjul med strek gjennom betyr at utrangert elektrisk og elektronisk utstyr ikke skal kastes med restavfallet, men skal leveres kildesortert til returpunkt. Sluttbrukere er juridisk forpliktet til å levere utrangert utstyr til offentlige avfallsselskaper, til distributører eller til Geberit for korrekt avfallshåndtering. En rekke distributører av elektrisk og elektronisk utstyr er forpliktet til å ta imot utrangert elektrisk og elektronisk utstyr gratis. For retur til Geberit må du ta kontakt med ansvarlig salgs- eller servicevirksomhet.

Gamle batterier og oppladbare batterier som ikke er fastmontert i utstyret, samt lamper som kan tas ut av utstyret uten å ødelegges, skal skilles fra det utrangerte utstyret før innlevering til returpunkt.

Hvis det er lagret personopplysninger i det utrangerte utstyret, har sluttbrukerne selv ansvaret for å slette dette før innlevering til returpunkt.

Om detta dokument

Detta dokument är avsett för operatörer och användare av Geberit WC-styrning med elektronisk spolning, nät- eller batteridrift, för extern knapp, för dragskena eller med infraröd knapp.

Detta dokument gäller för WC-styrning med Bluetooth®-gränssnitt. Denna WC-styrning är märkt på typskylten med "DGWC-03-A" eller "DGWC-03-B" och Geberit Connect-tillverkarens Connect-logotyp.

Användningsområden

Geberit WC-spolningen med elektronisk spolning, nät- eller batteridrift, för extern knapp, för fällbar dragskena eller med infraröd knapp, ingår med spolningen på Geberit Sigma eller Omega inbyggnadscisterner.

Säkerhetsanvisningar

- Manövrering, skötsel och underhåll får endast utföras av ägaren eller användaren i den utsträckning som beskrivs i denna driftinstruktion.
- Utför inga ändringar eller tilläggsinstallationer på produkten.
- Reparera aldrig produkten på egen hand vid tecken på skador eller defekter.
- Reparationer får endast utföras av fackman och med originalreservdelar och -tillbehör.

Produktbeskrivning

Tekniska data

	Nät drift	Batteridrift ¹⁾
Märkspänning	85–240 V AC	–
Nätfrekvens	50–60 Hz	–
Batterityp	–	LR20
Driftspänning	12 V DC	3 V DC
Kapslingsklass	IP45	IP45
Maximal effektförbrukning	4 W	4 W
Effekt standby	0,15 W	0,15 W
Spoltid intervallspolning, fabriksinställning	5 s	5 s
Spoltid intervallspolning, inställningsområde	1–200 s	1–200 s
Intervallspolning, fabriksinställning	24 h	24 h
Intervallspolning, inställningsområde	1–168 h	1–168 h
Sändningsteknik	Bluetooth® Low Energy ²⁾	
Frekvensområde	2400–2483,5 MHz	
Maximal utgångseffekt	4 dBm	

¹⁾ Batteritid: ca 2 år eller 50 000 spolningar

²⁾ Märket Bluetooth® och dess logotyper är egendom som tillhör Bluetooth SIG och används av Geberit med licens.

Förenklad EU-försäkran om överensstämmelse

Härmed försäkras Geberit International AG, att radioanläggningstypen Geberit WC-styrning med elektronisk spolning, nät- eller batteridrift motsvarar direktiv för extern knapp, för fällbar dragskena eller med infraröd knapp 2014/53/EU.

Den fullständiga texten till EU-försäkran om överensstämmelse finns på följande webbadress: <https://doc.geberit.com/971249000.pdf>.

Geberit appar



Olika Geberit-appar finns tillgängliga för manövrering, inställningar och underhåll. Dessa appar kommunicerar med enheten över ett Bluetooth®-gränssnitt.



Geberit-appar finns tillgänglig för Android- och iOS-smarttelefoner i respektive App Store och är gratis.

Anslutning till enheten



- ▶ Skanna QR-koden och följ anvisningarna på startsidan.

Sigma 12 cm

 
<https://gbrt.io/dsvF90C>

Geberit Apps →  
<https://gbrt.io/dsvF90D>

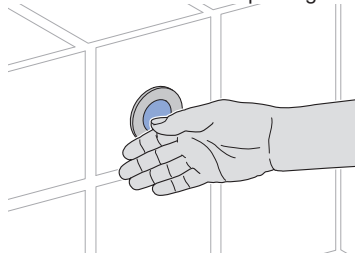
Omega 12 cm

 
<https://gbrt.io/dsvF904>

Spolutlösning

Med infraröd knapp

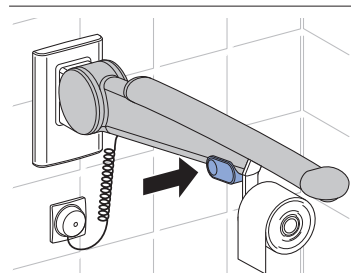
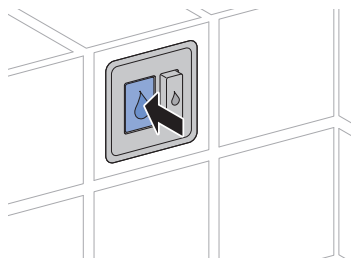
- För att utlösa en spolning, håll handen framför den infraröda knappen. Håll handen i mätområdet i ca 0,5–1 sekund för en helspolning och i > 2 sekunder för en delspolning.



I testsyften kan en spolning även utlösas med en Geberit-app.

Med extern knapp eller dragskenor

- För att utlösa en spolning, tryck på knappen för delmängd, knappen för full fullmängd eller knappen på den fällbara dragskenorna.



I testsyften kan en spolning även utlösas med en Geberit-app.

SV Avhjälpa störningar

Störning	Orsak	Åtgärd
Vatten rinner oavbrutet ner i WC-porslinet.	Programvarustörning	▶ Stäng av strömförsörjningen (bostadens säkringar) under 10 sekunder.
	Teknisk defekt	▶ Kontakta fackman.
Urspolningen av WC-porslinet ej tillfredsställande.	Spolmängder felaktigt inställda	▶ Kontakta fackman.
	Igenkalkat WC-porslin	▶ Avkalka WC-porslinet.
Spolningen kan inte utlösas.	Programvarustörning	▶ Stäng av strömförsörjningen (bostadens säkringar) under 10 sekunder.
	Strömavbrott	▶ Kontrollera strömförsörjningen (bostadens säkringar).
	Batterierna är tomma ¹⁾	▶ Byt batterier till lyftanordningen. → Se "Byta batterier", sida 72.
	Teknisk defekt	▶ Kontakta fackman.
IR-knappen löser inte ut.	Defekt vid kalibrering av IR-sensorn	▶ Täck IR-sensorn med handen helt i > 2 minuter. Kontrollera sedan spolningen.

¹⁾ Batteriernas laddning kan läsas av med en Geberit-app.

Service

Underhållsregler

På Geberit Batteridrivna WC-styrningar kräver att batterierna byts ut efter cirka 2 år.

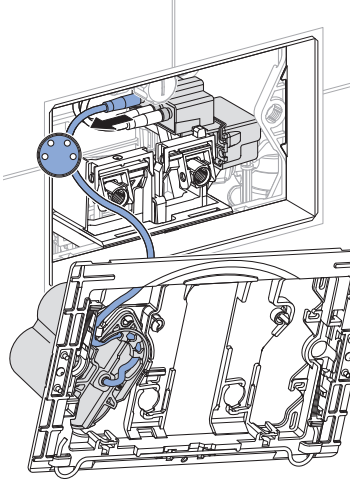
Byta batterier

Förutsättning

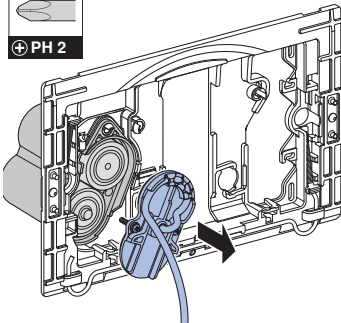
- 2 reservbatterier (typ 1,5 V Mono/D/LR20/AM-1, rekommendation: Varta Industrial eller Panasonic Powerline) är redo.

- 1** Demontera monteringsramen. → Se bildsekvens **1**, sida 211.

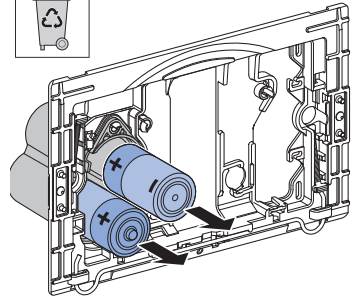
2 Dra ur strömkabeln.



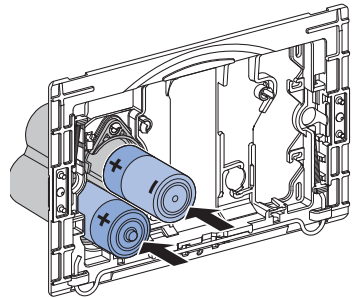
3 Öppna batterifacket.



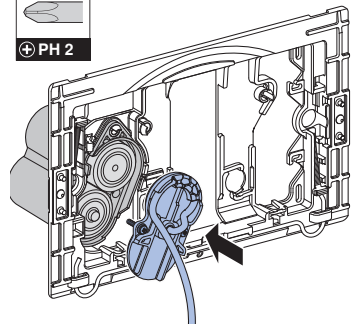
4 Ta ut batterier och avfallshantera dem yrkesmässigt.

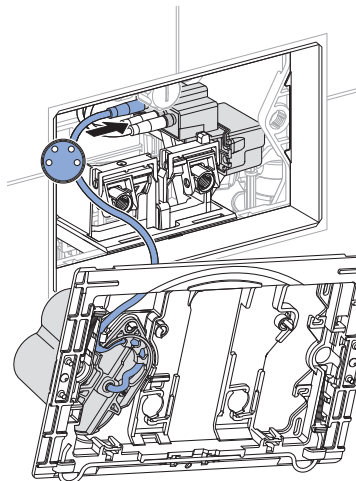


5 Sätt in nya batterier.



6 Stäng facket.



7 Sätt i strömkabeln.**8** Montera monteringsramen. → Se bildsekvens **2**, sida 212.

Avfallshantering

Innehållsämen

Denna produkt överensstämmer med kraven i direktiv 2011/65/EU (RoHS) (begränsning av användningen av vissa farliga ämnen i elektrisk och elektronisk utrustning).

Avfallshantering av förbrukade elektriska och elektroniska apparater



Symbolen med den överkorsade soptunnan på hjul betyder att avfall från elektrisk och elektronisk utrustning inte får slängas tillsammans med restavfall, utan måste kasseras separat. Slut användare är enligt lag skyldiga att lämna tillbaka gamla enheter till offentliga organ med ansvar för avfallshantering, distributörer eller tillverkare för korrekt avfallshantering. Geberit. Många distributörer av elektriska och elektroniska produkter är skyldiga att utan kostnad ta tillbaka avfall som utgörs av eller innehåller elektriska och elektroniska produkter. Vid återlämning till Geberit, kontakta ansvarigt sälj- eller serviceföretag.

Gamla batterier och ackumulatörer som inte medföljer den gamla apparaten samt lampor som kan tas bort från den gamla apparaten utan att förstöras måste separeras från den gamla apparaten innan den lämnas på en avfallshanteringsstation.

Om personuppgifter lagras i den gamla apparaten är slutanvändarna själva ansvariga för att radera dem innan apparaten lämnas in till en avfallshanteringsstation.

Turvallisuus

Tietoja tästä dokumentista

Tämä dokumentti on tarkoitettu Geberit WC-huuhtelujärjestelmälle, jossa on elektroninen huuhtelukäyttö, verkko- tai paristokäyttö, ulkoinen painike, alaslaskettavat kahvat tai infrapunapainike, käyttäjille.

Tämä dokumentti koskee näiden WC-huuhtelujärjestelmien Bluetooth®-liitännällä varustettua mallia. Näiden WC-huuhtelujärjestelmien tyyppikilvessä on merkintä ”DGWC-03-A” tai ”DGWC-03-B” ja Geberit Connect -logo.

Määräysten mukainen käyttö

Geberit-WC-huuhtelujärjestelmä, jossa on elektroninen huuhtelutoiminto, verkko- tai paristokäyttö, ulkoinen painike, alaslaskettavat kahvat tai infrapunapainike, on tarkoitettu huuhtelukäyttöön Geberit Sigma- tai Omega -piilohuuhtelusäiliöiden kanssa.

Turvallisuusohjeet

- Käyttäjä saa käyttää, hoitaa ja huoltaa istuinta vain niiltä osin kuin tässä käyttöohjeessa on kuvattu.
- Tuotteeseen ei saa tehdä mitään muutoksia tai lisäasennuksia.
- Jos ilmenee vaurioita tai häiriöitä, niitä ei koskaan saa itse korjata.
- Korjaukset saa tehdä vain ammattilainen ja niissä saa käyttää vain alkuperäisiä vara- ja lisävarusteosia.

Tekniset tiedot

	Verkkovirtakäyttö	Paristokäyttö ¹⁾
Nimellisjännite	85–240 V AC	–
Verkkotaajuus	50–60 Hz	–
Paristotyyppi	–	LR20
Käyttöjännite	12 V DC	3 V DC
IP-luokitus	IP45	IP45
Suurin tehonotto	4 W	4 W
Tehonotto valmiustilassa	0,15 W	0,15 W
Intervallihuuhteluajan tehdasasetus	5 s	5 s
Intervallihuuhteluajan säätöalue	1–200 s	1–200 s
Intervallihuuhtelun tehdasasetus	24 h	24 h
Intervallihuuhtelun säätöalue	1–168 h	1–168 h
Langaton teknologia	Bluetooth® Low Energy ²⁾	
Taajuusalue	2400–2483,5 MHz	
Maksimaalinen lähtöteho	4 dBm	

¹⁾ Pariston käyttöikä: noin 2 vuotta tai 50 000 huuhtelua

²⁾ Merkki Bluetooth® ja sen logot ovat Bluetooth SIG, Inc -yhtiön omaisuutta, ja Geberit käyttää niitä lisenssillä.

Yksinkertaistettu EU-vaatimustenmukaisuusvakuutus

Geberit International AG vakuuttaa, että verkkovirta- tai paristokäyttöinen radiolaitetyyppi Geberit-WC-huuhtelujärjestelmä elektronisella huuhtelutoiminnolla, ulkoisella painikkeella, alaslaskettavilla kahvoilla tai infrapunapainikkeella, vastaa direktiivin 2014/53/EU vaatimuksia.

EU-vaatimustenmukaisuusvakuutuksen täysimittainen teksti on saatavilla seuraavassa internet-osoitteessa: <https://doc.geberit.com/971249000.pdf>.

Käyttö

Geberit-sovellukset

Erlaisia Geberit -sovelluksia on saatavana käyttöä, asetuksia ja ylläpitoa varten. Sovellukset ovat yhteydessä laitteeseen Bluetooth®-liitännän kautta.

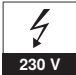

Geberit-sovellukset ovat saatavilla ilmaiseksi Android- ja iOS-älypuhelimille vastaavassa App Storessa.

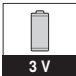

Yhteyden muodostaminen laitteeseen

- ▶ Skannaa QR-koodi ja noudata aloitussivulla olevia ohjeita.



Geberit Apps →

Sigma 12 cm

 
<https://gbrt.io/dsvF90C>

 
<https://gbrt.io/dsvF90D>

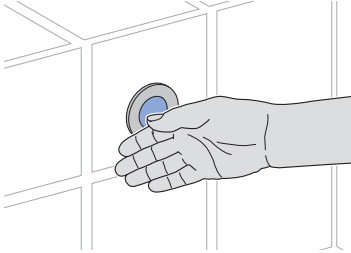
Omega 12 cm

 
<https://gbrt.io/dsvF904>

FI Huuhtelu

Infrapunapainikkeella

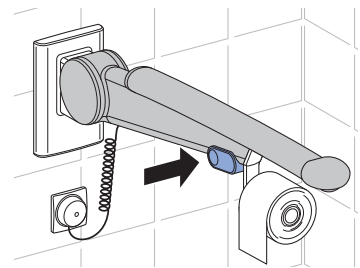
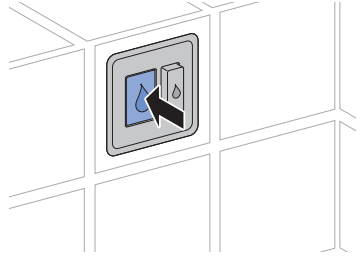
- ▶ Kun haluat käynnistää huuhtelun, pidä kättäsi infrapunapainikkeen edessä. Pidä kättäsi ilmaisualueella isoa huuhtelumäärää varten n. 0,5–1 sekuntia ja pientä huuhtelumäärää varten > 2 sekuntia.



Testausta varten huuhtelu voidaan käynnistää myös Geberit-sovelluksella.

Ulkoisella painikkeella tai alaslaskettavilla kahvoilla

- ▶ Voit käynnistää huuhtelun painamalla pienen huuhtelun painiketta, ison huuhtelun painiketta tai alaslaskettavassa kahvassa olevaa painiketta.



Testausta varten voidaan käynnistää huuhtelu myös Geberit-sovelluksella.

Häiriöiden korjaus

Häiriö	Syy	Korjaus
Vettä valuu WC-istuimeen jatkuvasti.	Ohjelmistohäiriö	► Katkaise sähkönsyöttö (sulakkeesta) 10 sekunnin ajaksi.
	Tekninen häiriö	► Ota yhteyttä ammattilaiseen.
WC-istuimen huuhtelu ei ole tyydyttävä.	Huuhtelumäärät säädetty väärin	► Ota yhteyttä ammattilaiseen.
	WC-istuin kalkkiutunut	► Suorita WC-istuimen kalkkinpoisto.
Huuhtelua ei voi käynnistää.	Ohjelmistohäiriö	► Katkaise sähkönsyöttö (sulakkeesta) 10 sekunnin ajaksi.
	Sähkökatkos	► Tarkasta sähkönsyöttö (sulakkeesta).
	Paristot tyhjiä ¹⁾	► Vaihda nostoyksikön paristot. → Katso ”Paristojen vaihtaminen”, sivu 79.
	Tekninen häiriö	► Ota yhteyttä ammattilaiseen.
Infrapunapainike ei käynnisty.	Häiriö infrapunatunnistimen kalibroinnin aikana	► Peitä infrapunatunnistin kokonaan kädelläsi > 2 minuutin ajaksi. Tarkasta sen jälkeen huuhtelutoiminto.

¹⁾ Paristojen varaustilan voi lukea Geberit-sovelluksen avulla.

Kunnossapitogeen

Huolto-ohjeet

Paristokäyttöisissä Geberit-WC-huuhtelujärjestelmissä paristot on vaihdettava n. 2 vuoden välein.

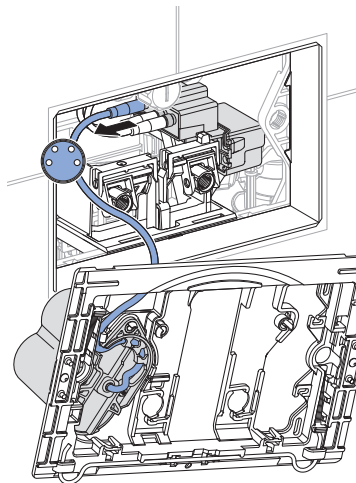
Paristojen vaihtaminen

Edellytykset

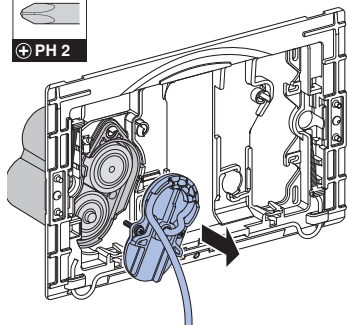
- 2 varaparistoa (malli 1,5 V mono/D/LR20/AM-1, suositus: Varta Industrial tai Panasonic Powerline) toimitettu mukana.

1 Irrota asennuskehys. → Katso kuvaosio **1**, sivu 211.

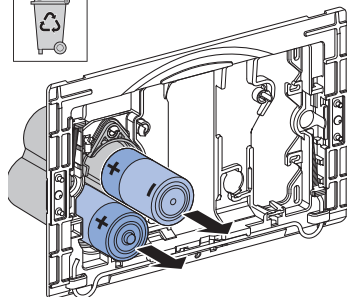
2 Irrota sähkönsyötön johto.



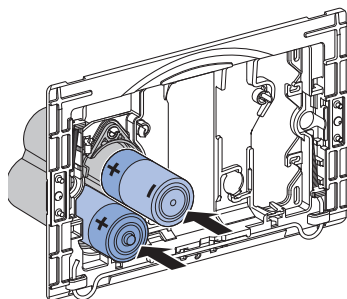
3 Avaa paristokotelo.



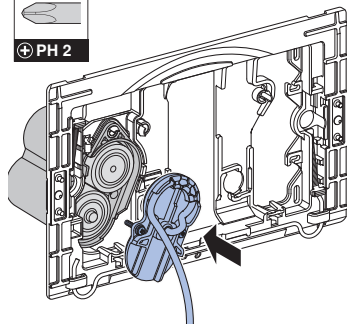
4 Poista paristot ja hävitä ne asianmukaisesti.



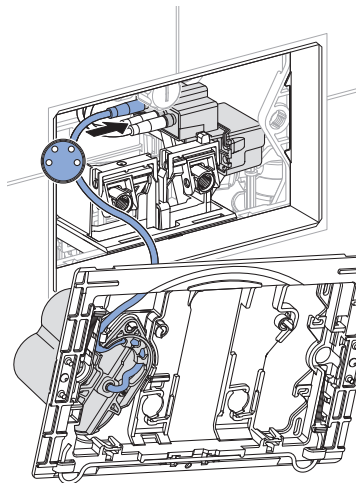
5 Aseta uudet paristot.



6 Sulje paristokotelo.



7 Yhdistä sähkönsyötön johto.



8 Asenna asennuskehys. → Katso kuvaosio 2, sivu 212.

Hävittäminen

Valmistusaineet

Tämä tuote vastaa RoHS-direktiivin 2011/65/EU (RoHS) (tiettyjen vaarallisten aineiden käytön rajoittaminen sähkö- ja elektroniikkalaitteissa) vaatimuksia.

Sähkö- ja elektroniikkalaiteromun hävittäminen



Yliiviivattua jäteastiaa esittävä symboli tarkoittaa, että sähkö- ja elektroniikkalaiteromua ei saa hävittää sekajätteen mukana, vaan ne on toimitettava keräyspisteeseen. Loppukäyttäjien on lain mukaan toimitettava käytöstä poistetut laitteet hävitettäviksi asianmukaisiin keräyspaikkoihin, joita ovat julkiset keräyspisteet, jälleenmyyjäliikkeet ja Geberit. Monet sähkö- ja elektroniikkalaitteiden jälleenmyyjät ovat velvollisia vastaanottamaan sähkö- ja elektroniikkalaiteromun maksutta. Jos toivottu palautuspaikka on Geberit, on otettava yhteyttä vastaavaan jälleenmyynti- tai huoltoliikkeeseen.

Käytetyt paristot ja akut, jotka eivät ole käytöstä poistetun laitteen sisällä, sekä lamput, jotka voidaan irrottaa laitteesta ehjinä, on poistettava laitteesta ennen sen luovuttamista keräyspisteeseen.

Jos käytöstä poistettuun laitteeseen on tallennettu henkilötietoja, loppukäyttäjät ovat itse vastuussa niiden poistamisesta ennen laitteen luovuttamista keräyspisteeseen.

Um þetta skjal

Þetta skjal er ætlað þeim sem hafa umsjón með og nota Geberit salernisstýringu með rafrænni skolstjórnun, sem tengd er við rafmagn eða gengur fyrir rafhlöðum, fyrir utanaðkomandi hnapp, fyrir stuðningshandfang eða með innrauðum hnappi.

Þetta skjal gildir um hönnun þessarar salernisstýringar með Bluetooth®-tengi. Þessi salernisstýring er merkt á merkiplötunni með „DGWC-03-A“ eða „DGWC-03-B“ og Geberit Connect-kennimerkismerkingu.

Rétt notkun

Geberit salernisstýring með rafrænni skolstjórnun, sem tengd er við rafmagn eða gengur fyrir rafhlöðum, fyrir utanaðkomandi hnapp, fyrir stuðningshandfang eða með innrauðum hnappi, er ætluð til að setja skolun af stað í innfældum Geberit Sigma eða Omega vatnskössum.

Öryggisupplýsingar

- Rekstraraðilar eða notendur mega aðeins annast viðhald, umhirðu og notkun sjálfir að því marki sem lýst er í þessum notkunarleiðbeiningum.
- Ekki skal breyta vörinni eða bæta neinu við hana.
- Ekki má reyna að gera við skemmdir eða ágalla á eigin spýtur.
- Fagaðilar skulu annast allar viðgerðir og má aðeins nota til þess varahluti og aukabúnað frá framleiðanda.

Vörulýsing

Tæknilegar upplýsingar

	Tenging við net	Notkun með rafhlöðu ¹⁾
Málspenna	85–240 V AC	–
Raforkutiðni	50–60 Hz	–
Gerð rafhlaða	–	LR20
Vinnsluspenna	12 V DC	3 V DC
Hlíffðartegund	IP45	IP45
Inngangsafl að hámarki	4 W	4 W
Inngangsafl í biðstöðu	0,15 W	0,15 W
Tími millibilsskolunar, verksmiðjustilling	5 sek.	5 sek.
Tími millibilsskolunar, stillisvið	1–200 sek.	1–200 sek.
Millibilsskolun, verksmiðjustilling	24 klst.	24 klst.
Millibilsskolun, stillisvið	1–168 klst.	1–168 klst.
Þráðlaus tækni	Bluetooth® Low Energy ²⁾	
Tíðnisvið	2400–2483,5 MHz	
Mesta útgangsafl	4 dBm	

¹⁾ Rafhlöðuending: um 2 ár eða 50.000 skolanir

²⁾ Vörumerkið Bluetooth® og kennimerki þess eru eign Bluetooth SIG, Inc. og notkun Geberit á því er háð leyfi.

Einfölduð ESB-samræmisýfirlýsing

Hér með lýsir Geberit International AG, því yfir að þráðlausi fjarskiptabúnaðurinn Geberit salernisstýring með rafrænni skolestjórnun, sem tengja má við rafmagn eða rafhlöðu, fyrir utanaðkomandi hnapp, fyrir stuðningshandfang eða með innrauðum hnappi uppfyllir tilskipun 2014/53/ESB.

Nálgast má texta ESB-samræmisýfirlýsingarinnar í heild sinni á eftirfarandi vefslóð: <https://doc.geberit.com/971249000.pdf>.

Öpp frá Geberit

Geberit býður upp á mismunandi öpp fyrir stjórnun, stillingar og viðhald. Öppin eiga samskipti við tækið með Bluetooth®-tengingu.

Hægt er að sækja öppin frá Geberit ókeypis í viðkomandi forritaveitu fyrir Android- og iOS-snjallsíma.

Tengingu við tæki komið á

- ▶ Skannið QR-kóðann og fylgið leiðbeiningunum á upphafssíðunni.

Sigma 12 cm



<https://gbrt.io/dsvF90C>

Geberit
Apps →



<https://gbrt.io/dsvF90D>

Omega 12 cm

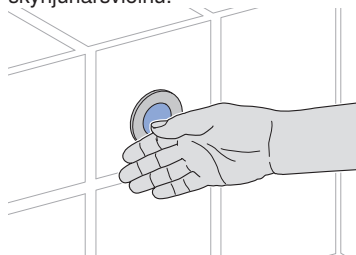


<https://gbrt.io/dsvF904>

Skolun sett af stað

Með innrauðum hnappi

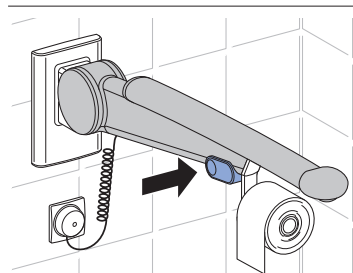
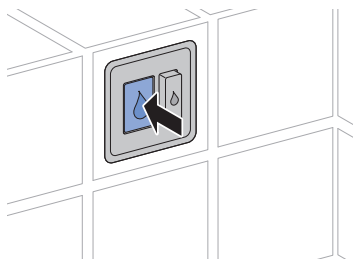
- ▶ Haldið hendinni fyrir framan innrauða hnappinn til að setja skolun af stað. Halda skal hendinni á skynjunarsviðinu í u.þ.b. 0,5–1 sekúndu fyrir skolun að hluta > halda í 2 sekúndur á skynjunarsviðinu.



Í prófunarskyni er einnig hægt að setja skolun af stað með Geberit appi.

Með utanaðkomandi hnappi eða stuðningshandfangi

- ▶ Til að setja af stað skolun skal ýta á hnappinn lítið magn, hnappinn fullt magn eða hnappinn á stuðningshandfanginu.



Í prófunarskyni er einnig hægt að kveikja á skolun með forriti Geberit.

IS Gert við bilanir

Bilun	Orsök	Úrbætur
Sírennsli í salernisskál.	Bilun í hugbúnaði	▶ Takið rafmagnið (öryggi íbúðar) af í 10 sekúndur.
	Tæknileg bilun	▶ Leitið til fagaðila.
Ekki er skolað nægilega vel úr salernisskálinni.	Vatnsmagn við skolon er ekki rétt stillt	▶ Leitið til fagaðila.
	Kalkskán í salernisskálinni	▶ Kalkhreinsið salernisskálina.
Ekki er hægt að setja skolon af stað.	Bilun í hugbúnaði	▶ Takið rafmagnið (öryggi íbúðar) af í 10 sekúndur.
	Rafmagnsleysi	▶ Athugið rafmagnið (öryggi íbúðar).
	Rafhlöðurnar eru tómar ¹⁾	▶ Skiptið um rafhlöður lyftibúnaðarins. → Sjá "Skipt um rafhlöður", bls. 86.
	Tæknileg bilun	▶ Leitið til fagaðila.
IR hnappur ræsir ekki.	Villa við kvörðun IR skynjara	▶ Hyljið IR skynjarann alveg með hendinni í > 2 mínútur. Athugaðu síðan skollosun.

¹⁾ Hægt er að fylgjast með hleðslunni á rafhlöðunum með smáforriti frá Geberit.

Viðhald

Viðhaldsreglur

Á Geberit salernisstýringum sem ganga fyrir rafhlöðum þarf að skipta um rafhlöðurnar á u.þ.b. 2 ára fresti.

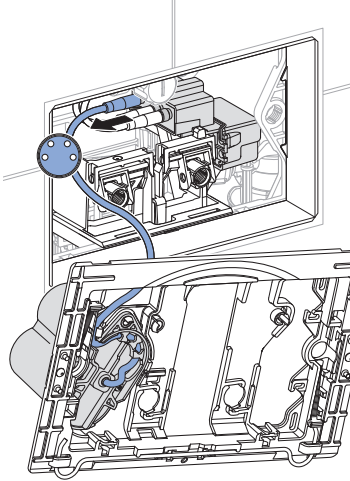
Skipt um rafhlöður

Skilyrði

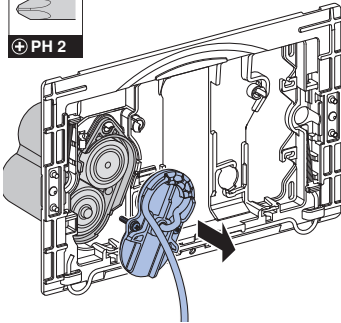
- Tvær rafhlöður til skiptanna (af gerðinni 1,5 V Mono/D/LR20/AM-1, mælt er með: Varta Industrial eða Panasonic Powerline) eru fyrir hendi.

1 Takið festirammann af. → Sjá myndaröð **1**, bls. 211.

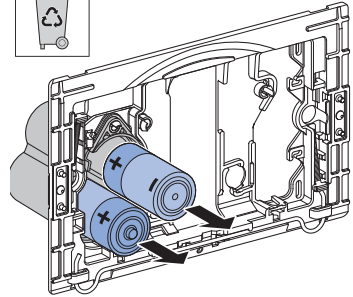
- 2** Takið rafmagnssnúruna úr sambandi.



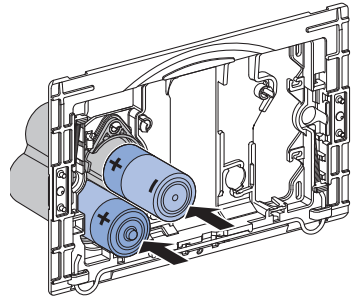
- 3** Opnið rafhlöðuhólfina.



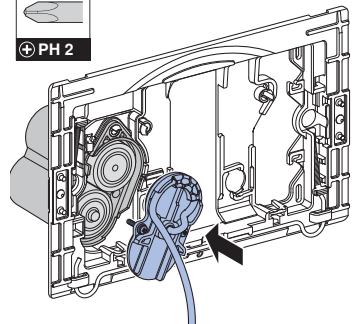
- 4** Takið rafhlöðurnar úr og fargið þeim með viðeigandi hætti.



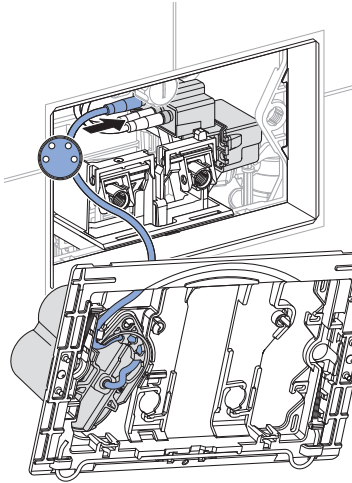
- 5** Setjið nýjar rafhlöður í.



- 6** Lokið rafhlöðuhólfinu.



- 7 Takið rafmagnssnúruna úr sambandi.



- 8 Setjið festirammann á. → Sjá myndaröð 2, bls. 212.

Förgun

Innihaldsefni

Vara þessi uppfyllir kröfur tilskipunar 2011/65/ESB um takmarkanir á notkun tiltekinna, hættulegra efna í rafbúnaði og rafeindabúnaði (RoHS).

Förgun raf- og rafeindabúnaðarúrgangs



Táknið með yfirstrikuðu sorptunnunni á hjólum merkir að ekki má fleygja raf- og rafeindabúnaðarúrgangi með venjulegu heimilissorpi, heldur skal flokka hann og skila honum til förgunar. Notendum ber lögum samkvæmt að skila úr sér gengnum búnaði til viðeigandi förgunar hjá opinberum förgunaraðila, söluaðila eða Geberit. Ýmsum söluaðilum raf- og rafeindabúnaðar er skylt að taka við raf- og rafeindabúnaðarúrgangi án endurgjalds. Til að skila búnaði til Geberit skal hafa samband við þar til bærán sölu- eða þjónustuaðila.

Rafgeyma og rafhlöður sem búnaðurinn umlykur ekki og perur sem hægt er að taka úr búnaðinum án þess að eyðileggja þær skal fjarlægja úr búnaðinum áður en honum er skilað til förgunar.

Ef persónuupplýsingar eru vistaðar í úr sér gengna búnaðinum bera, notendur sjálfir ábyrgð á að eyða þeim áður en búnaðinum er skilað til förgunar.

Bezpieczeństwo

O niniejszym dokumencie

Niniejszy dokument jest przeznaczony dla użytkowników systemu sterowania WC Geberit z elektronicznym uruchamianiem spłukiwania, zasilaniem sieciowym lub bateryjnym, z zewnętrznym przyciskiem, poręczą ścienną lub przyciskiem na podczerwień.

Ten dokument dotyczy modeli systemu spłukiwania WC z interfejsem Bluetooth®. Ten system spłukiwania WC posiada na tabliczce znamionowej oznaczenie „DGWC-03-A” lub „DGWC-03-B” oraz logo Geberit Connect.

Użycie zgodne z przeznaczeniem

System sterowania WC Geberit z elektronicznym uruchamianiem spłukiwania, zasilaniem sieciowym lub bateryjnym, z przyciskiem zewnętrznym, poręczą ścienną lub przyciskiem na podczerwień jest przeznaczony do uruchamiania spłukiwania spłuczek podtynkowych Geberit Sigma lub Omega.

Wskazówki dotyczące bezpieczeństwa

- Obsługa, pielęgnacja i konserwacja może być wykonywana przez użytkownika wyłącznie w zakresie opisanym w niniejszej instrukcji obsługi.
- Nie dokonywać zmian w produkcie ani nie wykonywać dodatkowych instalacji.
- W przypadku podejrzenia uszkodzenia nigdy nie wykonywać naprawy samodzielnie.
- Napraw może dokonywać wyłącznie osoba wykwalifikowana, stosując oryginalne części zamienne i akcesoria.

Dane techniczne

	Zasilanie sieciowe	Zasilanie bateryjne ¹⁾
Napięcie znamionowe	85–240 V AC	–
Częstotliwość sieciowa	50–60 Hz	–
Typ baterii	–	LR20
Napięcie robocze	12 V DC	3 V DC
Klasa ochrony	IP45	IP45
Maksymalny pobór mocy	4 W	4 W
Pobór mocy w stanie gotowości	0,15 W	0,15 W
Ustawienie fabryczne czasu splukiwania okresowego	5 s	5 s
Zakres regulacji splukiwania okresowego	1–200 s	1–200 s
Ustawienie fabryczne splukiwania okresowego	24 h	24 h
Zakres regulacji splukiwania okresowego	1–168 h	1–168 h
Technologia radiowa	Bluetooth® Low Energy ²⁾	
Zakres częstotliwości	2400–2483,5 MHz	
Maksymalna moc wyjściowa	4 dBm	

¹⁾ Żywotność baterii: ok. 2 lata lub 50 000 splukań

²⁾ Marka Bluetooth® i jej logo są własnością firmy Bluetooth SIG, Inc., a Geberit może z nich korzystać po uzyskaniu licencji.

Uproszczona deklaracja zgodności UE

Geberit International AG niniejszym oświadcza, że typ urządzenia radiowego „System splukiwania WC Geberit z elektronicznym uruchamianiem splukiwania, zasilaniem sieciowym lub baterijnym, z przyciskiem zewnętrznym, poręczą ścienną lub przyciskiem na podczerwień” jest zgodny z dyrektywą 2014/53/UE.

Pełny tekst deklaracji zgodności UE jest dostępny pod następującym adresem internetowym: <https://doc.geberit.com/971249000.pdf>.

Obsługa

Aplikacje Geberit

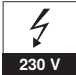
Do obsługi, nastaw i konserwacji dostępne są różne aplikacje Geberit. Aplikacje komunikują się poprzez interfejs Bluetooth® z urządzeniem.


Aplikacje Geberit na smartfony z systemem Android i iOS są dostępne bezpłatnie w odpowiednim sklepie z aplikacjami.

Nawiązywanie połączenia z urządzeniem

- ▶ Zeskanować kod QR i postępować według instrukcji na stronie internetowej.

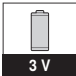
Sigma 12 cm



230 V



<https://gbrt.io/dsvF90C>

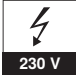
Geberit Apps →



3 V



<https://gbrt.io/dsvF90D>

Omega 12 cm


230 V

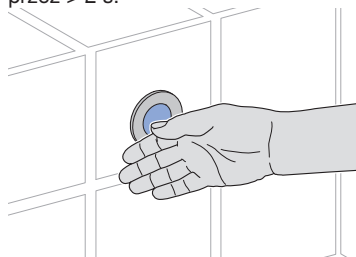


<https://gbrt.io/dsvF904>

PL Uruchomienie wypływu

Z przyciskiem na podczerwień

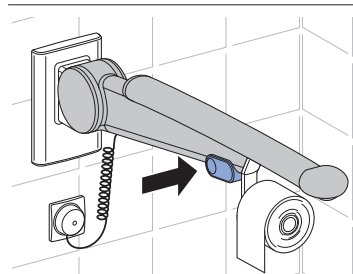
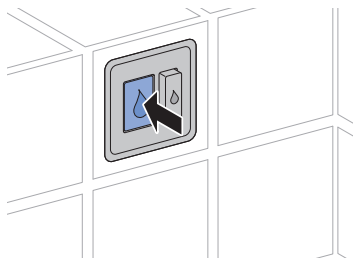
- ▶ Aby uruchomić spłukiwanie, należy umieścić rękę przed przyciskiem na podczerwień. W przypadku pełnego spłukiwania należy przytrzymać dłoń w obszarze wykrywania przez ok. 0,5–1 s, natomiast w przypadku spłukiwania niepełną ilością wody przez > 2 s.



Do celów testowych spłukiwanie można uruchomić także za pomocą aplikacji Geberit.

Z zewnętrznym przyciskiem lub poręczą ścienną

- ▶ W celu uruchomienia spłukiwania należy nacisnąć przycisk niepełnej ilości wody lub przycisk na poręczu ściennej.



Do celów testowych spłukiwanie można uruchomić także za pomocą aplikacji Geberit.

Usuwanie usterek

Usterka	Przyczyna	Usuwanie
Woda cały czas spływa do miski ustępowej.	Usterka oprogramowania	▶ Odłączyć zasilanie (bezpiecznik) na 10 sekund.
	Uszkodzenie techniczne	▶ Skontaktować się z osobą wykwalifikowaną.
Splukiwanie miski ustępowej jest niezadowolające.	Nieprawidłowo ustawiona ilość wody splukującej	▶ Skontaktować się z osobą wykwalifikowaną.
	Miska ustępowa zakamieniona	▶ Odkamienić miskę ustępową.
Nie można uruchomić splukiwania.	Usterka oprogramowania	▶ Odłączyć zasilanie (bezpiecznik) na 10 sekund.
	Przerwa w zasilaniu prądem	▶ Sprawdzić zasilanie (bezpiecznik).
	Wyczerpane baterie ¹⁾	▶ Wymienić baterie w urządzeniu podnoszącym. → Patrz „Wymiana baterii”, strona 93.
	Uszkodzenie techniczne	▶ Skontaktować się z osobą wykwalifikowaną.
Przycisk podczerwieni nie działa.	Zakłócenie podczas kalibracji czujnika podczerwieni	▶ Całkowicie zakryć czujnik podczerwieni dłonią na > 2 minuty. Następnie sprawdzić uruchamianie splukiwania.

¹⁾ Poziom naładowania baterii można odczytać za pomocą aplikacji Geberit.

Serwis

Zasady konserwacji

W systemach sterowania WC Geberit z zasilaniem bateryjnym baterie należy wymieniać co ok. 2 lata.

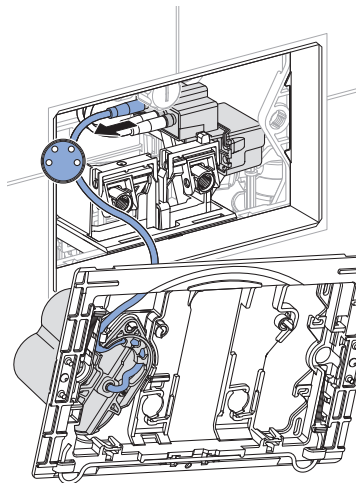
Wymiana baterii

Warunek

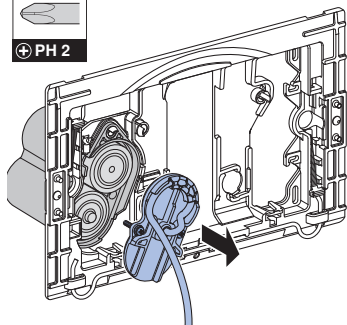
- 2 baterie zamienne (typ 1,5 V Mono/D/LR20/AM-1, zalecane: Varta Industrial lub Panasonic Powerline) są w zestawie.

- 1 Zdemontować ramkę montażową. → Patrz sekwencja rysunków **1**, strona 211.

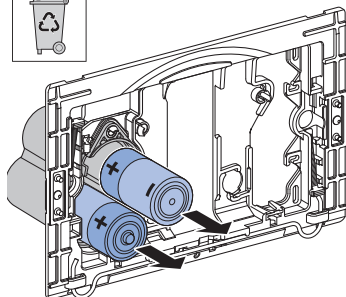
2 Odłączyć przewód od zasilania.



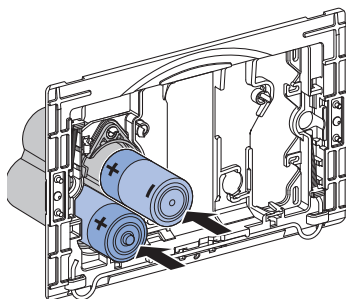
3 Otworzyć kieszeń na baterie.



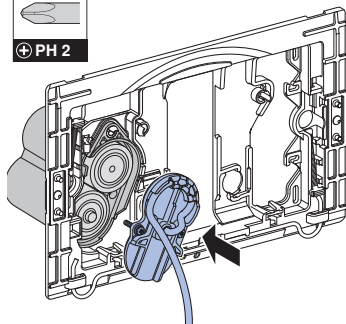
4 Wyjąć i właściwie zutylizować zużyte baterie.



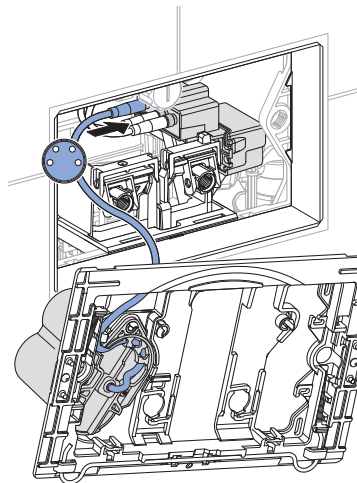
5 Włożyć nowe baterie.



6 Zamknąć kieszeń na baterie.



7 Podłączyć przewód do zasilania.



8 Zamontować ramkę montażową. → Patrz sekwencja rysunków 2, strona 212.

Utylizacja

Składniki

Niniejszy produkt jest zgodny z wymogami dyrektywy 2011/65/UE (RoHS) (Ograniczenie użycia substancji niebezpiecznych w urządzeniach elektrycznych i elektronicznych).

Utylizacja zużytego sprzętu elektrycznego i elektronicznego



Symbol przekreślonego pojemnika na odpady na kółkach oznacza, że zużyty sprzęt elektryczny i elektroniczny nie może być utylizowany razem z pozostałymi odpadami, lecz oddzielnie. Użytkownicy końcowi są prawnie zobowiązani do zwrotu zużytych urządzeń do publicznych zakładów utylizacji odpadów, dystrybutorów lub firmy Geberit w celu prawidłowej utylizacji. Wielu dystrybutorów sprzętu elektrycznego i elektronicznego jest zobowiązanych do nieodpłatnego odbioru zużytego sprzętu. W sprawie zwrotu do firmy Geberit należy skontaktować się z właściwym dystrybutorem lub serwisem.

Zużyte baterie i akumulatory, które nie są wbudowane na stałe w zużytych urządzeniach, jak również lampy, które mogą być wyjęte ze zużytego urządzenia bez ich zniszczenia, muszą zostać oddzielnie przekazane do punktu utylizacji.

Jeżeli w zużytych urządzeniach zapisane są dane osobowe, za ich usunięcie przed przekazaniem do punktu utylizacji odpowiadają sami użytkownicy końcowi.

A dokumentumról

Ez a dokumentum az elektronikus öblítés működtetésű, hálózati üzemű vagy elemes működtetésű Geberit WC öblítés működtetés üzemeltetőinek és felhasználóinak szól, külső nyomógombhoz, felhajtható kapaszkodóhoz vagy infravörös gombbal.

Ez a dokumentum a Bluetooth® interfésszel rendelkező WC öblítés működtetése modellekre vonatkozik. A WC öblítés működtetés típus táblája tartalmazza a „DGWC-03-A” vagy „DGWC-03-B” feliratot és a Geberit Csatlakozás logóját.

Rendeltetésszerű használat

Az elektronikus öblítőtartály működtetésű, hálózati vagy elemes működtetésű Geberit WC öblítés működtetés külső nyomógombhoz, felhajtható kapaszkodóhoz vagy infravörös gombbal, a Geberit Sigma vagy Omega falsík alatti öblítőtartályok működtetésére szolgál.

Biztonsági előírások

- Az üzemeltető, illetve a felhasználó számára kizárólag az üzemeltetési útmutatóban meghatározott mértékű használat, ápolás és karbantartás engedélyezett.
- A terméken ne végezzen módosításokat, és ne szereljen fel rá további elemeket.
- Károsodásra vagy hibára utaló jelek esetén soha ne végezze saját maga a javítást.
- A javításokat kizárólag szakembereknek szabad végezniük eredeti pótalkatrészek és tartozékok felhasználásával.

Termékleírás

Műszaki adatok

	Hálózati üzem	Elemes működtetés ¹⁾
Névleges feszültség	85–240 V AC	–
Hálózati frekvencia	50–60 Hz	–
Az elem típusa	–	LR20
Üzemi feszültség	12 V DC	3 V DC
Érintésvédelmi osztály	IP45	IP45
Maximális teljesítményfelvétel	4 W	4 W
Stand-by teljesítményfelvétel	0,15 W	0,15 W
Közbenső öblítési idő gyári beállítása	5 s	5 s
Közbenső öblítési idő beállítási tartománya	1–200 s	1–200 s
Közbenső öblítés gyári beállítása	24 h	24 h
Közbenső öblítés beállítási tartománya	1–168 h	1–168 h
Vezeték nélküli technológia	Bluetooth® Low Energy ²⁾	
Frekvenciatartomány	2400–2483,5 MHz	
Max. kimenő teljesítmény	4 dBm	

¹⁾ Akkumulátor élettartama: kb. 2 év vagy 50 000 öblítés

²⁾ A Bluetooth® márka és logó a Bluetooth SIG, Inc. tulajdonát képezik és a Geberit licenccel használja azokat.

Egyszerűsített EU-megfelelőségi nyilatkozat

A Geberit International AG ezúton kijelenti, hogy az elektronikus öblítés működtetésű, hálózati üzemi vagy elemes működtetésű, külső nyomógombhoz, felhajtható kapaszkodóhoz való vagy infravörös érzékelővel rendelkező Geberit vizele vezérlésnek a rádióberendezése megfelel a 2014/53/EU irányelv előírásainak.

Az EU-megfelelőségi nyilatkozat teljes szövege elérhető a következő internetes címen: <https://doc.geberit.com/971249000.pdf>.

Geberit alkalmazások

Használja a különböző Geberit alkalmazásokat vezérléshez, beállításokhoz és a karbantartási munkálatok kivitelezéséhez. Az alkalmazások és a készülék közötti kommunikációt a Bluetooth® interfész biztosítja.

Az Android és iOS operációs rendszerű okostelefonok esetében a Geberit alkalmazások díjmentesen letölthetők az App Store-ból.

A készülék csatlakoztatása

- ▶ Olvassa be a QR -kódot, és kövesse a kijelzett utasításokat.

Sigma 12 cm



<https://gbrt.io/dsvF90C>

Geberit Apps →



<https://gbrt.io/dsvF90D>

Omega 12 cm

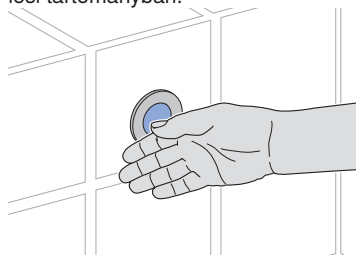


<https://gbrt.io/dsvF904>

Öblíteni

Infravörös gombbal

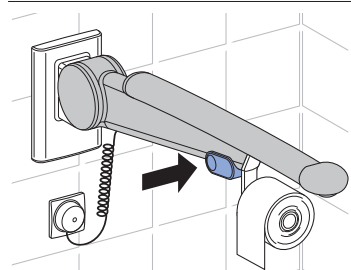
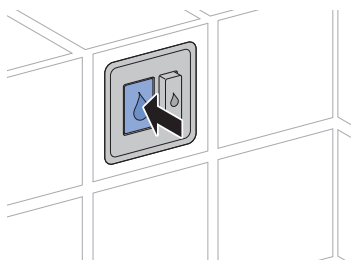
- ▶ Az öblítés működtetéséhez tartsa a kezét az infravörös gomb elé. Tartsa a kezét nagy vízmennyiségű öblítésnél kb. 0,5–1 másodpercig, kis vízmennyiségű öblítésnél pedig több mint 2 másodpercig az érzékelési tartományban.



Tesztelés céljából az öblítés egy Geberit alkalmazással is inicializálható.

Külső nyomógombbal vagy felhajtható kapaszkodóval

- ▶ Az öblítés elindításához nyomja meg a kis öblítővíz-mennyiség nyomógombját, a nagy öblítővíz-mennyiség nyomógombját vagy a felhajtható kapaszkodón található nyomógombot.



Tesztelés céljából az öblítés egy Geberit alkalmazással is inicializálható.

HU Üzemzavarok elhárítása

Üzemzavar	Ok	Megoldás
A WC-kerámiában folyamatosan folyik a víz.	Szoftverhiba	▶ Szakítsa meg az elektromos energia ellátást (kismegszakító a lakásban) 10 másodpercre.
	Műszaki hiba	▶ Lépjen kapcsolatba szakemberrel.
A WC-kerámia öblítése nem megfelelő.	Az öblítési mennyiség helytelenül van beállítva	▶ Lépjen kapcsolatba szakemberrel.
	WC-kerámia vízköves	▶ Vízkőmentesítse a WC-kerámiát.
Az öblítést nem lehet elindítani.	Szoftverhiba	▶ Szakítsa meg az elektromos energia ellátást (kismegszakító a lakásban) 10 másodpercre.
	Áramkimaradás	▶ Ellenőrizze az elektromos energia ellátást (kismegszakító a lakásban).
	Az elemek lemerültek ¹⁾	▶ Cserélje ki az emelő berendezés elemeit. → Lásd „Az elemek cseréje”, oldal 100.
	Műszaki hiba	▶ Lépjen kapcsolatba szakemberrel.
Az infravörös gomb nem aktíválódik.	Hiba az infravörös érzékelő kalibrálása során	▶ Kézzel több mint 2 percig teljesen takarja le az infravörös érzékelőt. Azután ellenőrizze az öblítés működtetést.

¹⁾ Az elemek töltöttségi szintjét ellenőrizze egy Geberit alkalmazással.

Karbantartás

Karbantartási előírások

Az elemes működtetésű Geberit WC öblítés esetében az elemeket kb. 2 évente cserélni kell.

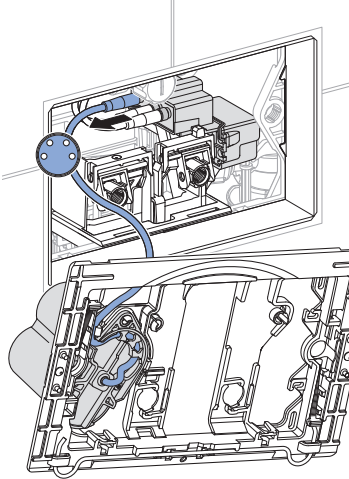
Az elemek cseréje

Előfeltétel

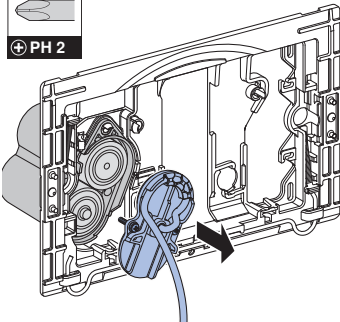
- 2 db tartalékelemet (1,5 V Mono/D/LR20/AM-1 típus, javaslat: Varta Industrial vagy Panasonic Powerline) mellékelünk.

1 Szerelje le a nyomólaprögzítő keretet. → Lásd a következő ábrásort: **1**, 211. oldal.

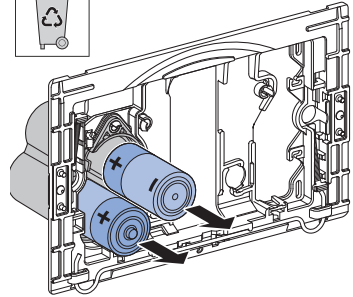
2 Húzza ki az elektromos energia ellátás kábelét.



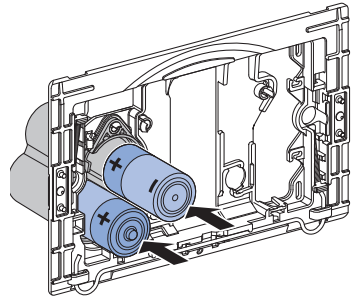
3 Nyissa ki az elem helyét.



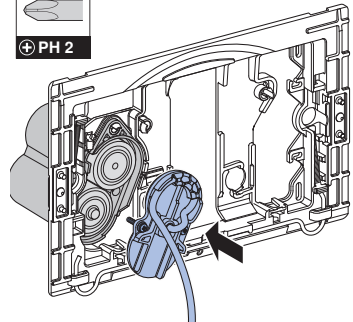
4 Vegye ki az elhasznált elemeket és szakszerűen ártalmatlanítsa őket.



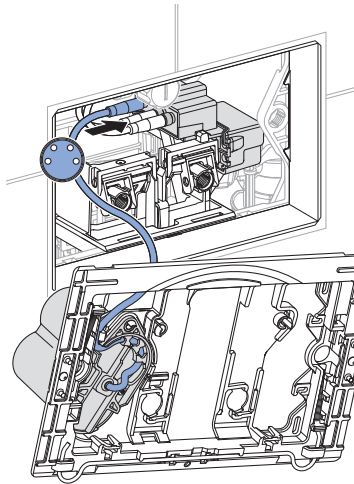
5 Helyezzen be új elemeket.



6 Zárja be az elemtartót.



- 7** Dugja be az elektromos energia ellátás kábelét.



- 8** Szerelje fel a működtetőlap-rögzítő keretet. → Lásd a következő ábrásort: **2**, 212. oldal.

Ártalmatlanítás

Anyagösszetétel

Ez a termék megfelel az egyes veszélyes anyagok elektromos és elektronikus berendezésekben való alkalmazásának korlátozásáról szóló 2011/65/EU (RoHS) irányelv követelményeinek.

Az elektromos és elektronikus berendezések hulladékainak ártalmatlanítása



Az áthúzott kerekeshemzsetes kukát ábrázoló szimbólum azt jelenti, hogy az elektromos és elektronikus berendezések hulladékait nem szabad a kommunális szemétkukába dobni, hanem külön kell ártalmatlanítani. A végfelhasználók a jogszabályok értelmében kötelesek visszaadni a régi berendezéseket szakszerű ártalmatlanítás céljából a közhasznú hulladékgazdálkodási hatóságoknak, a forgalmazóknak vagy a Geberit vállalatnak. Az elektromos és elektronikus berendezések forgalmazóinak jelentős része köteles az elektromos és elektronikus berendezések hulladékait díjmentesen visszavenni. A Geberit vállalathoz való visszaküldéssel kapcsolatban érdeklődjön az illetékes nagykereskedőnél vagy szervizcégnél.

A régi elemeket és akkumulátorokat, amelyek nincsenek beépítve a régi berendezésbe, valamint a lámpákat, amelyek roncsolásmentesen kivethetők a régi berendezésből, el kell távolítani, mielőtt a régi berendezést leadja a hulladéklerakóba.

Amennyiben a régi berendezésben személyes adatok vannak tárolva, a végfelhasználó felelőssége azok törlése, mielőtt a berendezést leadja a hulladéklerakóba.

Bezpečnosť

O tomto dokumente

Tento dokument je určený pre prevádzkovateľov a používateľov ovládania splachovania WC Geberit s elektronickým spúšťaním splachovania, s napájaním zo siete alebo batériou, pre externé tlačidlo, pre sklopné oporné rameno alebo s infračerveným tlačidlom.

Tento dokument platí pre vyhotovenie tohto ovládania splachovania WC s rozhraním Bluetooth®. Toto ovládanie splachovania WC je označené typovým štítkom „DGWC-03-A“ alebo „DGWC-03-B“ a logom Geberit Connect.

Použitie v súlade s určením

Ovládanie splachovania WC Geberit s elektronickým spúšťaním splachovania, s napájaním zo siete alebo batériou, pre externé tlačidlo, pre sklopné oporné rameno alebo s infračerveným tlačidlom je určené na spustenie splachovania v Geberit Sigma alebo v podomietkovej splachovacej nádržke Omega.

Bezpečnostné pokyny

- Prevádzkovateľ alebo používateľ smie obsluhu, starostlivosť a údržbu vykonávať len v súlade s týmto návodom na obsluhu.
- Na výrobku nevykonávajte žiadne zmeny alebo dodatočné inštalácie.
- Pri známkach poškodenia alebo poruchy nikdy neopravujte sami.
- Opravy smú vykonávať len kvalifikované osoby a len s použitím originálnych náhradných dielov a príslušenstva.

Technické údaje

	Napájanie zo siete	Napájanie batériou ¹⁾
Menovité napätie	85–240 V AC	–
Sieťová frekvencia	50–60 Hz	–
Typ batérie	–	LR20
Prevádzkové napätie	12 V DC	3 V DC
Spôsob ochrany	IP45	IP45
Maximálny príkon	4 W	4 W
Príkon pohotovostného režimu	0,15 W	0,15 W
Výrobné nastavenie doby intervalového splachovania	5 s	5 s
Rozsah nastavenia doby intervalového splachovania	1–200 s	1–200 s
Výrobné nastavenie intervalového splachovania	24 h	24 h
Rozsah nastavenia intervalového splachovania	1 – 168 h	1 – 168 h
Rádiová technológia	Bluetooth® Low Energy ²⁾	
Rozsah frekvencie	2400 – 2483,5 MHz	
Maximálny výstupný výkon	4 dBm	

¹⁾ Životnosť batérie: cca 2 roky alebo 50 000 spláchnutí

²⁾ Značka Bluetooth® a príslušné logá sú majetkom spoločnosti Bluetooth SIG, Inc. a spoločnosť Geberit ich používa na základe licencie.

Zjednodušené vyhlásenie o zhode EÚ

Spoločnosť Geberit International AG týmto vyhlasuje, že typ rádiového zariadenia ovládania splachovania WC Geberit s elektronickým spúšťaním splachovania, s napájaním zo siete alebo batériou, pre externé tlačidlo, pre sklopné oporné rameno je v súlade so smernicou 2014/53/EÚ.

Úplné znenie vyhlásenia o zhode EÚ je k dispozícii na tejto internetovej adrese: <https://doc.geberit.com/971249000.pdf>.

Obsluha

Aplikácie Geberit

Na obsluhu, nastavenia a údržbu sú k dispozícii rôzne aplikácie Geberit. Aplikácie komunikujú so zariadením prostredníctvom rozhrania Bluetooth®.

Aplikácie Geberit sú pre smartfóny s operačným systémom Android a iOS bezplatne dostupné na príslušnom portáli App Store.

Vytvorenie spojenia so zariadením

- Naskenujte QR kód a riadte sa pokynmi na cieľovej stránke.

Sigma 12 cm



<https://gbrt.io/dsvF90C>

Geberit
Apps →



<https://gbrt.io/dsvF90D>

Omega 12 cm

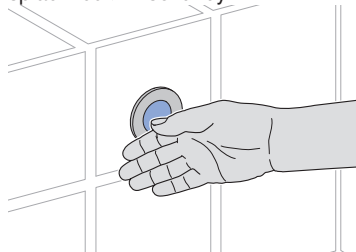


<https://gbrt.io/dsvF904>

SK Spustenie splachovania

S infračerveným tlačidlom

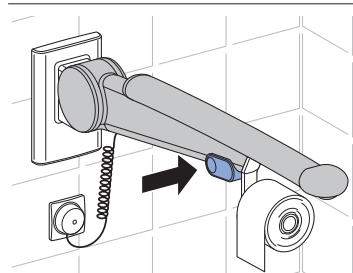
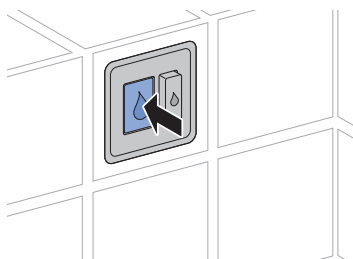
- ▶ Ak chcete spustiť spláchnutie, pridr-
žte ruku pred infračerveným tlačid-
lom. Pri úplnom spláchnutí pridr-
žte ruku v detekčnej oblasti približne
0,5 – 1 sekundy a pri čiastočnom
spláchnutí > 2 sekundy.



Na testovacie účely môžete spustiť splachovanie aj pomocou aplikácie Geberit.

S externým tlačidlom alebo sklopným oporným ramenom

- ▶ Ak chcete spustiť preplachovanie, stlačte tlačidlo pre čiastočné spláchnutie, tlačidlo pre úplné spláchnutie alebo tlačidlo na sklopnom opornom ramene.



Na testovacie účely môžete spustiť splachovanie pomocou aplikácie Geberit.

Odstraňovanie porúch

Porucha	Príčina	Odstránenie
Do keramiky WC neustále tečie voda.	Porucha softvéru	► Na 10 sekúnd prerušte napájanie elektrickým prúdom (bytová poistka).
	Technická porucha	► Obráťte sa na kvalifikovanú osobu.
Vyplachovanie keramiky WC nie je uspokojujivé.	Splachovacie množstvá sú nesprávne nastavené	► Obráťte sa na kvalifikovanú osobu.
	Keramiky WC je zanesená vodným kameňom	► Odvápňte keramiky WC.
Spláchnutie sa nedá spustiť.	Porucha softvéru	► Na 10 sekúnd prerušte napájanie elektrickým prúdom (bytová poistka).
	Výpadok prúdu	► Skontrolujte napájanie elektrickým prúdom (bytová poistka).
	Vybité batérie ¹⁾	► Vymeňte batérie zdvíhacieho mechanizmu. → Pozrite si časť „Výmena batérií“, strana 107.
	Technická porucha	► Obráťte sa na kvalifikovanú osobu.
Infračervené tlačidlo sa nespustí.	Porucha počas kalibrácie infračerveného senzora	► Infračervený senzor úplne zakryte rukou na > 2 minúty. Potom skontrolujte spustenie splachovania.

¹⁾ Stav nabitia batérií je možné načítať pomocou aplikácie Geberit.

Údržba

Pravidlá údržby

V prípade ovládání WC Geberit napájaných batériou je potrebné približne každé 2 roky batérie vymeniť.

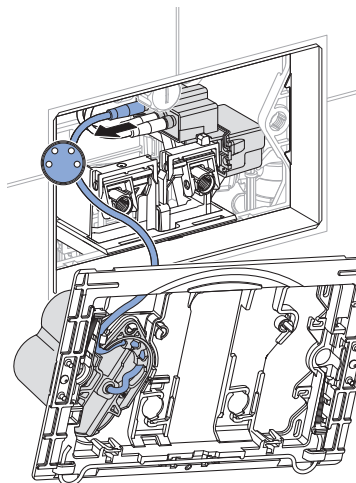
Výmena batérií

Predpoklad

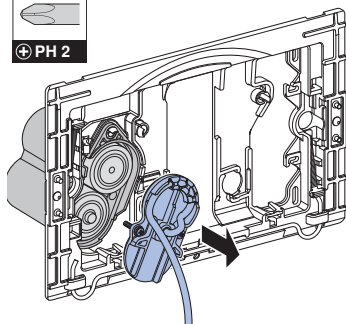
- 2 náhradné batérie (typ 1,5 V Mono/D/LR20/AM-1, odporúčanie: Varta Industrial alebo Panasonic Powerline) sú priložené.

- 1 Demontujte upevňovací rám. → Pozrite si obrázkovú časť **1**, strana 211.

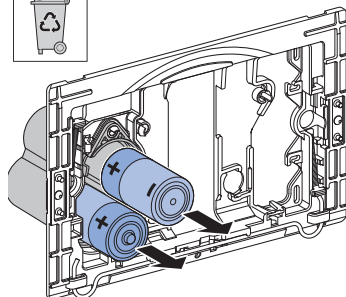
- 2** Vytiahnite kábel napájania elektrickým prúdom.



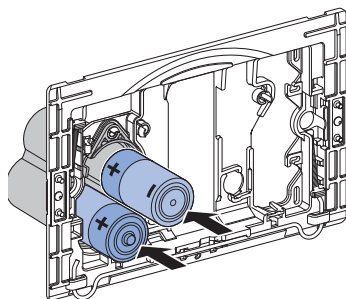
- 3** Otvorte priečnik pre batériu.



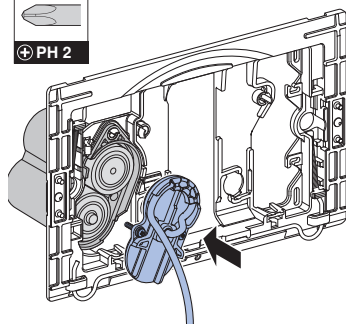
- 4** Vyberte a odborné zneškodnite batérie.



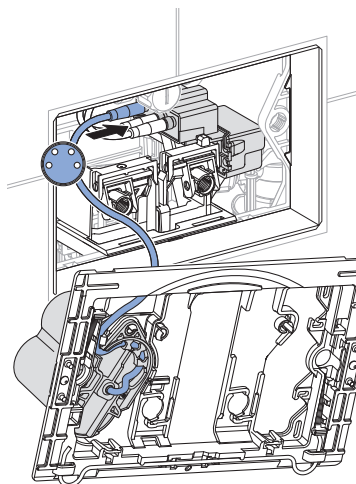
- 5** Vložte nové batérie.



- 6** Zavrite priečnik pre batériu.



- 7** Zasuňte kábel napájania elektrickým prúdom.



- 8** Namontujte upevňovací rám. → Pozrite si obrázkovú časť **2**, strana 212.

Likvidácia

Obsiahnuté materiály

Tento výrobok je v zhode s požiadavkami smernice 2011/65/EÚ (RoHS) (obmedzenie používania určitých nebezpečných látok v elektrických a elektronických zariadeniach).

Likvidácia starých elektrických a elektronických zariadení



Symbol prečiarknutého odpadkového koša na kolieskach znamená, že použité elektrické a elektronické zariadenia sa nesmú likvidovať s netriedeným odpadom, ale musia sa likvidovať oddelene. Koncoví používatelia sú zo zákona povinní likvidovať použité zariadenia v rámci triedeného odpadu, alebo odovzdaním distribútorovi alebo Geberit. Mnohí distribútori elektrických a elektronických zariadení sú povinní bezplatne prevziať späť odpad z elektrických a elektronických zariadení. Ak chcete zariadenie vrátiť Geberit, obráťte sa na zodpovednú predajnú alebo servisnú spoločnosť.

Vybité batérie a akumulátory, ktoré nie sú súčasťou použitých spotrebičov, ako aj žiarovky, ktoré možno vybrať z použitého spotrebiča bez poškodenia, musia byť pred dodaním na miesto likvidácie oddelené od použitého spotrebiča.

Ak sú v použítom zariadení uložené osobné údaje, za ich vymazanie pred odovzdaním na miesto likvidácie sú zodpovední samotní koncoví používatelia.

K tomuto dokumentu

Tento dokument je určen provozovatelům a uživatelům ovládání WC Geberit s elektronickým spouštěním splachování, napájením ze sítě nebo z baterie, pro externí tlačítko, pro podpěru nebo s infračerveným tlačítkem.

Tento dokument je určen pro provedení tohoto ovládání WC s rozhraním Bluetooth®. Toto ovládání WC je vyznačeno na výrobním štítku pomocí „DGWC-03-A“ nebo „DGWC-03-B“ a logem Geberit Connect.

Použití v souladu s určením

Ovládání WC Geberit s elektronickým spouštěním splachování, napájením ze sítě nebo z baterie, pro externí tlačítko, pro podpěru nebo s infračerveným tlačítkem, je určeno k spouštění splachování splachovacích nádržek pod omítku Geberit Sigma nebo Omega.

Bezpečnostní pokyny

- Provozovatel nebo uživatel smí provádět pouze takovou obsluhu, péči a údržbu, jak je popsáno v tomto návodu k obsluze.
- Neprovádějte na výrobku žádné změny nebo dodatečné instalace.
- Při příznacích poškození nebo vady výrobek nikdy sami neopravujte.
- Opravy může provádět pouze odborný pracovník pomocí originálních náhradních dílů a dílů příslušenství.

Popis výrobku

Technické informace

	Napájení ze sítě	Napájení z baterie ¹⁾
Jmenovité napětí	85–240 V AC	–
Síťová frekvence	50–60 Hz	–
Typ baterie	–	LR20
Provozní napětí	12 V DC	3 V DC
Druh ochrany	IP45	IP45
Maximální příkon	4 W	4 W
Příkon v klidu	0,15 W	0,15 W
Intervalová doba proplachování, nastavení ve výrobě	5 s	5 s
Intervalová doba proplachování, rozsah nastavení	1–200 s	1–200 s
Interval proplachu, nastavení ve výrobě	24 h	24 h
Interval proplachu, rozsah nastavení	1–168 h	1–168 h
Rádiová technologie	Bluetooth® Low Energy ²⁾	
Frekvenční rozsah	2 400–2 483,5 MHz	
Maximální výstupní výkon	4 dBm	

¹⁾ Životnost baterie: cca 2 roky nebo 50 000 spláchnutí

²⁾ Značka Bluetooth® a její loga jsou vlastnictvím společnosti Bluetooth SIG, Inc. a Geberit je používá na základě licence.

Zjednodušené prohlášení o shodě EU

Společnost Geberit International AG tímto prohlašuje, že typ rádiového zařízení pro ovládání WC Geberit s elektronickým spouštěním splachování, napájením ze sítě nebo z baterie, pro externí tlačítko, pro podpěru nebo s infračerveným tlačítkem, splňuje požadavky směrnice 2014/53/EU.

Úplné znění prohlášení o shodě EU je k dispozici na této internetové adrese: <https://doc.geberit.com/971249000.pdf>.

Aplikace Geberit


Pro obsluhu, nastavení a údržbu jsou k dispozici různé aplikace Geberit. Aplikace komunikují se zařízením prostřednictvím rozhraní Bluetooth®.


Aplikace Geberit jsou zdarma k dispozici pro chytré telefony se systémem Android a iOS na příslušném portálu App Store.

Navázání spojení se zařízením


- ▶ Naskenujte QR kód nebo postupujte podle pokynů na vstupní stránce.


Sigma 12 cm


230 V



<https://gbrt.io/dsvF90C>

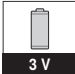
Omega 12 cm



230 V


<https://gbrt.io/dsvF904>

Geberit
Apps



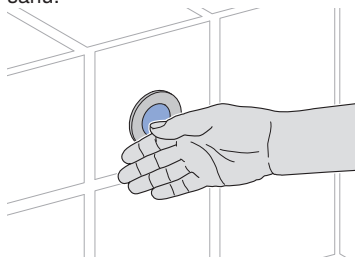

3 V


<https://gbrt.io/dsvF90D>

Iniciace spláchnutí

S infračerveným tlačítkem

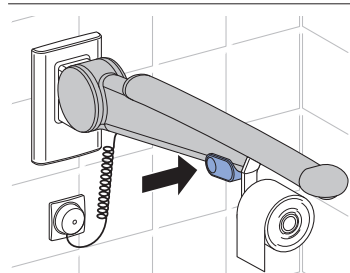
- ▶ Chcete-li iniciovat spláchnutí, držte ruku před infračerveným tlačítkem. Pro spláchnutí celkového množství splachovací vody držte ruku cca 0,5–1 sekundu a pro spláchnutí částečného množství splachovací vody > 2 sekundy ve snímacím rozsahu.



Pro účely testování lze spláchnutí iniciovat také pomocí aplikace Geberit.

S externím tlačítkem nebo podpěrou

- ▶ Chcete-li iniciovat spláchnutí, stiskněte ovládací tlačítko částečného množství, ovládací tlačítko celkového množství nebo tlačítko na podpěře.



Pro účely testování lze spláchnutí iniciovat také pomocí aplikace Geberit.

CS Odstraňování poruch

Porucha	Příčina	Odstranění
Do WC keramiky neustále proudí voda.	Chyba softwaru	▶ Přerušte napájení elektrickým proudem (bytová pojistka) na dobu 10 sekund.
	Technická porucha	▶ Kontaktujte odborného pracovníka.
Výplach WC keramiky není uspokojivý.	Nesprávně nastavená splachovací množství	▶ Kontaktujte odborného pracovníka.
	Zvápenatělá WC keramika	▶ Odvápněte WC keramiku.
Spláchnutí nelze spustit.	Chyba softwaru	▶ Přerušte napájení elektrickým proudem (bytová pojistka) na dobu 10 sekund.
	Výpadek proudu	▶ Zkontrolujte napájení elektrickým proudem (bytová pojistka).
	Vybité baterie ¹⁾	▶ Vyměňte baterie zvedacího zařízení. → Viz „Výměna baterií“, Strana 114.
	Technická porucha	▶ Kontaktujte odborného pracovníka.
Infračervené tlačítko se nespustí.	Porucha během kalibrace infračerveného senzoru	▶ Rukou zcela zakryjte infračervený senzor na dobu > 2 minuty. Poté zkontroluje spouštění splachování.

¹⁾ Stav nabití baterií lze zjistit pomocí aplikace Geberit.

Údržba

Pravidla údržby

U ovládání WC Geberit s napájením z baterie se musí po cca 2 letech baterie vyměnit.

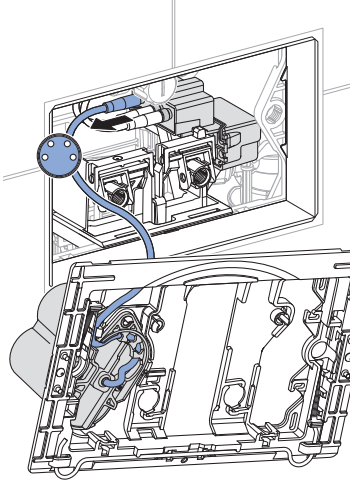
Výměna baterií

Předpoklad

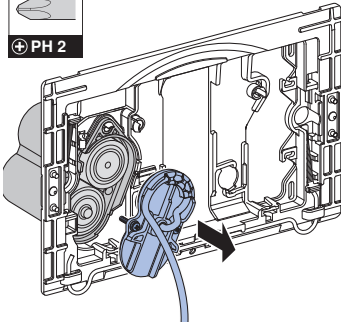
- K dispozici jsou 2 náhradní baterie (typ 1,5 V mono/D/LR20/AM-1, doporučení: Varta Industrial nebo Panasonic Powerline).

- 1 Odmontujte upevňovací rámeček.
→ Viz posloupnost obrázků **1**, Strana 211.

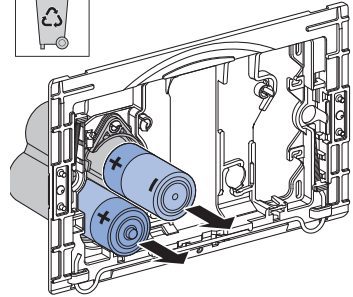
- 2** Odpojte kabel napájení elektrickým proudem.



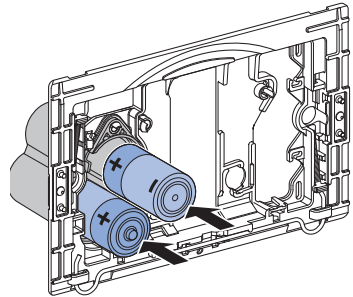
- 3** Otevřete pouzdro pro baterii.



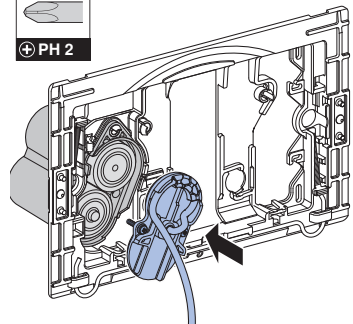
- 4** Baterie vyjměte a odborně je zlikvidujte.



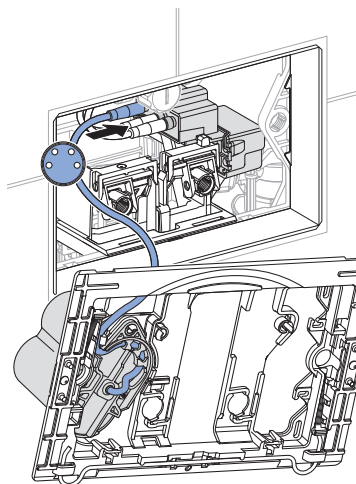
- 5** Vložte nové baterie.



- 6** Zavřete pouzdro na baterie.



- 7** Zapojte kabel napájení elektrickým proudem.



- 8** Namontujte upevňovací rámeček.
→ Viz posloupnost obrázků **2**,
Strana 212.

Likvidace

Složení

Tento výrobek splňuje požadavky směrnice 2011/65/EU (RoHS) (omezené používání určitých nebezpečných látek v elektrických a elektronických zařízeních).

Likvidace starých elektrických a elektronických zařízení



Symbol přeškrtnuté popelnice na kolečkách znamená, že stará elektrická a elektronická zařízení se nesmí likvidovat spolu se zbytkovým odpadem, nýbrž se musí likvidovat odděleně. Koncoví uživatelé jsou ze zákona povinni odevzdat stará zařízení k odborné likvidaci veřejnoprávním subjektům pověřeným nakládáním s odpady, distributorům nebo společnosti Geberit. Řada distributorů elektrických a elektronických zařízení je povinna stará elektrická a elektronická zařízení bezplatně zpětně odebírat. Pro vrácení společnosti Geberit je třeba kontaktovat příslušnou distribuční nebo servisní společnost.

Staré baterie a akumulátory, které nejsou pevnou součástí starého zařízení, jakož i žárovky, které lze ze starého zařízení vyjmout, aniž by došlo k jejich zničení, je nutné před odevzdáním do sběrný nebo místa likvidace oddělit od starého zařízení.

Pokud jsou ve starém zařízení uloženy osobní údaje, jsou koncoví uživatelé před odevzdáním na místo likvidace sami odpovědní za jejich vymazání.

Varnost

O tem dokumentu

Ta dokument je namenjen upravljavcem in uporabnikom krmilnika za upravljanje WC-ja Geberit z elektronskim aktiviranjem splakovanja, omrežnim delovanjem ali delovanjem na baterije, za zunanje stikalo, za dvižni podporni držaj ali z infrardečo tipko.

Ta dokument se nanaša na izvedbo tega krmilnika za upravljanje WC-ja z vmesnikom Bluetooth®. Ta krmilnik za upravljanje WC-ja je na tipski tablici označen z »DGWC-03-A« ali »DGWC-03-B« in logotipom Geberit Connect.

Namenska uporaba

Krmilnik za upravljanje WC-ja Geberit z elektronskim aktiviranjem splakovanja, omrežnim delovanjem ali delovanjem na baterije, za zunanje stikalo, za dvižni podporni držaj ali z infrardečo tipko je namenjen aktiviranju splakovanja podometnega splakovalnika Geberit Sigma ali Omega .

Varnostna navodila

- Upravljanje, nego in servis lahko opravlja upravljavec ali uporabnik le do mere, ki je opisana v teh navodilih za uporabo.
- Izdelka ne spreminjajte ali dodatno opremljajte.
- Pri znakih poškodbe ali okvare popravil nikoli ne izvajajte sami.
- Popravila lahko izvajajo samo strokovnjaki. Pri tem smejo uporabljati le originalne nadomestne dele in pribor.

Tehnični podatki

	Omrežno delovanje	Delovanje na baterije ¹⁾
Nazivna napetost	85–240 V AC	–
Frekvenca omrežja	50–60 Hz	–
Tip baterije	–	LR20
Obratovalna napetost	12 V DC	3 V DC
Vrsta zaščite	IP45	IP45
Maksimalna poraba energije	4 W	4 W
Poraba energije v stanju pripravljenosti	0,15 W	0,15 W
Tovarniška nastavitve časa intervalnega splakovanja	5 s	5 s
Območje nastavitve časa intervalnega splakovanja	1–200 s	1–200 s
Tovarniška nastavitve intervalnega splakovanja	24 h	24 h
Območje nastavitve intervalnega splakovanja	1–168 h	1–168 h
Radijska tehnologija	Bluetooth® Low Energy ²⁾	
Frekvenčno območje	2400–2483,5 MHz	
Maksimalna izhodna moč	4 dBm	

¹⁾ Življenjska doba baterije: približno 2 leti ali 50.000 splakovanj

²⁾ Znamka Bluetooth® in njeni logotipi so last družbe Bluetooth SIG, Inc. ter jih Geberit uporablja na podlagi licence.

Poenostavljena izjava EU o skladnosti

S tem družba Geberit International AG izjavlja, da je tip radijske opreme krmilnika za upravljanje WC-ja Geberit z elektronskim aktiviranjem splakovanja, omrežnim delovanjem ali delovanjem na baterije, za zunanje stikalo, za dvizhni podporni držaj ali z infrardečo tipko skladen z direktivo 2014/53/EU.

Celotno besedilo izjave EU o skladnosti je na voljo na naslednjem spletnem naslovu: <https://doc.geberit.com/971249000.pdf>.

Upravljanje

Aplikacije Geberit



Za upravljanje, nastavitve in vzdrževanje so na voljo različne aplikacije Geberit. Aplikacije komunicirajo z napravo preko vmesnika Bluetooth®.

Aplikacije Geberit so na voljo brezplačno za pametne telefone Android in iOS v ustrezni trgovini z aplikacijami.

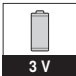

Vzpostavitev povezave z napravo

- ▶ Skenirajte kodo QR in sledite navodilom na ciljnih straneh.

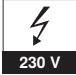

Sigma 12 cm

 230 V	
https://gbrt.io/dsvF90C	

Geberit Apps →

 3 V	
https://gbrt.io/dsvF90D	

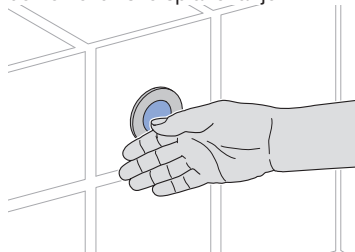
Omega 12 cm

 230 V	
https://gbrt.io/dsvF904	

SL Aktiviranje splakovanja

Z infrardečo tipko

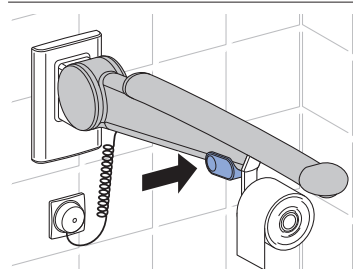
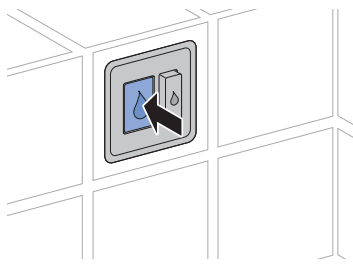
- ▶ Če želite sprožiti splakovanje, držite roko pred infrardečo tipko. Držite roko v območju zaznavanja približno 0,5-1 sekundo za maksimalno količino splakovanja in > 2 sekundi za delno količinsko splakovanje.



Za preskusne namene se lahko splakovanje sproži tudi z aplikacijo Geberit.

Z zunanjim stikalom ali dviznim podpornim držajem

- ▶ Če želite aktivirati splakovanje, pritisnite tipko »Delna količina«, »Maksimalna količina« ali tipko na dviznem podpornem držaju.



Za preskusne namene se lahko splakovanje sproži tudi z aplikacijo Geberit.

Odpravljanje motenj

Motnja	Vzrok	Odprava
Stalen dotok vode v WC-keramiko.	Motnja programske opreme	► Prekinite dovod električnega toka (varovalka) za 10 sekund.
	Tehnična okvara	► Obrnite se na strokovnjaka.
Splakovanje WC-keramike ni zadostno.	Neppravilna nastavitvev količine splakovanja	► Obrnite se na strokovnjaka.
	WC-keramika obložena z vodnim kamnom	► Odstranite vodni kamen na WC-keramiki.
Splakovanja ni mogoče sprožiti.	Motnja programske opreme	► Prekinite dovod električnega toka (varovalka) za 10 sekund.
	Izpad napetosti	► Preverite dovod električnega toka (varovalka).
	Prazne baterije ¹⁾	► Zamenjajte baterije dviznega mehanizma. → Glejte »Menjava baterij«, stran 121.
	Tehnična okvara	► Obrnite se na strokovnjaka.
Infrardeča tipka se ne sproži.	Motnja med umerjanjem infrardečega senzorja	► Infrardeči senzor popolnoma prekrijte z roko za > 2 minuti. Nato preverite aktiviranje splakovanja.

¹⁾ Stanje napoljenosti baterij je mogoče odčitati z aplikacijo Geberit.

Vzdrževanje

Pravila za vzdrževanje

Pri krmilnikih za upravljanje WC-ja Geberit z delovanjem na baterije je treba baterije zamenjati po pribl. 2 letih.

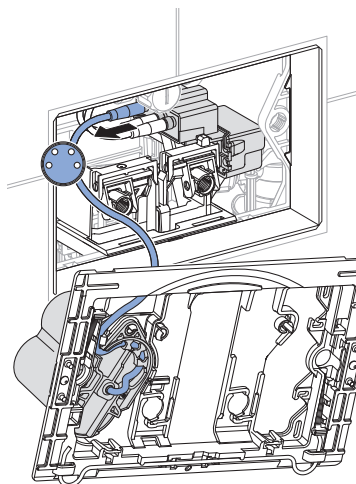
Menjava baterij

Pogoj

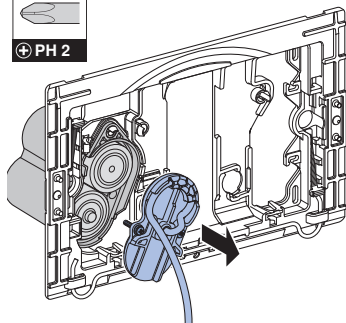
- Na voljo sta 2 nadomestni bateriji (tip 1,5 V Mono/D/LR20/AM-1, priporočeno: Varta Industrial ali Panasonic Powerline) sta pripravljene.

- 1 Demontirajte pritrdilni okvir. → Glejte zaporedne slike **1**, stran 211.

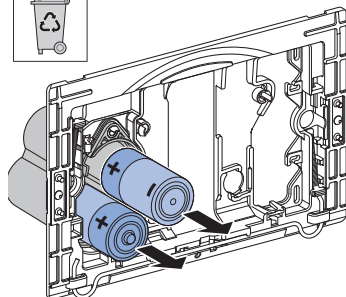
- 2** Iztaknite kabel za dovod električnega toka.



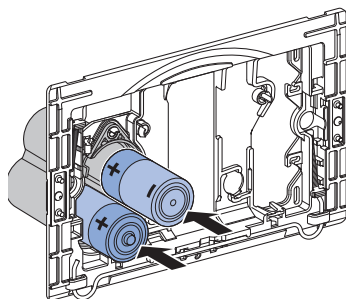
- 3** Odprite predal za baterijo.



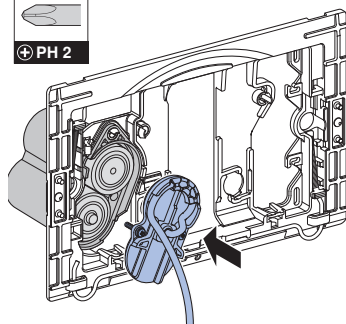
- 4** Baterije odstranite in odlagajte po predpisih.



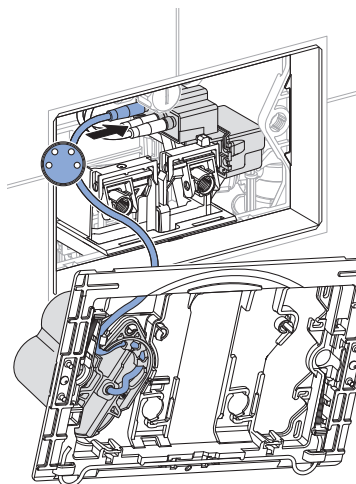
- 5** Vstavite novi bateriji.



- 6** Zaprite predal za baterije.



- 7** Vtaknite kabel za dovod električnega toka.



- 8** Montirajte pritrilni okvir. → Glejte zaporedne slike **2**, stran 212.

Odstranjevanje

Sestavine

Ta izdelek izpolnjuje zahteve direktive 2011/65/EU (RoHS) (omejitev uporabe določenih nevarnih snovi v električnih in elektronskih napravah).

Odstranjevanje odpadne električne in elektronske opreme



Simbol prečrtanega zabojnika na kolesih pomeni, da odpadne električne in elektronske opreme ni dovoljeno odlagati med ostale odpadke, temveč jo je treba odstraniti ločeno. Končni uporabniki so zakonsko obvezani, da stare naprave predajo javnim organom za odstranjevanje odpadkov, distributerjem ali jih vrnejo proizvajalcu Geberit, kjer bodo poskrbeli za strokovno odstranjevanje. Številni distributerji električne in elektronske opreme so obvezani, da brezplačno prevzamejo odpadno električno in elektronsko opremo. Če želite stare naprave vrniti proizvajalcu Geberit, stopite v stik s pristojnim prodajnim ali servisnim podjetjem.

Odpadne baterije in akumulatorje, ki niso vgrajeni v staro napravo, ter sijalke, ki jih je mogoče odstraniti iz stare naprave, ne da bi se pri tem uničile, morate odstraniti iz stare naprave, preden jih predate službi za odstranjevanje odpadkov.

Če so v stari napravi shranjeni osebni podatki, jih morajo končni uporabniki sami izbrisati, preden napravo predajo službi za odstranjevanje odpadkov.

O ovom dokumentu

Ovaj je dokument namijenjen rukovateljima i korisnicima Geberit uređaja za aktiviranje ispiranja WC-a s elektroničkim aktiviranjem ispiranja, mrežnim napajanjem ili napajanjem baterijama, za vanjski prekidač za aktiviranje, za invalidske držače ili s infracrvenom tipkom.

Ovaj dokument vrijedi za izvedbu ovog uređaja za aktiviranje ispiranja WC-a sBluetooth® sučeljem. Ovaj uređaj za aktiviranje ispiranja WC-a označen je na označnoj pločici s „DGWC-03-A” ili „DGWC-03-B” i logotipom Geberit Connect.

Propisna uporaba

Geberit uređaj za aktiviranje ispiranja WC-a s elektroničkim aktiviranjem ispiranja, mrežnim napajanjem ili napajanjem baterijama, za vanjski prekidač za aktiviranje, za invalidske držače ili s infracrvenom tipkom namijenjen je za aktiviranje ispiranja kod Geberit Sigma ili Omega ugradbenih vodokotlića.

Sigurnosne napomene

- Rukovanje, njegu i održavanje rukovatelj ili korisnik smije izvoditi samo u onoj mjeri u kojoj je predviđeno u ovim pogonskim uputama.
- Ne poduzimajte nikakve izmjene ili dodatne instalacije na proizvodu.
- Pri naznakama oštećenja ili kvara nikada sami ne vršite popravke.
- Popravke smiju izvoditi samo tehnički stručnjaci i pritom upotrebljavati samo originalne rezervne dijelove i dijelove pribora.

Opis proizvoda

Tehnički podaci

	Mrežno napajanje	Napajanje baterija- ma ¹⁾
Nazivni napon	85–240 V AC	–
Frekvencija mreže	50 – 60 Hz	–
Tip baterije	–	LR20
Radni napon	12 V DC	3 V DC
Stupanj zaštite	IP45	IP45
Maksimalna potrošnja energije	4 W	4 W
Potrošnja energije u pripravi	0,15 W	0,15 W
Tvornička postavka vremena programiranog higijenskog ispiranja	5 s	5 s
Područje podešavanja vremena programiranog higijenskog ispiranja	1 – 200 s	1 – 200 s
Tvornička postavka ispiranja u intervalima	24 h	24 h
Područje podešavanja ispiranja u intervalima	1–168 h	1–168 h
Bežična tehnologija	Bluetooth® Low Energy ²⁾	
Opseg frekvencije	2400 – 2483,5 MHz	
Maksimalna izlazna snaga	4 dBm	

¹⁾ Vijek trajanja baterije: oko 2 godine ili 50.000 ispiranja

²⁾ Marka Bluetooth® i njezini logotipi vlasništvo su tvrtke Bluetooth SIG, Inc., a Geberit posjeduje licencu za njihovu uporabu.

Pojednostavljena izjava o sukladnosti EU-a

Geberit International AG ovime izjavljuje da je radijska oprema tipa Geberit uređaj za aktiviranje ispiranja WC-a s elektroničkim aktiviranjem ispiranja, mrežnim napajanjem ili napajanjem baterijama, za vanjski prekidač za aktiviranje, za invalidske držače ili s infracrvenom tipkom, u skladu s Direktivom 2014/53/EU.

Cjeloviti tekst izjave o sukladnosti EU-a dostupan je na sljedećoj internetskoj adresi: <https://doc.geberit.com/971249000.pdf>.

Aplikacije Geberit


Za upotrebu, postavke i održavanje na raspolaganju su različite aplikacije Geberit. Aplikacije s uređajem komuniciraju putem Bluetooth® sučelja.


Aplikacije Geberit besplatno su dostupne za pametne telefone Android i iOS u odgovarajućoj trgovini aplikacijama.

Uspostavljanje veze s uređajem

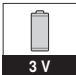
- ▶ Skenirajte QR kôd i slijedite upute na odredišnoj stranici.


Sigma 12 cm


230 V



<https://gbrt.io/dsvF90C>


Geberit Apps →


3 V


<https://gbrt.io/dsvF90D>

Omega 12 cm

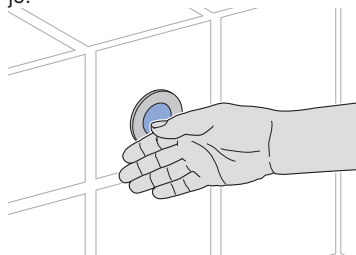

230 V


<https://gbrt.io/dsvF904>

Aktiviranje ispiranja

S infracrvenom tipkom

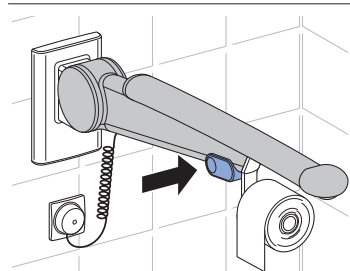
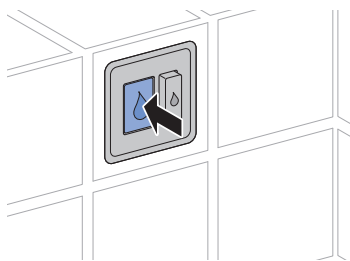
- ▶ Kako biste pokrenuli ispiranje, držite ruku ispred infracrvene tipke. Za ispiranje potpunom količinom vode držite ruku oko 0,5 – 1 sekundu, a za ispiranje djelomičnom količinom vode > 2 sekunde u području detekcije.



U svrhe testiranja ispiranje se može aktivirati i Geberit aplikacijom.

S vanjskim prekidačem za aktiviranje ili invalidskim držačima

- ▶ Kako biste aktivirali ispiranje, pritisnite tipku za ispiranje djelomičnom količinom vode, tipku za ispiranje potpunom količinom vode ili tipku na invalidskim držačima.



U svrhe testiranja ispiranje se može aktivirati i Geberit aplikacijom.

HR Uklanjanje smetnji

Smetnja	Uzrok	Uklanjanje
Voda stalno curi u WC školjku.	Smetnja u softveru	▶ Isključite napajanje (osigurač) na 10 sekundi.
	Tehnička greška	▶ Obratite se tehničkom stručnjaku.
WC školjka nije dobro isprana.	Količine vode za ispiranje pogrešno su namještene	▶ Obratite se tehničkom stručnjaku.
	WC školjka puna je kamenca	▶ Uklonite kamenac s WC školjke.
Ispiranje se ne može aktivirati.	Smetnja u softveru	▶ Isključite napajanje (osigurač) na 10 sekundi.
	Prekid napajanja	▶ Provjerite napajanje (osigurač).
	Baterije prazne ¹⁾	▶ Zamijenite baterije podiznog mehanizma. → Vidi „Zamjena baterija”, stranica 128.
	Tehnička greška	▶ Obratite se tehničkom stručnjaku.
Infracrvena tipka se ne aktivira.	Smetanja tijekom kalibracije infracrvenog senzora	▶ Prekrijte cijeli infracrveni senzor rukom na > 2 minute. Nakon toga provjerite aktiviranje ispiranja.

¹⁾ Stanje napunjenosti baterija može se očitati s pomoću Geberit aplikacije.

Održavanje

Pravila za održavanje

Kod Geberit uređaja za aktiviranje ispiranja WC-a s napajanjem baterijama potrebno je zamijeniti baterije otprilike svake 2 godine.

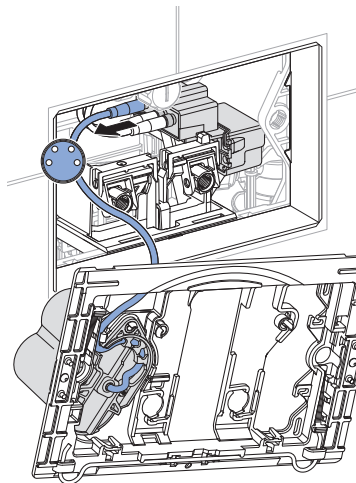
Zamjena baterija

Preduvjet

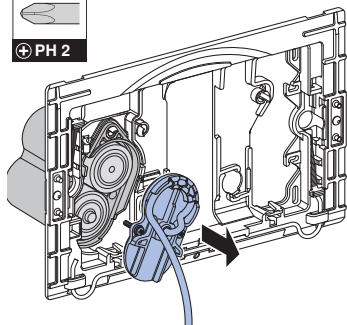
- 2 rezervne baterije su na raspolaganju (tip 1,5 V mono/D/LR20/AM-1, preporuka: Varta Industrial ili Panasonic Powerline).

- 1** Demontirajte montažni okvir. → Vidi slijed slika **1**, stranica 211.

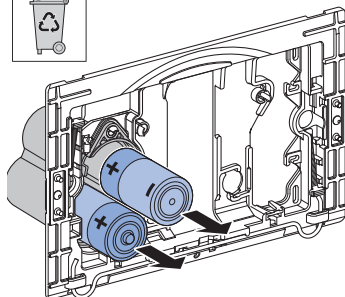
2 Izvucite kabel napajanja.



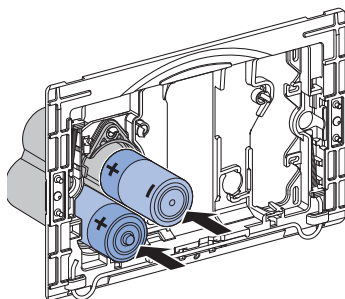
3 Otvorite pretnac za baterije.



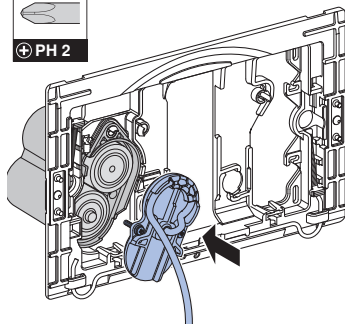
4 Izvadite baterije i propisno ih zbrinite.



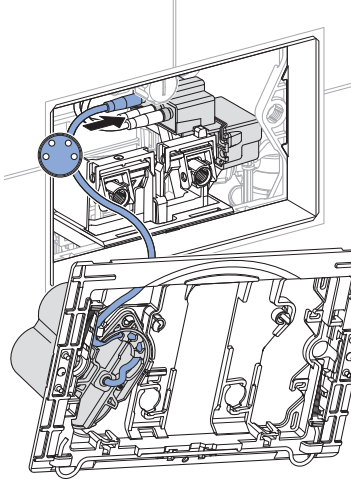
5 Umetnite nove baterije.



6 Zatvorite pretnac za baterije.



7 Utaknite kabel napajanja.



8 Montirajte montažni okvir. → Vidi slijed slika **2**, stranica 212.

Zbrinjavanje

Sastojci

Ovaj je proizvod u skladu sa zahtjevima Direktive 2011/65/EU (RoHS) (Ograničenje upotrebe određenih opasnih tvari u električnim i elektroničkim uređajima).

Zbrinjavanje starih električnih i elektroničkih uređaja



Simbol prekržižene kante za otpad na kotačicama znači da se stari električni i elektronički uređaji ne smiju zbrinuti zajedno s kućnim otpadom, već se moraju zbrinuti odvojeno. Krajnji korisnici su zakonski obvezni predati stare uređaje javnim tijelima za gospodarenje otpadom, distributerima ili društvu Geberit kako bi se propisno zbrinuli. Brojni distributeri električnih i elektroničkih uređaja dužni su besplatno preuzeti stare električne i elektroničke uređaje. Za povratak uređaja društvu Geberit obratite se nadležnom distributeru ili serviseru.

Stare baterije i akumulatori koji nisu ugrađeni u stari uređaj i svjetiljke koje se mogu ukloniti iz starog uređaja bez nanošenja štete moraju se odvojiti od starog uređaja prije predaje odlagalištu.

Ako su u starom uređaju pohranjeni osobni podaci, krajnji korisnici sami su odgovorni za njihovo brisanje prije predaje uređaja odlagalištu.

Bezbednost

O ovom dokumentu

Ovaj dokument je namenjen operatorima i korisnicima Geberit uređaja za ispiranje WC-a sa elektronskim aktiviranjem ispiranja sa mrežnim ili baterijskim napajanjem, sa eksternim tasterom za mehanizam za podizanje ili sa infracrvenim tasterom.

Ovaj dokument važi za model ovog uređaja za ispiranje WC-a sa Bluetooth® interfejsom. Ovaj uređaj za ispiranje WC-a je obeležen tipskom pločicom „DGWC-03-A“ ili „DGWC-03-B“ i logotipom Geberit Connect.

Namenska upotreba

Geberit uređaj za ispiranje WC-a sa elektronskim aktiviranjem ispiranja sa mrežnim ili baterijskim napajanjem, za eksterni taster, za mehanizam za podizanje ili sa infracrvenim tasterom je namenjen za aktiviranje ispiranja kod Geberit Sigma ili Omegaugradnih vodokotlića.

Bezbednosna uputstva

- Operator ili korisnik sme da upotrebljava, neguje i održava uređaj isključivo u skladu sa ovim uputstvom za rukovanje.
- Nemojte vršiti nikakve promene ili dodatne instalacije na proizvodu.
- U slučaju da nešto ukazuje na oštećenje ili grešku, nikada ne vršiti samostalno popravke.
- Popravke sme da vrši samo tehnički stručnjak uz korišćenje originalnih rezervnih i dodatnih delova.

Tehnički podaci

	Mrežno napajanje	Baterijsko napajanje ¹⁾
Nominalni napon	85–240 V AC	–
Mrežna frekvencija	50–60 Hz	–
Tip baterije	–	LR20
Radni napon	12 V DC	3 V DC
Stepen zaštite	IP45	IP45
Maksimalna potrošnja struje	4 W	4 W
Potrošnja struje u stanju mirovanja	0,15 W	0,15 W
Fabrička podešavanja vremena ispiranja u intervalima	5 s	5 s
Opseg podešavanja vremena ispiranja u intervalima	1–200 s	1–200 s
Fabrička podešavanja ispiranja u intervalima	24 h	24 h
Opseg podešavanja ispiranja u intervalima	1–168 h	1–168 h
Bežična tehnologija	Bluetooth® Low Energy ²⁾	
Frekventni opseg	2400–2483,5 MHz	
Maksimalna izlazna snaga	4 dBm	

¹⁾ Vek trajanja baterije: oko 2 godine ili 50 000 ispiranja

²⁾ Brend Bluetooth® i njegovi logotipi su vlasništvo kompanije Bluetooth SIG, Inc. i Geberit ih koristi pod licencom.

Pojednostavljena EU deklaracija o usaglašenosti

Geberit International AG ovim izjavljuje da je tip radio-sistema Geberit uređaja za ispiranje WC-a s elektronskim aktiviranjem ispiranja, mrežnim ili baterijskim napajanjem, za eksterni taster, za mehanizam za podizanje ili sa infracrvenim tasterom u skladu sa direktivom 2014/53/EU.

Celokupan tekst EU deklaracije o usaglašenosti je dostupan na sledećoj internet adresi:
<https://doc.geberit.com/971249000.pdf>.

Rukovanje

Geberit aplikacije

Za rukovanje, podešavanje i održavanje su na raspolaganju različite Geberit aplikacije. Aplikacije komuniciraju sa uređajem preko Bluetooth® interfejsa.

Geberit aplikacije su namenjene pametnim telefonima sa operativnim sistemima android i iOS i mogu se besplatno preuzeti u odgovarajućem App Store-u.

Uspostavljanje veze sa uređajem

- ▶ Skenirati QR kod i slediti uputstva na početnoj stranici.

Sigma 12 cm



<https://gbrt.io/dsvF90C>

Geberit
Apps →



<https://gbrt.io/dsvF90D>

Omega 12 cm

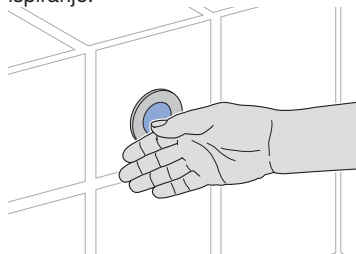


<https://gbrt.io/dsvF904>

SR Aktiviranje ispiranja

Pomoću infracrvenog tastera

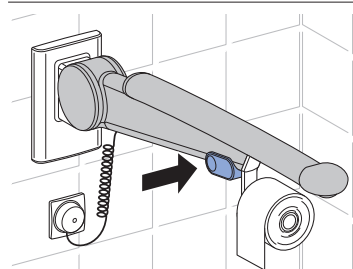
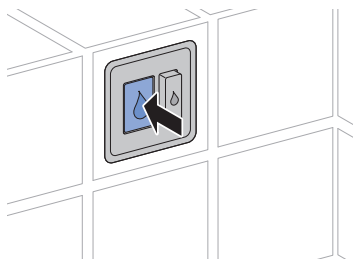
- ▶ Da biste pokrenuli ispiranje, držite ruku ispred infracrvenog tastera. Držite ruku u opsegu detekcije oko 0,5–1 sekundu za kompletno ispiranje i > 2 sekunde za delimično ispiranje.



U svrhu testiranja, ispiranje može da se aktivira i putem Geberit aplikacije.

Pomoću eksternog tastera ili mehanizma za podizanje

- ▶ Da biste pokrenuli ispiranje, pritisnite taster za puno ispiranje, taster za delimično ispiranje ili taster na mehanizmu za podizanje.



U svrhu testiranja, ispiranje može da se aktivira i putem Geberit aplikacije.

Otklanjanje grešaka

Greška u radu	Uzrok	Otklanjanje
Voda neprekidno teče u WC šolju.	Softverska smetnja	▶ Prekinite napajanje strujom (osigurač) na 10 sekundi.
	Tehnička greška	▶ Kontaktirajte tehničkog stručnjaka.
Ispiranje WC šolje nije zadovoljavajuće.	Količina ispiranja pogrešno podešena	▶ Kontaktirajte tehničkog stručnjaka.
	WC šolja je obložena kamencem	▶ Očistite kamenac sa WC šolje.
Ispiranje se ne može aktivirati.	Softverska smetnja	▶ Prekinite napajanje strujom (osigurač) na 10 sekundi.
	Nestanak struje	▶ Proverite napajanje strujom (osigurač).
	Baterije su prazne ¹⁾	▶ Zamenite baterije uređaja za podizanje. → Pogledajte „Zamena baterija”, strana 135.
	Tehnička greška	▶ Kontaktirajte tehničkog stručnjaka.
Infracrveni taster ne aktivira funkciju.	Defekt tokom kalibracije IC senzora	▶ Potpuno pokrijte IC senzor rukom > 2 minuta. Nakon toga proverite aktiviranje ispiranja.

¹⁾ Procenat napunjenosti baterija moguće je očitati pomoću Geberit aplikacije.

Održavanje

Pravila održavanja

Kod Geberit uređaja za ispiranje WC-a sa baterijskim napajanjem, baterije moraju da se zamene nakon oko 2 godine.

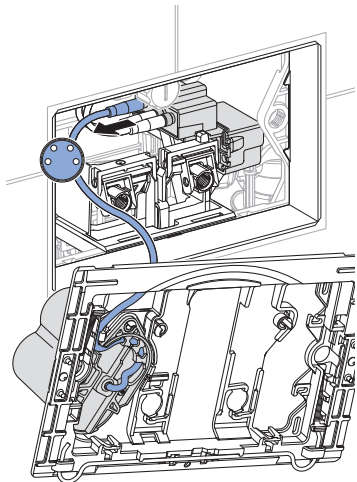
Zamena baterija

Preduslov

- 2 rezervne baterije (tip 1,5 V Mono/D/ LR20/AM-1, preporuka: Na raspolaganju su Varta Industrial ili Panasonic Powerline).

- 1** Demontirajte montažni okvir. → Pogledajte deo slike **1**, strana 211.

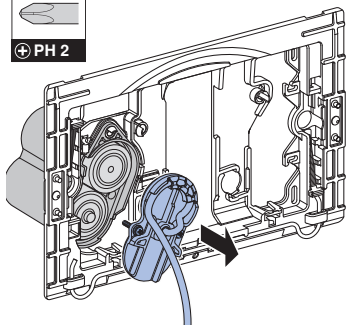
2 Odspojite kabl za napajanje strujom.



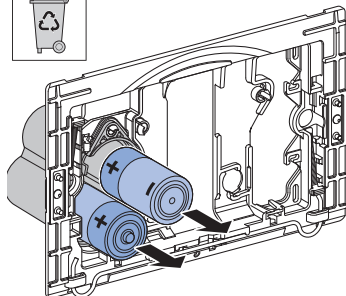
3 Otvorite odeljak baterije.



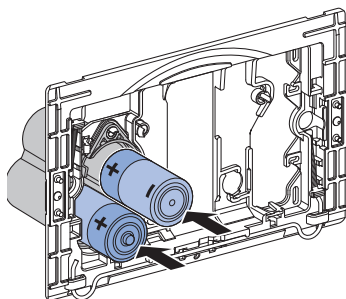
⊕ PH 2



4 Izvadite baterije i na stručan način ih odložite na otpad.



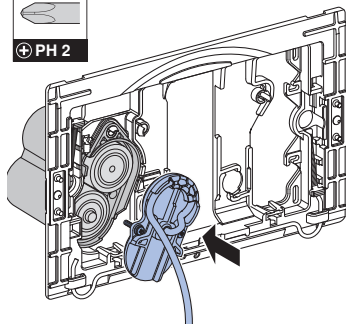
5 Postaviti nove baterije.



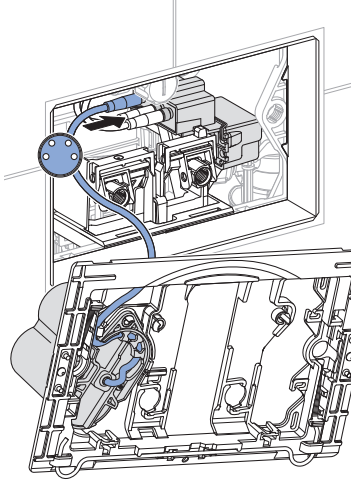
6 Zatvorite odeljak za baterije.



⊕ PH 2



7 Utaknite kabl za napajanje strujom.



8 Montirajte montažni okvir. → Pogledajte deo slike 2, strana 212.

Odlaganje

Sastojci

Ovaj proizvod je usaglašen sa zahtevima smernice 2011/65/EU (RoHS) (o ograničenju upotrebe specifičnih opasnih supstanci u električnim i elektronskim uređajima).

Odlaganje stare električne opreme i upravljačke elektronike



Simbol precrtane korpe za otpad na tačkovima znači da se stara električna oprema i upravljačka elektronika ne smeju odlagati u ne-reciklirajući otpad, već se moraju posebno odložiti. Krajnji korisnici imaju zakonsku obavezu da staru opremu vrate javnim nosiocima usluga odlaganja, distributerima ili Geberit u svrhu propisnog odlaganja. Veliki broj distributera električnih uređaja i upravljačke elektronike ima obavezu besplatnog preuzimanja stare električne opreme i upravljačke elektronike. Za vraćanje Geberit potrebno je stupiti u kontakt sa nadležnim prodajnim ili servisnim društvom.

Stare baterije i akumulatori, koji nisu obuhvaćeni starom opremom, kao i lampe koje mogu da se izvade iz stare opreme bez lomljenja, treba da se odvoje od stare opreme pre predaje na mesto za odlaganje.

Ako su u staroj opremi memorisani lični podaci, krajnji korisnici imaju odgovornost da iste izbrišu pre dostavljanja na mesto za odlaganje.

Sellest dokumendist

See dokument on mõeldud käitajatele ja kasutajatele, kes kasutab Geberit WC-juhtseadet elektroonilise loputusfunktsiooniga, võrgu- või patareitoitel, välisele klahvile, tugikäepidemele või infrapunaklahviga.

See dokument kehtib selle WC-juhtseadme versiooni kohta, millel on Bluetooth®-liides. Selle WC-juhtseadme tüübisildil on märgis „DGWC-03-A“ või „DGWC-03-B“ ja Geberit Connect logo.

Nõuetekohane kasutamine

Geberit WC-juhtseade elektroonilise loputusfunktsiooniga, võrgu- või patareitoitel, välisele klahvile, tugikäepidemele või infrapunaklahviga, on mõeldud loputuse aktiveerimiseks Geberit Sigma või Omega varjatud loputuskastide puhul.

Ohutusjuhised

- Käitaja või kasutaja tohib seadet kasutada ja hooldada ainult kasutusjuhendis kirjeldatud ulatuses.
- Toodet ei tohi muuta ega täiendada.
- Kui märkate kahjustust või defekti, siis ei tohi seda kunagi ise parandada.
- Parandustöid tohib teha ainult spetsialist ning kasutada tohib üksnes originaalvaruosi ja -tarvikuid.

Toote kirjeldus

Tehnilised andmed

	Võrgutoide	Patareitoide ¹⁾
Nimipinge	85–240 V AC	–
Võrgusagedus	50–60 Hz	–
Patareitüüp	–	LR20
Tööpinge	12 V DC	3 V DC
Kaitseliik	IP45	IP45
Maksimaalne võimsustarve	4 W	4 W
Ooterežiimi tarbimisvõimsus	0,15 W	0,15 W
Intervall-lopamise aja tarneseadistus	5 s	5 s
Intervall-lopamise aja seadevahemik	1–200 s	1–200 s
Intervall-lopamise tarneseadistus	24 h	24 h
Intervall-lopamise seadevahemik	1–168 h	1–168 h
Raadiotehnoloogia	Low Energy Bluetooth® ²⁾	
Sagedusala	2400–2483,5 MHz	
Maksimaalne väljundvõimsus	4 dBm	

¹⁾ Patarei tööiga: umbes 2 aastat või 50 000 loputust

²⁾ Kaubamärk Bluetooth® ja selle logod kuuluvad ettevõttele Bluetooth SIG, Inc. ning Geberit kasutab neid litsentsi alusel.

ELi lihtsustatud vastavusdeklaratsioon

Geberit International AG kinnitab, et raadiosüsteemi tüüp Geberit WC-juhtseade elektroonilise loputusfunktsiooniga, võrgu- või patareitoitel, välisele klahvile, tugikäepidemele või infra-punaklahviga, vastab direktiivile 2014/53/EL.

ELi vastavusdeklaratsiooni täielik tekst on kättesaadav järgmisel veebiaadressil: <https://doc.geberit.com/971249000.pdf>.

Geberiti rakendused

Käsitsemiseks, seadistamiseks ja hooldamiseks saate kasutada erinevaid Geberit rakendusi. Rakendused suhtlevad seadmega Bluetooth®-i liidese kaudu.

Geberit rakendused on tasuta saadaval Android- ja iOS-nutitelefonidele vastavas App Store'is.

Seadmega ühenduse loomine

- ▶ Skannige QR-kood ja järgige maandumislehel toodud juhiseid.

Sigma 12 cm



<https://gbrt.io/dsvF90C>

Geberit
Apps →



<https://gbrt.io/dsvF90D>

Omega 12 cm

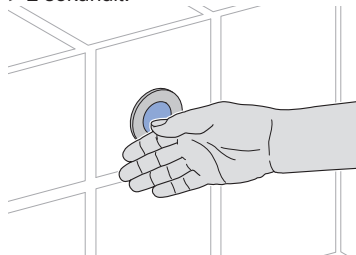


<https://gbrt.io/dsvF904>

Loputuse aktiveerimine

Infrapunaklahviga

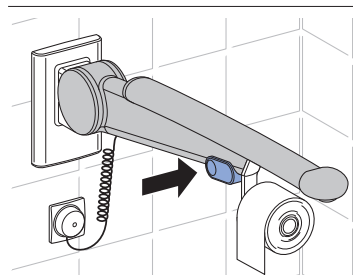
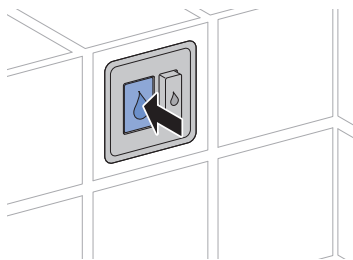
- ▶ Loputuse käivitamiseks hoidke kätt infrapunaklahvi ees. Täisloputuseks hoidke kätt mõjuapiirkonnas umbes 0,5–1 sekundit ja osaloputuseks > 2 sekundit.



Katsetamiseks on võimalik loputus käivitada ka Geberit rakendusega.

Välise klahvi või tugikäepidemega

- ▶ Loputuse aktiveerimiseks vajutage osaloputuse, täisloputuse või tugikäepidemel olevat klahvi.



Testimiseks on võimalik loputus käivitada ka Geberit rakendusega.

ET Rikete kõrvaldamine

Rike	Põhjus	Kõrvaldamine
WC-poti loputusvesi voolab pidevalt.	Tarkvararike	▶ Lülitage elekter (korterikaitse) 10 sekundiks välja.
	Tehniline defekt	▶ Pöörduge spetsialisti poole.
WC-poti loputus ei ole piisav.	Loputuse kogus on valesti seadistatud	▶ Pöörduge spetsialisti poole.
	WC-pott katlakiviga kaetud	▶ Puhastage WC-pott katlakivist.
Loputust ei saa aktiveerida.	Tarkvararike	▶ Lülitage elekter (korterikaitse) 10 sekundiks välja.
	Voolukatkestus	▶ Kontrollida elektrivarustust (korterikaitse).
	Patareid on tühjad ¹⁾	▶ Asendage töteseadise akud uutega. → Vt „Akude vahetamine“, lehekülj 142.
	Tehniline defekt	▶ Pöörduge spetsialisti poole.
IR-nupp ei rakendu.	Tõrge infrapunaanduri kalibreerimise ajal	▶ Katke infrapunaanduri täielikult käsitsi > 2 minutiks. Seejärel kontrollige loputuse käivitumist.

¹⁾ Akude laetusseisundit saab vaadata Geberit rakendusest.

Korrashoid

Hoolduseeskirjad

Geberit patareitoitega WC-juhtseadmete korral tuleb patareid u iga 2 aasta tagant välja vahetada.

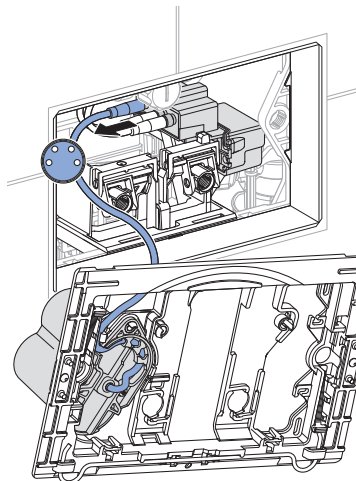
Akude vahetamine

Eeldus

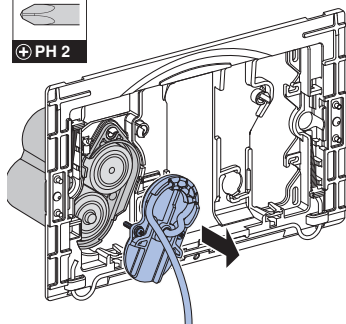
- 2 asendusakut (tüüp 1,5 V Mono/D/LR20/AM-1, soovitus: Varta Industrial või Panasonic Powerline) on valmis.

- 1** Võtke maha kinnitusraam. → Vt jooniste jada **1**, lehekülj 211.

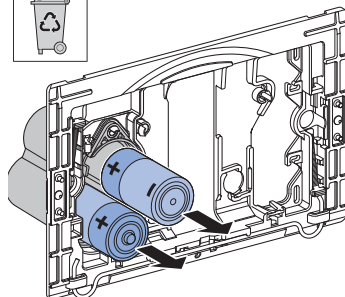
2 Ühendage toitekaabel lahti.



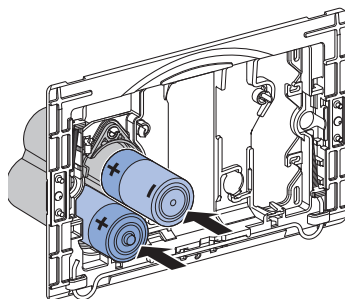
3 Avage akulaegas.



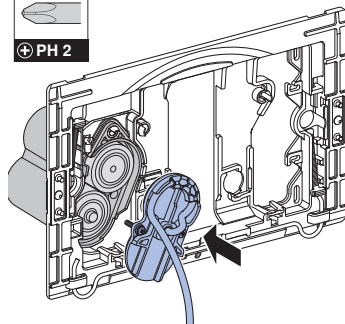
4 Eemaldage akud ja utiliseerige asjatundlikult.



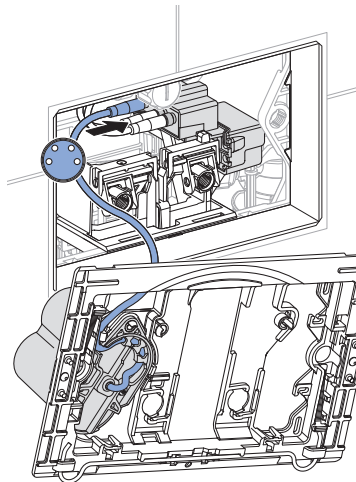
5 Pange uued akud sisse.



6 Sulgege akulaegas.



7 Pistke vooluvarustuse kaabel sisse.



8 Monteerige kinnitusraam. → Vt jooniste jada 2, lehekülg 212.

Utiliseerimine

Koostisained

Käesolev toode vastab direktiivi 2011/65/EL (RoHS) (teatavate ohtlike ainete kasutamise piiramise kohta elektri- ja elektroonikaseadmetes) nõuetele.

Elektri- ja elektroonikaseadmetest tekkinud jäätmete kõrvaldamine



Läbikriipsutatud ratastega prügikasti sümbol tähendab, et elektri- ja elektroonikaseadmete jäätmeid ei tohi visata koos jääkjäätmetega, vaid need tuleb ära visata eraldi. Lõppkasutajad on seadusega kohustatud tagastama vanad seadmed avalikele jäätmekäitlusasutustele, turustajatele või ettevõttele Geberit nõuetekohaseks kõrvaldamiseks. Paljud elektri- ja elektroonikaseadmete edasimüüjad on kohustatud vanad elektri- ja elektroonikaseadmed tasuta tagasi võtma. Geberit tagastamiseks võtke ühendust vastutava müügi- või teenindusettevõttega.

Vanad patareid ja akud, mis on seadmest eemaldatavad, samuti lambid, mida saab vanast seadmest neid hävitamata eemaldada, tuleb enne jäätmepunkti üleandmist vanast seadmest eraldada.

Kui vanasse seadmesse on salvestatud isikuandmeid, peab lõppkasutaja need enne seadme jäätmekäitluspunkti viimist ise kustutama.

Drošība

Informācija par šo dokumentu

Šis dokuments paredzēts īpašniekiem un lietotājiem, kuri izmanto Geberit tualetes poda vadības sistēmu ar elektronisko skalošanas aktivizāciju, kas darbināma, izmantojot elektrotīklu vai baterijas, un paredzēta ārējai pogai, savāžamā atbalsta rokturim vai infrasarkanā staru pogai.

Šis dokuments attiecas uz tualetes poda vadības sistēmu ar Bluetooth®saskarni. Šī tualetes poda vadības sistēma ir apzīmēta uz datu plāksnītes ar "DGWC-03-A" vai "DGWC-03-B" un Geberit Connectlogotipu.

Lietošana saskaņā ar noteikumiem

Geberit tualetes poda vadības sistēma ar elektronisko skalošanas aktivizāciju, kas darbināma, izmantojot elektrotīklu vai baterijas, un paredzēta bezvadu pogai, savāžamajam atbalsta rokturim vai infrasarkanā staru pogai, tiek izmantota skalošanas aktivizācijai Geberit Omega zemapmetuma skalojamajā kastē.

Drošības norādījumi

- Īpašnieks vai lietotājs drīkst veikt apkalpošanu, kopšanu un apkopi tikai šajā lietošanas pamācībā paredzētajā apmērā.
- Nepārveidojiet izstrādājumu un nepievienojiet tam papildu piederumus.
- Ja rodas aizdomas par bojājumu vai defektu, nekad neremontējiet pašu spēkiem.
- Remontu drīkst veikt tikai speciālists, izmantojot oriģinālās rezerves daļas un piederumus.

Tehniskie dati

	Darbināšana, izmantojot elektrotīklu	Darbināšana, izmantojot baterijas ¹⁾
Nominālais spriegums	85–240 V AC	–
Tīkla frekvence	50–60 Hz	–
Bateriju tips	–	LR20
Darba spriegums	12 V DC	3 V DC
Aizsardzības veids	IP45	IP45
Maksimālais jaudas patēriņš	4 W	4 W
Jaudas patēriņš gaidstāves režīmā	0,15 W	0,15 W
Intervāla skalošanas laika rūpnīcas iestatījums	5 s	5 s
Intervāla skalošanas laika iestatīšanas diapazons	1–200 s	1–200 s
Intervāla skalošanas rūpnīcas iestatījums	24 h	24 h
Intervāla skalošanas iestatīšanas diapazons	1–168 h	1–168 h
Radiotehnoloģija	Bluetooth® Low Energy ²⁾	
Frekvenču intervāls	2400–2483,5 MHz	
Maks. izejas jauda	4 dBm	

¹⁾ Baterijas darbības laiks: apmēram 2 gadi vai 50 000 skalošanas reizes

²⁾ Zīmols Bluetooth® un tā logotipi ir Bluetooth SIG, Inc. īpašums, un Geberit tos izmanto saskaņā ar licenci.

Vienkāršotā ES atbilstības deklarācija

Geberit International AG ar šo paziņo, ka radio iekārtas tipa Geberit tualetes poda vadības sistēma ar elektronisko skalošanas aktivizāciju un darbināšanu, izmantojot elektrotīklu vai baterijas, kas paredzēta bezvadu pogai, savāžamajam atbalsta rokturim vai infrasarkano staru pogai, atbilst Direktīvai 2014/53/ES.

Pilns ES atbilstības deklarācijas teksts ir pieejams šajā interneta vietnē: <https://doc.geberit.com/971249000.pdf>.

Apkalpošana

Geberit lietotnes

Apkalpošanai, iestatījumiem un apkopei ir pieejamas dažādas Geberit lietotnes. Lietotnes sazinās ar ierīci, izmantojot Bluetooth® saskarni.

Geberit lietotnes Android un iOS viedtālruniem ir pieejamas bez maksas attiecīgajā lietotņu veikalā jeb "app store".

Izveidojiet savienojumu ar ierīci

- ▶ Skenējiet QR kodu un izpildiet norādījumus galvenajā lapā.

Sigma 12 cm



<https://gbrt.io/dsvF90C>

Geberit
Apps →



<https://gbrt.io/dsvF90D>

Omega 12 cm

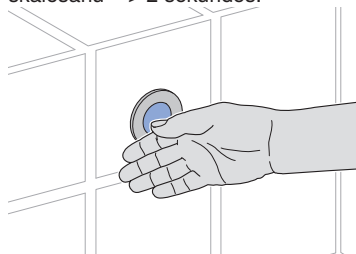


<https://gbrt.io/dsvF904>

LV Skalošanas aktivizēšana

Ar infrasarkano staru pogu

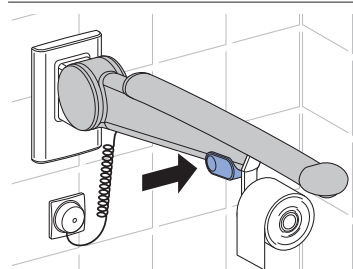
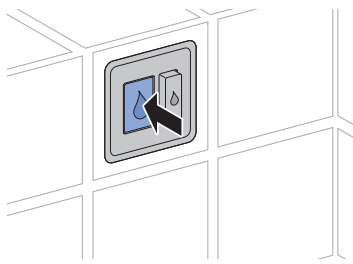
- ▶ Lai aktivizētu skalošanu, turiet infrasarkano staru pogas priekšā. Lai aktivizētu maksimālo skalošanu, turiet roku uztveršanas diapazonā apm. 0,5–1 sekundi. Lai aktivizētu daļējo skalošanu – > 2 sekundes.



Pārbaudes nolūkos skalošanu var aktivizēt arī ar Geberit lietotni.

Ar ārējo pogu vai savāžamo atbalsta rokturi

- ▶ Lai aktivizētu skalošanu, nospiediet daļējās skalošanas pogu, maksimālās skalošanas pogu vai pogu uz savāžamā atbalsta roktura.



Pārbaudes nolūkos skalošanu var aktivizēt arī ar Geberit lietotni.

Traucējumu novēršana

Traucējums	Cēlonis	Novēršana
Tualetes podā nepārtraukti tek ūdens.	Programmatūras traucējums	▶ Uz 10 sekundēm pārtrauciet strāvas padevi (dzīvokļa drošinātāji).
	Tehnisks bojājums	▶ Sazināties ar speciālistu.
Neapmierinoša tualetes poda izskalošana.	Noskalošanas tilpumi iestatīti nepareizi	▶ Sazināties ar speciālistu.
	Pārkaļķots tualetes pods	▶ Atkaļķojiet tualetes podu.
Nevar aktivizēt skalošanu.	Programmatūras traucējums	▶ Uz 10 sekundēm pārtrauciet strāvas padevi (dzīvokļa drošinātāji).
	Pārtrūkst strāvas padeve	▶ Pārbaudiet strāvas padevi (dzīvokļa drošinātāji).
	Baterijas tukšas ¹⁾	▶ Nomainiet pacelšanas mehānisma baterijas. → Skatīt „Bateriju nomaīņa”, lappuse 149.
	Tehnisks bojājums	▶ Sazināties ar speciālistu.
IR poga nedarbojas.	Traucējums IR sensora kalibrēšanas laikā	▶ Pilnībā nosedziet infrasarkanu staru sensoru ar roku uz > 2 minūtēm. Pēc tam pārbaudiet skalošanas aktivizāciju.

¹⁾ Bateriju uzlādes līmeni var nolasīt ar Geberit lietotni.

Uzturēšana kārtībā

Apkopes noteikumi

Geberit tualetes pogu vadības sistēmās, kas tiek darbinātas ar baterijām, baterijas ir jānomaina apm. reizi 2 gados.

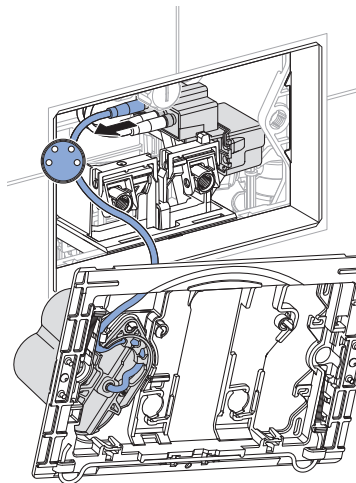
Bateriju nomaīņa

Priekšnoteikums

- Ir sagatavotas 2 rezerves baterijas (1,5 V Mono/D/LR20/AM-1 tips, ieteikums: Varta Industrial vai Panasonic Powerline).

- 1 Demontējiet montāžas rāmi. → Skatīt attēlu secību **1**, 211. lappuse.

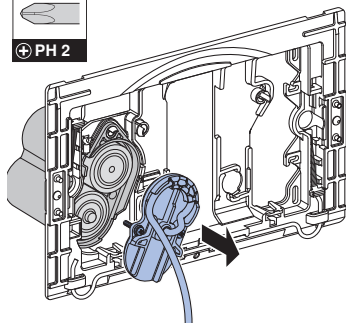
2 Atvienojiet strāvas padeves kabeli.



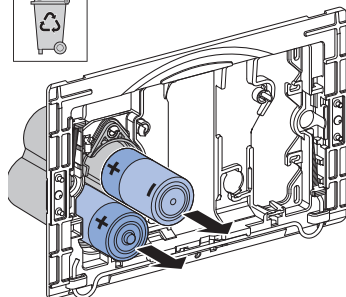
3 Atveriet bateriju nodalījumu.



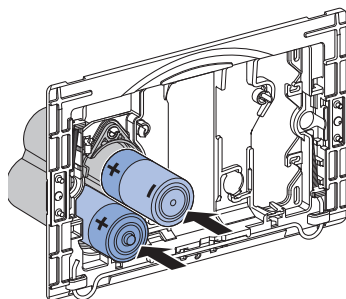
⊕ PH 2



4 Izņemiet un pareizi utilizējiet baterijas.



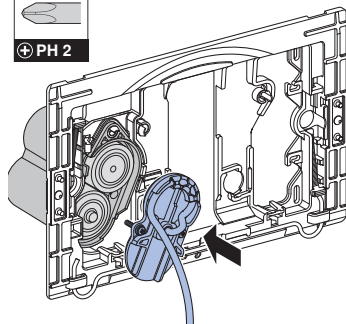
5 Ievietojiet jaunās baterijas.



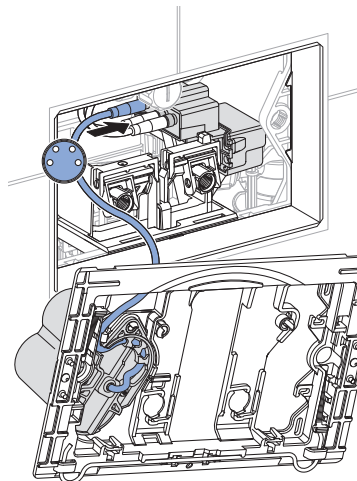
6 Aizveriet bateriju nodalījumu.



⊕ PH 2



7 Pievienojiet strāvas padeves kabeli.



8 Uzstādiet montāžas rāmi. → Skatīt attēlu secību **2**, 212. lappuse.

Utilizācija

Sastāvs

Šis izstrādājums atbilst Direktīvas 2011/65/ES (RoHS) (par dažu bīstamu vielu izmantošanas ierobežošanu elektriskās un elektroniskās iekārtās) prasībām.

Lietotu elektrisko un elektronisko ierīču utilizācija



Nosvītrotās atkritumu tvertnes simbols norāda, ka nolietotās elektriskās un elektroniskās iekārtas nedrīkst izmest sadzīves atkritumos, bet tās ir jāutilizē atsevišķi. Tiešajiem lietotājiem ir juridisks pienākums nodot nolietotās iekārtas atbilstoši utilizācijai publiskās utilizācijas vietās, izplatītājiem vai Geberit. Daudziem elektrisko un elektronisko iekārtu izplatītājiem ir pienākums bez maksas pieņemt atpakaļ nolietotās elektriskās un elektroniskās iekārtas. Lai nodotu iekārtas atpakaļ Geberit, sazinieties ar atbildīgo tirdzniecības vai servisa organizāciju.

Nolietotās baterijas un akumulatori, ko neaptver nolietotā iekārta, kā arī lampas, kuras var izņemt no nolietotās ierīces tās nesabojājot, pirms nodošanas utilizācijas vietai jānoņem no vecās iekārtas.

Ja nolietotajā iekārtā tiek glabāti personas dati, tiešie lietotāji ir atbildīgi par to dzēšanu pirms iekārtas nodošanas utilizācijas vietai.

Apie šį dokumentą

Šis dokumentas skirtas Geberit WC nuleidimo valdymo sistema su elektronine vandens nuleidimo funkcija, su maitinimu iš tinklo arba baterijos bei radijo ryšio mygtuku, su išoriniu mygtuku, atlenkiama atramine rankena arba su infraraudonųjų spindulių jutikliu operatoriams ir naudotojams.

Šis dokumentas taikomas šiems WC nuleidimo valdymo sistemos variantams su Bluetooth® sąsaja. Ši WC nuleidimo valdymo sistema tipo lentelėje paženklinta užrašu „DGWC-03-A“ arba „DGWC-03-B“ ir Geberit Connectlogotipu.

Naudojimas pagal nurodymus

Geberit WC nuleidimo valdymo sistema su elektronine vandens nuleidimo sistema, maitinama iš tinklo arba baterijos, su išoriniu mygtuku, atlenkiama atramine rankena arba su infraraudonųjų spindulių mygtuku, skirtas nuleidimo valdymui esant Geberit Sigma arba Omega potinkiniuose bakeliuose.

Saugumo nurodymai

- Eksploatuotojas arba naudotojas valdymo ir priežiūros darbus turi atlikti taip, kaip aprašyta šioje naudojimo instrukcijoje.
- Nekeiskite gaminio ir papildomai jame nieko nemontuokite.
- Jei kyla įtarimų, kad gaminys apgadintas arba jei jis sugedo, jokiū būdu neremontuokite jo patys.
- Remonto darbus leidžiama atlikti tik specialistams, naudojantiems originalias atsargines dalis ir priedus.

Gaminio aprašymas

Techniniai duomenys

	Maitinimas iš tinklo	Maitinimas iš baterijos ¹⁾
Nominali įtampa	85–240 V AC	–
Tinklo dažnis	50–60 Hz	–
Baterijos tipas	–	LR20
Darbinė įtampa	12 V DC	3 V DC
Apsaugos laipsnis	IP45	IP45
Didžiausia vartojamoji galia	4 W	4 W
Vartojamoji galia, jeigu įjungtas budėjimo režimas	0,15 W	0,15 W
Gamyklinis vandens nuleidimo intervalų laiko nustatymas	5 s	5 s
Vandens nuleidimo intervalų laiko nustatymo diapazonas	1–200 s	1–200 s
Gamyklinis vandens nuleidimo intervalais nustatymas	24 h	24 h
Vandens nuleidimo intervalais nustatymo diapazonas	1–168 h	1–168 h
Ryšio technologija	Bluetooth® Low Energy ²⁾	
Dažnio diapazonas	2400–2483,5 MHz	
Didžiausia išėjimo galia	4 dBm	

¹⁾ Baterijos veikimo laikas: maždaug 2 metai arba 50 000 vandens nuleidimų

²⁾ Prekių ženklas Bluetooth® ir logotipai yra „Bluetooth SIG Inc.“ nuosavybė, o Geberit juos naudoja pagal licenciją.

Supaprastinta ES atitikties deklaracija

Geberit „International AG“ pareiškia, kad WC nuleidimo valdymo sistema su elektronine vandens nuleidimo funkcija, su maitinimu iš elektros tinklo arba baterijos, išoriniam mygtukui, atlenkiamai atraminei rankenai arba su infraraudonųjų spindulių jutikliu, radijo įrenginio tipas Geberit atitinka direktyvą 2014/53/ES .

Visas ES atitikties deklaracijos tekstas prieinamas šiuo interneto adresu: <https://doc.geberit.com/971249000.pdf>.

Geberit programos

Valdymui, nustatymui ir techninei priežiūrai galimos skirtingos Geberit programos. Programos su prietaisu komunikuoja per Bluetooth® sąsają.



Geberit programos galimos Android ir iOS išmaniesiems telefonams, jas nemokamai įsigyti galima atitinkamoje programų parduotuvėje.

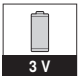

Ryšio su prietaisu užmezgimas

- ▶ Nuskenaukite QR kodą ir laikykitės nukreipimo puslapyje pateiktų nurodymų.



Geberit Apps →

Sigma 12 cm

 
230 V
<https://gbrt.io/dsvF90C>

 
3 V
<https://gbrt.io/dsvF90D>

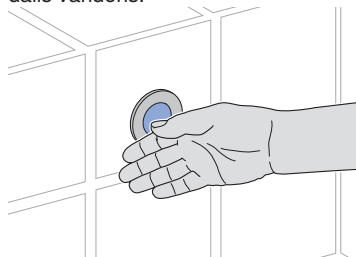
Omega 12 cm

 
230 V
<https://gbrt.io/dsvF904>

Vandens nuleidimo įjungimas

Su infraraudonųjų spindulių jutikliu

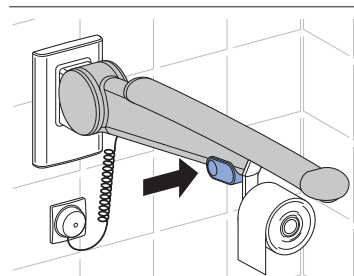
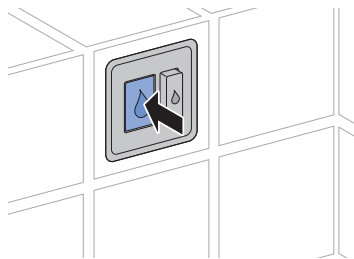
- ▶ Norėdami įjungti unitazo puodo nuplovimą laikykite ranką priešais infraraudonųjų spindulių mygtuką. Aptikimo zonoje laikykite ranką maždaug 0,5-1 sekundę, kad būtų nuleidžiamas visas vandens kiekis, ir > 2 sekundes, kad būtų nuleidžiama dalis vandens.



Išbandant veikimą vandens nuleidimo funkciją taip pat galima įjungti naudojant Geberit programą.

Su išoriniu mygtuku arba sulankstoma atramine rankena

- ▶ Norėdami paleisti praplovimą, paspauskite dalinio kiekio mygtuką, viso kiekio mygtuką arba mygtuką ant sulankstomos atraminės rankenos.



Išbandant veikimą vandens nuleidimo funkciją taip pat galima įjungti Geberit programoje.

LT Trikčių šalinimas

Triktis	Priežastis	Pašalinimas
Vanduo nuolat teka į keraminį unitazo puodą.	Programinės įrangos triktis	▶ 10 s nutraukite elektros maitinimą (išjunkite gyvenamojo būsto saugiklį).
	Techninis defektas	▶ Susisiekite su specialistu.
Keraminis unitazo puodas nuplaunamas netinkamai.	Nustatytas netinkamas nuplovimo vandens kiekis	▶ Susisiekite su specialistu.
	Keraminis unitazo puodas užterštas kalkėmis	▶ Iš keraminio unitazo puodo pašalinkite kalkes.
Nepavyksta įjungti unitazo puodo nuplovimo.	Programinės įrangos triktis	▶ 10 s nutraukite elektros maitinimą (išjunkite gyvenamojo būsto saugiklį).
	Dingo elektros srovė	▶ Patikrinkite elektros maitinimą (gyvenamojo būsto saugiklį).
	Išsikrovusios baterijos ¹⁾	▶ Pakeiskite kėlimo įtaiso baterijas. → Žr. „Baterijų pakeitimas“, puslapis 156.
	Techninis defektas	▶ Susisiekite su specialistu.
IR mygtukas nesuveikia.	Klaida kalibruojant infraraudonųjų spindulių jutiklį	▶ Visiškai uždenkite IR jutiklį ranka > 2 minutėms. Tada patikrinkite unitazo puodo nuplovimą.

¹⁾ Baterijų įkrovimo būseną galima stebėti naudojantis Geberit programa.

Techninė priežiūra

Techninės priežiūros taisyklės

Baterijomis maitinamuose Geberit WC nuleidimo valdymo sistemose baterijos turi būti keičiamos maždaug kas 2 metus.

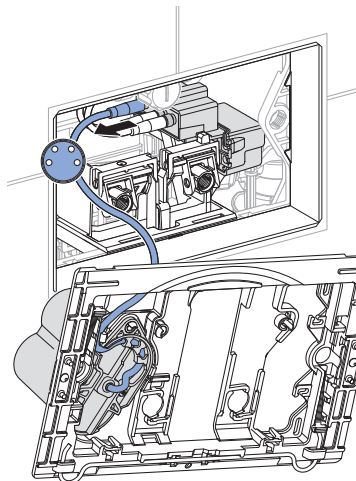
Baterijų pakeitimas

Sąlyga

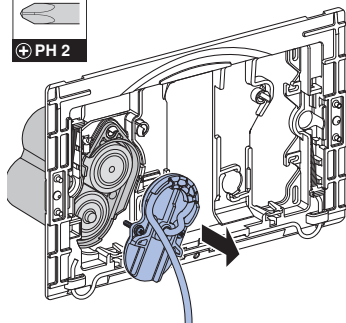
- Kartu tiekiamos 2 atsarginės baterijos (tipas 1,5 V Mono/D/LR20/AM-1, rekomenduojama: Varta Industrial arba Panasonic Powerline).

- 1** Išmontuokite tvirtinimo rėmą. → Žr. paveikslų seką **1**, 211 puslapis.

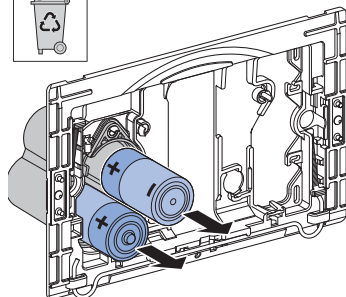
2 Atjunkite maitinimo laidą.



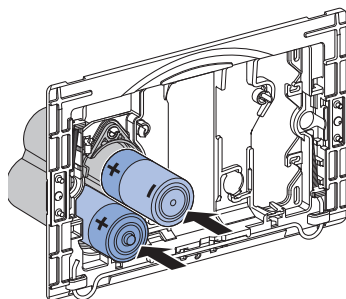
3 Atidarykite akumuliatoriaus skyrių.



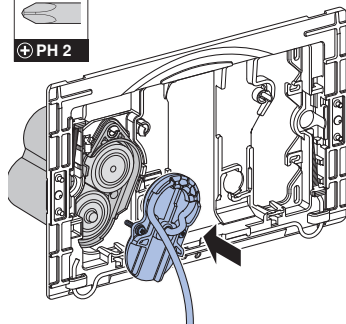
4 Išimkite ir tinkamai pašalinkite baterijas.



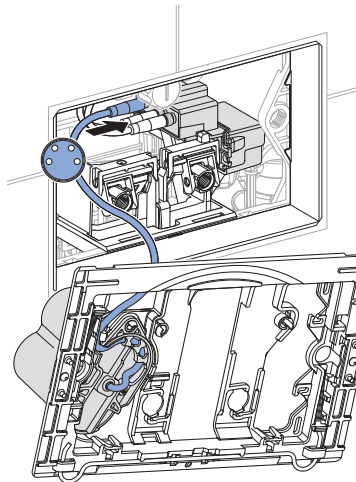
5 Įdėkite naujas baterijas.



6 Uždarykite baterijų skyrių.



7 Įjunkite maitinimo laidą.



8 Sumontuokite tvirtinimo rėmą. → Žr. paveikslų seką 2, 212 puslapis.

Šalinimas

Komponentai

Šis gaminytis atitinka direktyvos 2011/65/ES (dėl tam tikrų pavojingų medžiagų naudojimo elektros ir elektroninėje įrangoje apribojimo) reikalavimus.

Senų elektros ir elektroninių prietaisų šalinimas



Perbrauktos šiukšliadėžės su ratukais simbolis reiškia, kad elektros ir elektroninių atliekų negalima išmesti kartu su likusiomis atliekomis; jos turi būti šalinamos atskirai. Galutiniai naudotojai yra teisiškai įpareigoti grąžinti senus prietaisus valstybinėms atliekų šalinimo institucijoms, platintojams arba Geberit. Daugelis elektros ir elektroninių prietaisų platintojų privalo nemokamai priimti senus elektros ir elektroninius prietaisus. Dėl grąžinimo Geberit kreipkitės į atšakingą pardavimo ar aptarnavimo įmonę.

Panaudotas baterijas ir akumulatorius, kurie neįdėti į seną prietaisą, taip pat lempas, kurias galima išimti iš seno prietaiso jo nesunaikinant, būtina išimti iš seno prietaiso prieš atiduodant jį į šalinimo punktą.

Jei sename prietaise saugomi asmens duomenys, galutiniai naudotojai patys atsako už jų ištyrinimą prieš perduodant prietaisą šalinimo punktui.

Безопасност

За този документ

Настоящият документ се ориентира към операторите или потребителите на управление на тоалетната на Geberit с електронно задействане на промиването, мрежово захранване или захранване с батерии, за външен бутон, за поддържаща сгъваема ръкохватка или с инфрачервен бутон.

Настоящият документ се прилага за изпълнението на това управление на тоалетната с Bluetooth® интерфейс. Това управление на тоалетната е обозначено върху фирмената табелка с „DGWC-03-A“ или „DGWC-03-B“ и лого на Geberit Connect.

Употреба по предназначение

Управлението на тоалетната на Geberit с електронно задействане а промиването, мрежово захранване или захранване с батерии, за външен бутон, за поддържаща сгъваема ръкохватка или с инфрачервен бутон, е предназначено за задействане на промиването при Geberit Sigma или Omega скрити казанчета.

Инструкции за безопасност

- Функционирането, грижата и поддръжката могат да бъдат извършвани от оператора или потребителя само дотам, докдето е описано в настоящото ръководство за експлоатация.
- Не извършвайте изменения или допълнителни инсталации по продукта.
- При информация за повреда или дефект не ремонтирайте никога сами.
- Ремонтите трябва да се извършват само от технически експерт с оригинални резервни части и аксесоари.

BG Описание на продукта

Технически данни

	Мрежово захранване	Експлоатация с батерии ¹⁾
Номинално напрежение	85–240 V AC	–
Честота	50 – 60 Hz	–
Тип батерия	–	LR20
Работно напрежение	12 V DC	3 V DC
Степен на защита	IP45	IP45
Максимална консумирана мощност	4 W	4 W
Консумирана мощност в режим на изчакване	0,15 W	0,15 W
Интервал време на промиване, фабрична настройка	5 s	5 s
Интервал време на промиване, диапазон на регулиране	1 – 200 s	1 – 200 s
Периодично промиване, фабрична настройка	24 h	24 h
Интервал на промиване, диапазон на регулиране	1 – 168 h	1 – 168 h
Радиотехнология	Bluetooth® Low Energy ²⁾	
Честотен обхват	2400–2483,5 MHz	
Максимална изходна мощност	4 dBm	

¹⁾ Живот на батерията: приблизително 2 години или 50 000 промивания

²⁾ Марката Bluetooth® и нейните логa са собственост на Bluetooth SIG, Inc. и се използват от Geberit с лиценз.

Опростена декларация за съответствие на ЕС

С настоящото Geberit International AG заявява, че типът радиосъоръжение управление на тоалетна Geberit с електронно задействане на промиването, мрежово захранване или захранване с батерии, за външен бутон, за поддържаща сгъваема ръкохватка или с инфрачервен бутон, отговаря на Директива 2014/53/ЕС.

Пълният текст на декларацията за съответствие на ЕС може да се намери на следния интернет адрес: <https://doc.geberit.com/971249000.pdf>.

Функциониране

Приложения Geberit

За обслужване, настройки и поддръжка са на разположение различни приложения Geberit. Приложенията комуникират с уреда чрез Bluetooth® интерфейс.

Приложенията Geberit са налични безплатно за смартфони с Android и iOS в съответния магазин за приложения.

Установяване на връзка с уреда

- ▶ Сканирайте QR кода и следвайте указанията на заредената страница.

Sigma 12 cm



<https://gbrt.io/dsvF90C>

Geberit
Apps



<https://gbrt.io/dsvF90D>

Omega 12 cm

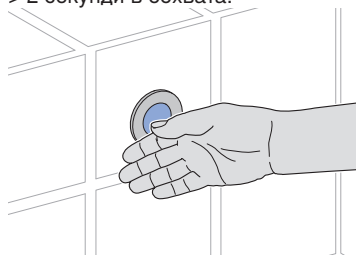


<https://gbrt.io/dsvF904>

BG **Задействане на промиването**

С инфрачервен бутон

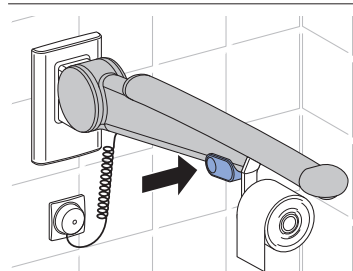
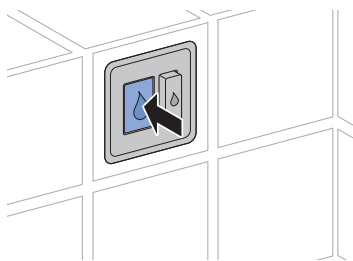
- ▶ За да задействате промиване, задръжте ръката си пред инфрачервения бутон. За пълен обем на промиване задръжте ръката си ок. 0,5 – 1 секунди, а за частичен обем на промиване > 2 секунди в обхвата.



За тестови цели промиване може да се задейства също с приложение Geberit.

С външен бутон или поддържаща сгъваема ръкохватка

- ▶ За да задействате промивка, натиснете бутона Частичен обем, бутона Пълен обем или бутона върху поддържащата сгъваема ръкохватка.



За тестови цели промиване може да се задейства също с приложение Geberit.

Отстраняване на неизправности

Неизправност	Причина	Отстраняване
Постоянно изтича вода в тоалетната чиния.	Неизправност в софтуера	▶ Прекъснете електрическото захранване (жилищния предпазител) за 10 секунди.
	Технически дефект	▶ Свържете се с технически експерт.
Промиването на тоалетната чиния не е удовлетворително.	Грешно настройване на количеството за промиване	▶ Свържете се с технически експерт.
	Котлен камък по тоалетната чиния	▶ Премахване на котления камък от тоалетната чиния.
Промиването не може да задейства.	Неизправност в софтуера	▶ Прекъснете електрическото захранване (жилищния предпазител) за 10 секунди.
	Проблем със захранването	▶ Проверете електрическото захранване (жилищния предпазител).
	Батериите са изтощени ¹⁾	▶ Сменете батериите на подемния механизъм. → Вижте „Смяна на батериите“, страница 164.
	Технически дефект	▶ Свържете се с технически експерт.
Инфрачервеният бутон не се задейства.	Смущение по време на калибрирането на инфрачервения сензор	▶ Напълно покрийте инфрачервения сензор с ръка за > 2 минути. След това проверете задействането на промиването.

¹⁾ Нивото на зареждане на батериите може да се отчете с приложението Geberit.

Правила за поддръжка

При управления на тоалетната на Geberit с работа на батерии батериите трябва да се сменят приблизително на всеки 2 години.

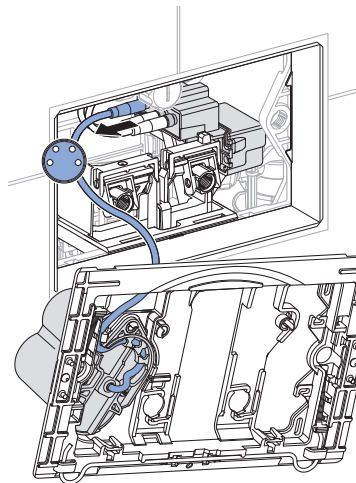
Смяна на батериите

Условие

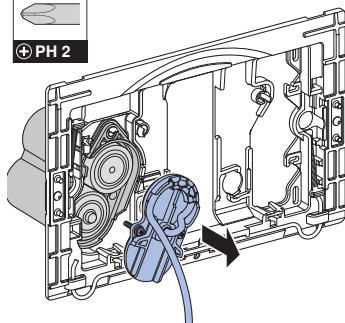
- Предоставени са 2 резервни батерии (тип 1,5 V Mono/D/LR20/AM-1, препоръка: Varta Industrial или Panasonic Powerline) са готови.

1 демонтирайте монтажната рамка.
→ Вижте съответната последователност на фигурите **1**, страница 211.

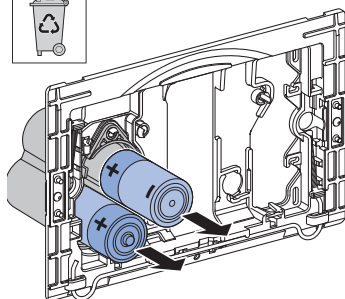
2 Извадете кабела на електрическото захранване.



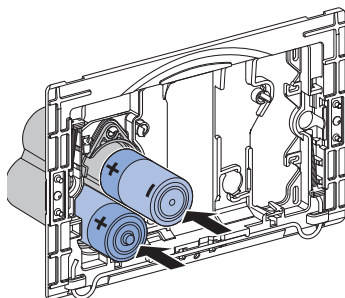
3 Отворете отделението за батерията.



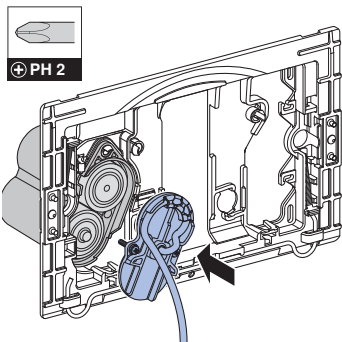
4 Извадете батерии и изхвърлете на подходящо за целта място.



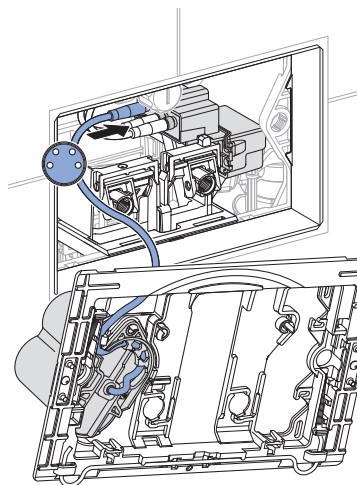
5 Поставете нови батерии.



- 6** затворете отделението за батерии.



- 7** Извадете кабела на електрическото захранване.



- 8** Монтирайте монтажната рамка.
→ Вижте съответната последователност на фигурите **2**, страница 212.

Съставки

Този продукт е в съответствие с изискванията на Директива 2011/65/EC (RoHS) (Ограничение за употребата на определени опасни вещества в електрическото и електронното оборудване).

Изхвърляне на старо електрическо и електронно оборудване



Символът със зачеркнато кошче за отпадъци означава, че отпадъците от електрическо и електронно оборудване не трябва да се изхвърлят с битовите отпадъци, а трябва да се предадат за разделно изхвърляне. Крайните потребители са законово задължени да връщат старо оборудване на обществени органи за сметосъбиране, на дистрибутори или на Geberit. Много дистрибутори на електрическо и електронно оборудване са задължени да приемат обратно отпадъци от електрическо и електронно оборудване безплатно. За връщане на Geberit се свържете с отговорната компания за дистрибуция или обслужване.

Изтощените батерии и акумулатори, които не са затворени в старо оборудване, както и крушките, които могат да бъдат извадени без разрушаване от старото оборудване, трябва да бъдат извадени от старото оборудване, преди да бъде предадено в пункт за разделно събиране.

Ако в старото оборудване са запазени лични данни, крайните потребители са лично отговорни да ги изтрият преди предаването в пункт за разделно събиране.

Siguranță

Despre acest document

Acest document se adresează operatorilor și utilizatorilor sistemelor de comandă a spălării pentru WC Geberit cu acționare electronică a spălării cu alimentare electrică de la rețea sau de la baterie, pentru buton extern, pentru mâner rabatabil de sprijin sau cu buton cu infra-roșu.

Acest document se aplică la execuția acestor sisteme de comandă a spălării pentru WC cu interfață Bluetooth®. Acest sistem de comandă a spălării pentru WC este marcat pe plăcuța de fabricație cu „DGWC-03-A” sau „DGWC-03-B” și logoul Geberit Conectarea.

Scopul utilizării

Sistemul de comandă a spălării pentru WC Geberit , cu acționare electronică a spălării cu alimentare electrică de la rețea sau de la baterie, pentru buton extern, pentru mâner rabatabil de sprijin sau cu buton cu infraroșu, este conceput pentru acționarea spălării la rezervoarele încastrate Geberit Sigma sau Omega .

Măsuri de siguranță

- Utilizarea, îngrijirea și lucrările întreținere pot fi efectuate de operator sau utilizator numai în măsura și după cum se descrie în aceste instrucțiuni de operare.
- Nu efectuați modificări sau instalații suplimentare la produs.
- În caz de deteriorare sau de defecțiune, nu reparați niciodată singuri.
- Reparațiile pot fi efectuate numai de un consultant tehnic și numai cu piese de schimb și accesorii originale.

RO Descrierea produsului

Date tehnice

	Alimentare electrică de la rețea	Alimentare de la baterie ¹⁾
Tensiune nominală	85–240 V AC	–
Frecvență a rețelei	50–60 Hz	–
Tipul bateriei	–	LR20
Tensiune de lucru	12 V DC	3 V DC
Grad de protecție	IP45	IP45
Putere maximă consumată	4 W	4 W
Puterea consumată în Stand-by	0,15 W	0,15 W
Setare din fabrică pentru interval de spălare	5 s	5 s
Interval de setare pentru interval de spălare	1–200 s	1–200 s
Setare din fabrică pentru spălare la intervale	24 h	24 h
Interval de setare pentru spălare la intervale	1–168 h	1–168 h
Tehnologie radio	Bluetooth® Low Energy ²⁾	
Domeniul de frecvențe	2400–2483,5 MHz	
Puterea de ieșire maximă	4 dBm	

¹⁾ Durata de viață a bateriei: aprox. 2 ani sau 50 000 de spălări

²⁾ Marca comercială Bluetooth® și logourile sale sunt deținute de Bluetooth SIG, Inc. și sunt utilizate de Geberit sub licență.

Declarație de conformitate UE simplificată

Prin prezenta, Geberit International AG declară că sistemul de radiocomunicații de tip Geberit cu sistem de comandă a spălării pentru WC cu acționare electronică a spălării, cu alimentare de la rețea sau de la baterie, pentru buton extern, pentru mâner rabatabil de sprijin sau cu buton cu infraroșu, este conform cu Directiva 2014/53/UE.

Textul integral al declarației de conformitate UE este disponibil la următoarea adresă de internet: <https://doc.geberit.com/971249000.pdf>.

Funcționare

Aplicații Geberit

Sunt disponibile diverse aplicații Geberit pentru operare, setări și întreținere. Aplicațiile comunică cu aparatul prin intermediul unei interfețe Bluetooth®.

Aplicațiile Geberit sunt disponibile gratuit pentru smartphone-uri Android și iOS în App Store.

Conectare la aparat

- ▶ Scanați codul QR și urmați instrucțiunile de pe pagina de destinație.

Sigma 12 cm



<https://gbrt.io/dsvF90C>

Geberit
Apps →



<https://gbrt.io/dsvF90D>

Omega 12 cm

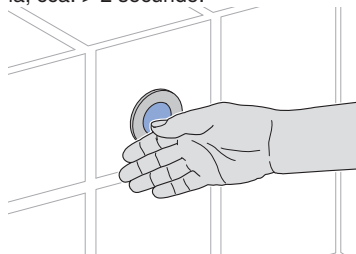


<https://gbrt.io/dsvF904>

RO Declanșare jet apă

Cu buton cu infraroșu

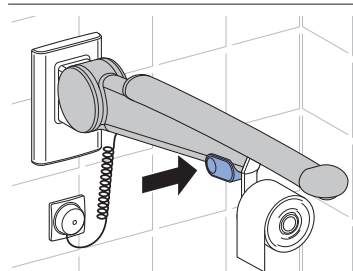
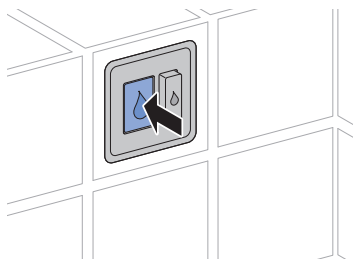
- ▶ Pentru a declanșa o spălare, țineți mâna în fața butonului cu infraroșu. Pentru o spălare completă, țineți mâna cca. 0,5–1 secunde în raza de detecție, iar pentru o spălare parțială, cca. > 2 secunde.



În scopuri de testare, o spălare poate fi declanșată și cu o aplicație a Geberit.

Cu buton de extern sau mâner rabatabil de sprijin

- ▶ Pentru a declanșa o spălare, apăsați tasta cantitate parțială, tasta cantitate completă sau tasta de pe mânerul rabatabil de sprijin.



În scopuri de testare, o spălare poate fi declanșată și cu o aplicație a Geberit.

Remedierea avariilor

Defecțiune	Cauză	Remediere
Apa curge continuu în vasul de ceramică WC.	Eroare de software	▶ Întrerupeți pentru 10 secunde alimentarea de la sursa de curent (siguranța din locuință).
	Defecțiune tehnică	▶ Contactați un consultant tehnic.
Vasul de ceramică WC nu este spălat satisfăcător.	Volume de spălare reglate greșit	▶ Contactați un consultant tehnic.
	Vasul de ceramică WC prezintă depuneri de calcar	▶ Detartrați vasul de ceramică WC.
Spălarea nu poate fi declanșată.	Eroare de software	▶ Întrerupeți pentru 10 secunde alimentarea de la sursa de curent (siguranța din locuință).
	Întrerupere a alimentării de la rețea	▶ Verificați sursa de curent (siguranța din locuință).
	Baterii goale ¹⁾	▶ Înlocuiți bateriile dispozitivului de ridicare. → Vezi „Înlocuirea bateriilor”, pagina 171.
	Defecțiune tehnică	▶ Contactați un consultant tehnic.
Butonul cu infraroșu nu se declanșează.	Defecțiune în timpul calibrării senzorului infraroșu	▶ Acoperiți complet senzorul infraroșu cu mâna timp de > 2 minute. Apoi, verificați acționarea spălării.

¹⁾ Stadiul de încărcare al bateriilor poate fi citit cu ajutorul unei aplicații Geberit.

Întreținere

Reguli de întreținere

La sistemele de comandă a spălării pentru WC Geberit cu alimentare de la baterie, bateriile trebuie înlocuite la fiecare cca. 2 ani.

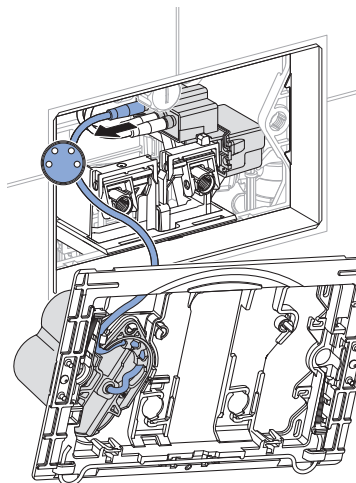
Înlocuirea bateriilor

Premisă

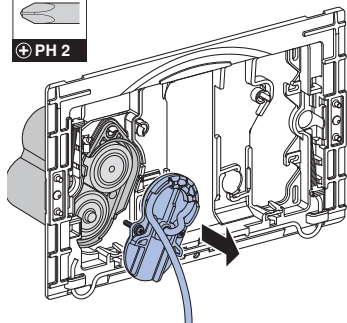
- 2 baterii de rezervă (tip 1,5 V Mono/D/LR20/AM-1, recomandare: Varta Industrial sau Panasonic Powerline) sunt disponibile.

- 1 demontați rama de montare. → Vezi secvența de figuri **1**, pagina 211.

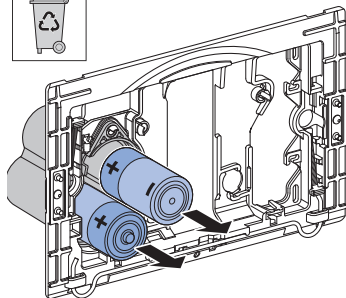
- 2** Deconectați cablul de la sursa de curent.



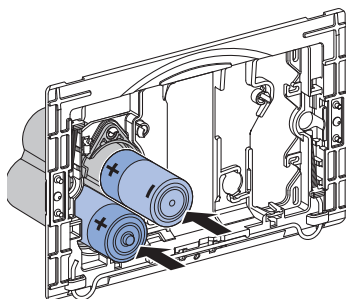
- 3** Deschideți locul pentru baterii.



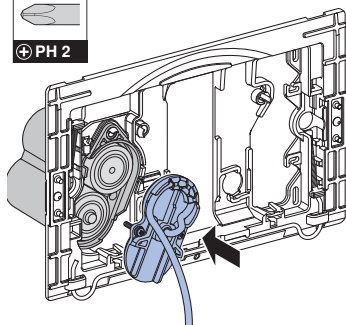
- 4** Demontați și reciclați bateriile.



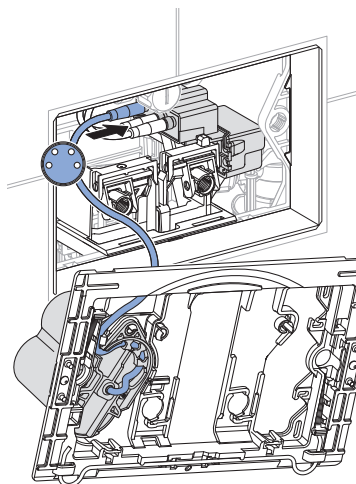
- 5** Introduceți bateriile noi.



- 6** Închideți locul pentru baterii.



- 7** Conectați cablul de la sursa de curent.



- 8** Instalați rama de montare. → Vezi secvența de figuri **2**, pagina 212.

Reciclare

Substanțe componente

Acest produs corespunde cerințelor Directivei 2011/65/UE (RoHS) privind restricțiile de utilizare a anumitor substanțe periculoase în echipamentele electrice și electronice.

Reciclarea deșeurilor de echipamente electrice și electronice



Simbolul coșului de gunoi cu roți barată înseamnă că deșeurile de echipamente electrice și electronice nu trebuie reciclate împreună cu deșeurile reziduale, ci trebuie reciclate separat. Utilizatorii finali sunt obligați prin lege să returneze echipamentele vechi la autoritățile publice de eliminare a deșeurilor, la distribuitorii sau la Geberit pentru a le recicla în mod corespunzător. Mulți distribuitori de echipamente electrice și electronice sunt obligați să preia gratuit deșeurile de echipamente electrice și electronice. Pentru o returnare la Geberit, contactați compania de vânzări sau de service responsabilă.

Bateriile și acumulatorii uzați care nu sunt încorporați în echipamentul vechi, precum și lămpile care pot fi îndepărtate din echipamentul vechi fără a fi distruse, trebuie separate de echipamentul vechi înainte de a-l preda la un punct de eliminare.

În cazul în care în echipamentul vechi sunt stocate date cu caracter personal, utilizatorii finali sunt responsabili pentru ștergerea acestora înainte de predarea la un punct de eliminare.

Σχετικά με το παρόν έγγραφο

Το παρόν έγγραφο απευθύνεται στους φορείς εκμετάλλευσης και τους χρήστες του συστήματος ελέγχου WC Geberit με ηλεκτρονική ενεργοποίηση απόπλυσης, λειτουργία με ηλεκτρικό ρεύμα ή μπαταρία, για εξωτερικό ανιχνευτή, για πτυσσόμενη λαβή στήριξης ή με ανιχνευτή υπερύθρων.

Το παρόν έγγραφο ισχύει για την έκδοση του παρόντος συστήματος ελέγχου WC με διεπαφή Bluetooth®. Το συγκεκριμένο σύστημα ελέγχου WC σημαίνεται στην πινακίδα τύπου ως «DGWC-03-A» ή «DGWC-03-B» και το λογότυπο Geberit Connect.

Ενδειγμένη χρήση

Το σύστημα ελέγχου WC Geberit με ηλεκτρονική ενεργοποίηση απόπλυσης, λειτουργία με ηλεκτρικό ρεύμα ή μπαταρία, για εξωτερικό ανιχνευτή, για πτυσσόμενη λαβή στήριξης ή με ανιχνευτή υπερύθρων, προορίζεται για την ενεργοποίηση απόπλυσης στα εντοιχισμένα καζανάκια Geberit Sigma ή Omega.

Υποδείξεις ασφαλείας

- Ο χειρισμός, η φροντίδα και η συντήρηση επιτρέπεται να εκτελούνται από το φορέα εκμετάλλευσης ή το χρήστη μόνο στο βαθμό που περιγράφεται στο παρόν εγχειρίδιο λειτουργίας.
- Μην εκτελείτε μετατροπές ή πρόσθετες εγκαταστάσεις στο προϊόν.
- Αν υπάρχουν ενδείξεις ζημιάς ή ελαττώματος, μην πραγματοποιείτε μόνοι σας επισκευές.
- Οι επισκευές πρέπει να εκτελούνται μόνο με γνήσια ανταλλακτικά και εξαρτήματα από έναν ειδικευμένο τεχνικό.

Περιγραφή προϊόντος

Τεχνικά δεδομένα

	Λειτουργία με ηλεκτρικό ρεύμα	Λειτουργία με μπαταρία ¹⁾
Ονομαστική τάση	85–240 V AC	–
Συχνότητα δικτύου	50-60 Hz	–
Τύπος μπαταρίας	–	LR20
Τάση λειτουργίας	12 V DC	3 V DC
Τύπος προστασίας	IP45	IP45
Μέγιστη κατανάλωση ισχύος	4 W	4 W
Κατανάλωση ισχύος σε αναμονή	0,15 W	0,15 W
Εργοστασιακή ρύθμιση χρόνου αυτόματης προρυθμισμένης λειτουργίας πλύσεων	5 s	5 s
Εύρος ρύθμισης χρόνου αυτόματης προρυθμισμένης λειτουργίας πλύσεων	1-200 s	1-200 s
Εργοστασιακή ρύθμιση αυτόματης προρυθμισμένης λειτουργίας πλύσεων	24 h	24 h
Εύρος ρύθμισης αυτόματης προρυθμισμένης λειτουργίας πλύσεων	1–168 h	1–168 h
Τεχνολογία ασύρματης επικοινωνίας	Bluetooth® Low Energy ²⁾	
Περιοχή συχνοτήτων	2400–2483,5 MHz	
Μέγιστη ισχύς εξόδου	4 dBm	

¹⁾ Διάρκεια ζωής μπαταρίας: περίπου 2 χρόνια ή 50.000 πλύσεις

²⁾ Η μάρκα Bluetooth® και τα λογότυπα της αποτελούν ιδιοκτησία της Bluetooth SIG, Inc. και χρησιμοποιούνται από την Geberit κατόπιν άδειας.

Απλουστευμένη δήλωση συμμόρφωσης ΕΕ

Με το παρόν έγγραφο, η Geberit International AG δηλώνει ότι ο τύπος ραδιοεξοπλισμού του συστήματος ελέγχου WC Geberit με ηλεκτρονική ενεργοποίηση απόπλυσης, λειτουργία με ηλεκτρικό ρεύμα ή μπαταρία, για εξωτερικό ανιχνευτή, για πτυσσόμενη λαβή στήριξης ή με ανιχνευτή υπερύθρων, συμμορφώνεται με την οδηγία 2014/53/ΕΕ.

Το πλήρες κείμενο της δήλωσης συμμόρφωσης ΕΕ διατίθεται στην ακόλουθη ιστοσελίδα στο διαδίκτυο: <https://doc.geberit.com/971249000.pdf>.

Εφαρμογές Geberit

Για το χειρισμό, τις ρυθμίσεις και τη συντήρηση διατίθενται διάφορες εφαρμογές της Geberit. Οι εφαρμογές επικοινωνούν μέσω μιας διεπαφής Bluetooth® με τη συσκευή.



Οι εφαρμογές της Geberit διατίθενται δωρεάν για smartphone με Android ή iOS στο εκάστοτε App Store.

Δημιουργία σύνδεσης με συσκευή

- ▶ Σαρώστε τον κωδικό QR και ακολουθήστε τις οδηγίες στη σελίδα προορισμού.

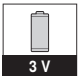

Geberit Apps →

Sigma 12 cm



<https://gbrt.io/dsvF90C>

3 V

<https://gbrt.io/dsvF90D>

Omega 12 cm

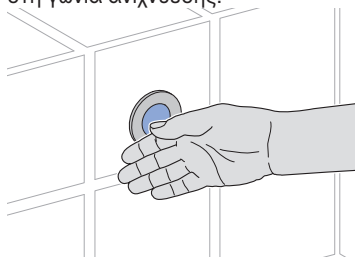
 

<https://gbrt.io/dsvF904>

Απελευθέρωση πλύσης

Με ανιχνευτή υπερύθρων

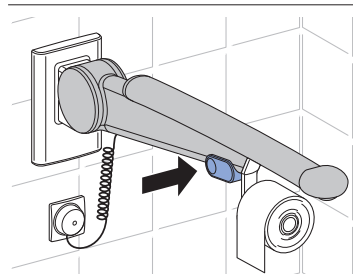
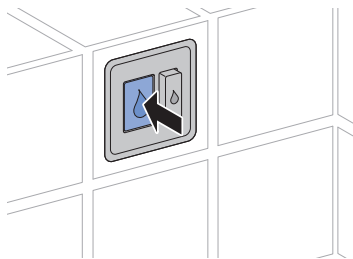
- ▶ Για την ενεργοποίηση της απόπλυσης, κρατήστε το χέρι σας μπροστά από τον ανιχνευτή υπερύθρων. Για απόπλυση πλήρους ποσότητας κρατήστε το χέρι σας περ. 0,5–1 δευτερόλεπτο και για απόπλυση μερικής ποσότητας > 2 δευτερόλεπτα μέσα στη γωνία ανίχνευσης.



Για σκοπούς δοκιμής, μια απόπλυση μπορεί να ενεργοποιηθεί και με μια εφαρμογή Geberit.

Με εξωτερικό ανιχνευτή ή πτυσσόμενη λαβή στήριξης

- ▶ Για την ενεργοποίηση της απόπλυσης, πατήστε το κουμπί της μερικής ποσότητας, το κουμπί της πλήρους ποσότητας ή το κουμπί στην πτυσσόμενη λαβή στήριξης.



Για σκοπούς δοκιμής, μια απόπλυση μπορεί να ενεργοποιηθεί και με μια εφαρμογή Geberit.

EL Αντιμετώπιση βλαβών

Βλάβη	Αιτία	Επιδιόρθωση
Τρέχει συνεχώς νερό στην κεραμική λεκάνη WC.	Σφάλμα λογισμικού	▶ Διακόψτε την παροχή τάσης (ασφάλεια της κατοικίας) για 10 δευτερόλεπτα.
	Τεχνικό ελάττωμα	▶ Επικοινωνήστε με ειδικευμένο τεχνικό.
Μη ικανοποιητική απόπλυση της κεραμικής λεκάνης WC.	Λάθος ρυθμισμένη ποσότητα απόπλυσης	▶ Επικοινωνήστε με ειδικευμένο τεχνικό.
	Άλατα στην κεραμική λεκάνη WC	▶ Αφαιρέστε τα άλατα της τουαλέτας.
Η απόπλυση δεν μπορεί να ενεργοποιηθεί.	Σφάλμα λογισμικού	▶ Διακόψτε την παροχή τάσης (ασφάλεια της κατοικίας) για 10 δευτερόλεπτα.
	Διακοπή ρεύματος	▶ Ελέγξτε την παροχή τάσης (ασφάλεια κατοικίας).
	Μπαταρίες άδεις ¹⁾	▶ Αντικαταστήστε τις μπαταρίες στον ανυψωτικό μηχανισμό. → Βλέπε "Αντικατάσταση μπαταριών", σελίδα 179.
	Τεχνικό ελάττωμα	▶ Επικοινωνήστε με ειδικευμένο τεχνικό.
Ο ανιχνευτής υπερύθρων δεν ενεργοποιείται.	Βλάβη κατά τη βαθμονόμηση του αισθητήρα υπερύθρων	▶ Καλύψτε πλήρως τον αισθητήρα υπερύθρων με το χέρι για > 2 λεπτά. Στη συνέχεια, ελέγξτε την ενεργοποίηση της απόπλυσης.

¹⁾ Η κατάσταση φόρτισης των μπαταριών μπορεί να αναγνωστεί με μια εφαρμογή Geberit.

Επισκευή

Κανόνες συντήρησης

Στα συστήματα ελέγχου WC Geberit με λειτουργία μπαταρίας, οι μπαταρίες πρέπει να αντικαθίστανται μετά από περ. 2 χρόνια.

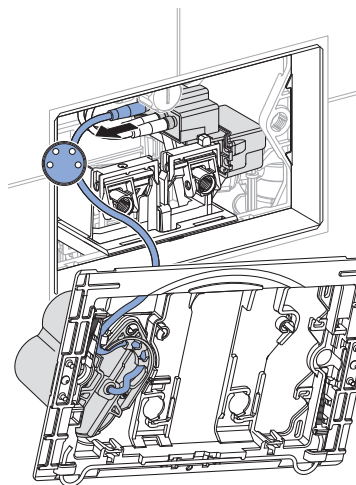
Αντικατάσταση μπαταριών

Προϋπόθεση

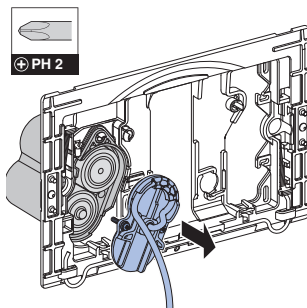
- 2 ανταλλακτικές μπαταρίες (τύπου 1,5 V Mono/D/LR20/AM-1, σύσταση: Διατίθενται μπαταρίες Varta Industrial ή Panasonic Powerline).

1 Βγάλτε το πλαίσιο στήριξης.
→ Βλέπε αλληλουχία εικόνων **1**, σελίδα 211.

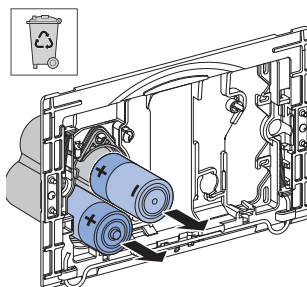
2 Αποσυνδέστε το καλώδιο της παροχής τάσης.



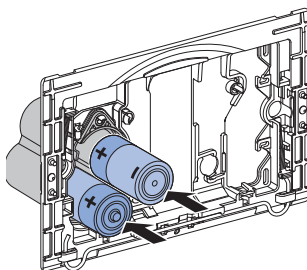
3 Ανοίξτε τη θήκη μπαταριών.



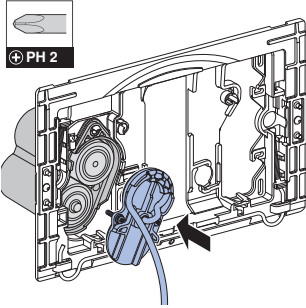
4 Αφαιρέστε την μπαταρία και δώστε τη για ανακύκλωση.



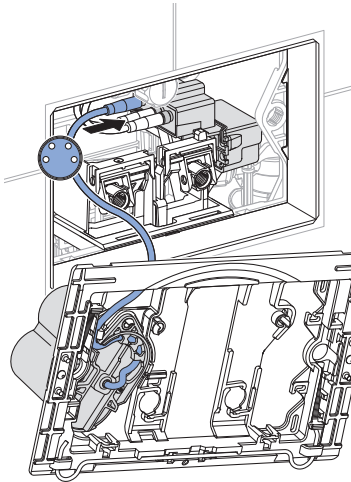
5 Τοποθετήστε καινούργιες μπαταρίες.



- 6 κλείστε τη θήκη των μπαταριών.



- 7 Συνδέστε το καλώδιο της παροχής τάσης.



- 8 Τοποθετήστε το πλαίσιο στήριξης.
→ Βλέπε αλληλουχία εικόνων **2**,
σελίδα 212.

Απόρριψη

Συστατικές ουσίες

Αυτό το προϊόν συμμορφώνεται με τις απαιτήσεις της Οδηγίας 2011/65/ΕΕ (RoHS) (περιορισμός της χρήσης ορισμένων επικίνδυνων ουσιών σε είδη ηλεκτρικού και ηλεκτρονικού εξοπλισμού).

Απόρριψη αποβλήτων ηλεκτρικού και ηλεκτρονικού εξοπλισμού



Το σύμβολο του διαγεγραμμένου κάδου απορριμμάτων στους τροχούς σημαίνει ότι οι παλιές ηλεκτρικές και ηλεκτρονικές συσκευές δεν επιτρέπεται να απορρίπτονται ως οικιακά απορρίμματα, αλλά πρέπει να απορρίπτονται ξεχωριστά. Οι τελικοί χρήστες είναι νομικά υποχρεωμένοι να επιστρέφουν τις παλιές συσκευές σε δημόσιες εταιρείες απόρριψης, διανομείς ή στον Geberit για τη σωστή απόρριψη. Πολλοί διανομείς ηλεκτρικών και ηλεκτρονικών συσκευών είναι υποχρεωμένοι να παραλαμβάνουν δωρεάν τις παλιές ηλεκτρικές και ηλεκτρονικές συσκευές. Για την επιστροφή στον Geberit επικοινωνήστε με την αρμόδια εταιρεία πωλήσεων ή εξυπηρέτησης.

Οι παλιές μπαταρίες και οι παλιοί συσσωρευτές, που δεν είναι ενσωματωμένοι στις παλιές συσκευές, καθώς και οι λαμπτήρες που μπορούν να αφαιρεθούν από τις παλιές συσκευές χωρίς την πρόκληση ζημιών, πρέπει να διαχωρίζονται από τις παλιές συσκευές προτού παραδοθούν στο σημείο απόρριψης.

Εάν στην παλιά συσκευή έχουν αποθηκευτεί προσωπικά δεδομένα, οι τελικοί χρήστες είναι οι ίδιοι υπεύθυνοι για τη διαγραφή τους προτού παραδώσουν την παλιά συσκευή σε ένα σημείο απόρριψης.

Bu belge hakkında

Bu belge, elektronik deşarj tetiklemeli, pilli ya da elektrikli, harici düğmeye yönelik, katlanır destek kolu için veya kızılötesi düğmeli Geberit klozet deşarj kontrol işletmecisi ve kullanıcısı için hazırlanmıştır.

Bu belge, bu klozet deşarj kontrolün Bluetooth® arabirimi ile bağlanması için geçerlidir. Bu klozet deşarj kontrol, tip levhasında "DGWC-03-A" ya da "DGWC-03-B" ve Geberit Connect logosu ile işaretleştir.

Amacına uygun kullanım

Elektronik deşarj tetiklemeli, elektrikli veya pilli, harici butona yönelik, katlanır destek kolu veya infrared düğmeli Geberit klozet deşarj kontrol, Geberit Sigma veya Omega duvar montaj kutusunda deşarj tetikleme için tasarlanmıştır.

Güvenlik bilgileri

- Kullanım, temizlik ve bakım, operatör veya kullanıcı tarafından yalnızca bu işletme kılavuzunda tanımlandığı gibi gerçekleştirilebilir.
- Üründe değişiklik ya da ek kurulum yapmayın.
- Hasar veya arıza durumlarına yönelik belirtiler söz konusu olduğunda asla kendiniz tamir etmeyin.
- Tamir işleri yalnızca, orijinal yedek parçalar ve aksesuarlar kullanılarak bir uzman tarafından yapılmalıdır.

Ürün açıklaması

Teknik veriler

	Elektrikli	Pilli ¹⁾
Nominal şebeke gerilimi	85–240 V AC	–
Şebeke frekansı	50–60 Hz	–
Pil tipi	–	LR20
Çalışma voltajı	12 V DC	3 V DC
Koruma türü	IP45	IP45
Maksimum güç tüketimi	4 W	4 W
Stand-by konumunda güç tüketimi	0,15 W	0,15 W
Aralıklı deşarj süresi fabrika ayarı	5 sn	5 sn
Aralıklı deşarj süresi ayar aralığı	1–200 sn	1–200 sn
Aralıklı deşarj fabrika ayarı	24 sa	24 sa
Aralıklı deşarj ayar aralığı	1–168 sa	1–168 sa
Radyo teknoloji	Bluetooth® Low Energy ²⁾	
Frekans aralığı	2400–2483,5 MHz	
Maksimum çıkış gücü	4 dBm	

¹⁾ Pil ömrü: yaklaşık 2 yıl veya 50.000 deşarj

²⁾ Bluetooth® markası ve logoları Bluetooth SIG, Inc. mülkiyetindedir ve Geberit tarafından lisansla kullanılmaktadır.

Basitleştirilmiş AB Uygunluk Beyanı

Geberit International AG, işbu beyan ile elektronik deşarj tetiklemeli, elektrikli ya da pilli, harici anahtara yönelik, katlanır destek kollu veya infrared düğmeli kablosuz Geberit klozet deşarj kontrolün 2014/53/AB sayılı direktife uygun olduğunu beyan eder.

AB Uygunluk Beyanı'nın tam metni aşağıdaki internet adresinde mevcuttur: <https://doc.geberit.com/971249000.pdf>.

Geberit Uygulamaları

Kullanım, ayarlamalar ve bakıma yönelik olarak Geberit tarafından çeşitli uygulamalar kullanıma sunulmuştur. Bu uygulamalar cihazla Bluetooth® arabirimi üzerinden iletişim kurar.



Geberit uygulamaları, Android ve iOS akıllı telefonları için ilgili uygulama mağazasından ücretsiz olarak indirilebilir.

Cihaz ile bağlantı kurma


- QR kodu taratın ve açılış sayfasındaki talimatları takip edin.

Geberit Apps →

Sigma 12 cm



 **230 V** 

<https://gbrt.io/dsvF90C>

3 V 

<https://gbrt.io/dsvF90D>

Omega 12 cm

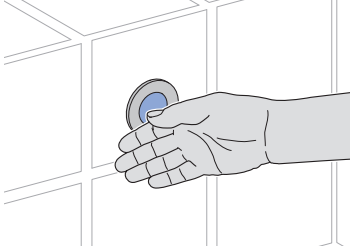
 **230 V** 

<https://gbrt.io/dsvF904>

Deşarj tetikleme

Infrared düğme ile

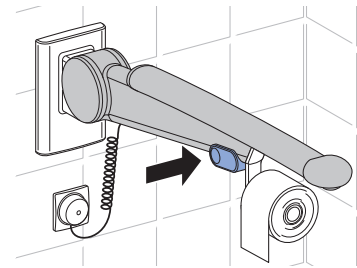
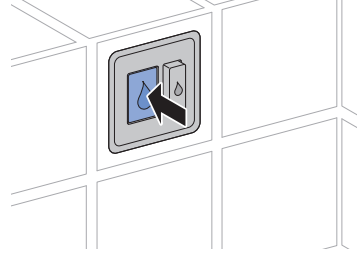
- ▶ Deşarj tetiklemek için elinizi kızılötesi düğmenin önüne tutun. Büyük rezervuar suyu için elinizi yaklaşık 0,5-1 saniye, küçük rezervuar suyu içinse 2 saniyeden uzun süre boyunca algılama alanına tutun.



Test amacıyla Geberit uygulaması kullanılarak da deşarj başlatılabilir.

Harici düğme veya katlanır destek kolu ile

- ▶ Deşarj tetiklemek için kısmi deşarj tuşuna, tam deşarj tuşuna veya katlanır destek kolundaki tuşa basın.



Test amacıyla Geberit App ile de bir deşarj başlatılabilir.

TR Arızaların giderilmesi

Arıza	Sebeup	Arızanın giderilmesi
Klozet seramiğine sürekli su akıyor.	Yazılım arızası	► Güç ünitesini (evin sigortasını) 10 saniyeliğine kapatın.
	Teknik arıza	► Bir uzman çağırın.
Klozet seramiği yeterince iyi yıkanmıyor.	Temizleme suyu miktarları yanlış ayarlanmış	► Bir uzman çağırın.
	Klozet seramiği kireçli	► Klozet seramiğini kireçten arındırın.
Deşarj tetiklenemiyor.	Yazılım arızası	► Güç ünitesini (evin sigortasını) 10 saniyeliğine kapatın.
	Elektrik kesintisi	► Güç ünitesini (evin sigortasını) kontrol edin.
	Piller bitmiş ¹⁾	► Kaldırma tertibatı pillerini değiştirin. → Bk. "Pillerin değiştirilmesi", sayfa 186.
	Teknik arıza	► Bir uzman çağırın.
Kızılötesi düğme tetiklenmiyor.	Kızılötesi sensör kalibrasyonu sırasında arıza	► Kızılötesi sensörü 2 dakikadan uzun süre boyunca elinizle tamamen kapatın. Ardından deşarj tetikleme-sini kontrol edin.

¹⁾ Pillerin şarj durumu, Geberit App ile okunabilir.

Servis ve onarım

Bakım kuralları

Pilli Geberit klozet deşarj kontrollerde pillerin yakl. her 2 yılda bir değiştirilmesi gerekir.

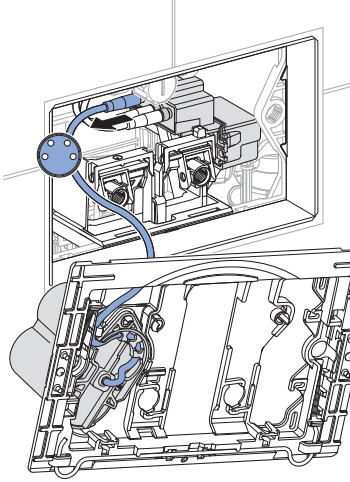
Pillerin değiştirilmesi

Koşul

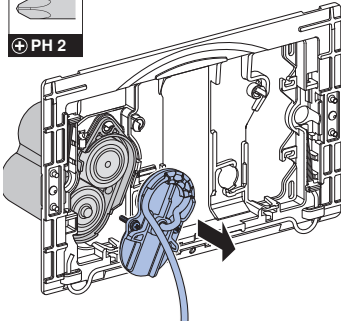
- 2 yedek pil (Tip 1,5 V Mono/D/LR20/AM-1, önerilen: Varta Industrial ya da Panasonic Powerline) mevcut.

1 Montaj çerçevesini sökün. → Bkz. resim dizisi **1**, sayfa 211.

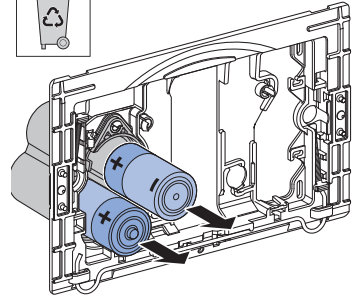
- 2** Güç ünitesinin kablosunu çıkarın.



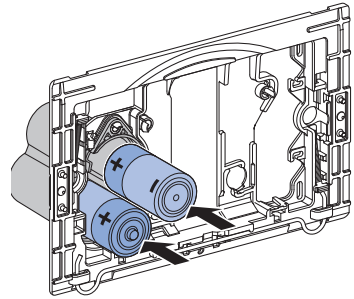
- 3** Pil bölmesini açınız.



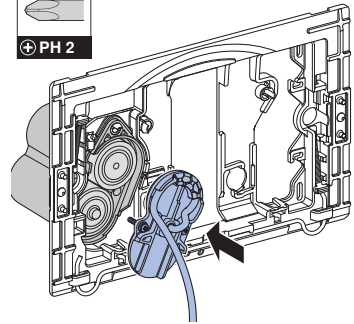
- 4** Eski pilleri çıkarın ve usulüne göre bertaraf edin.



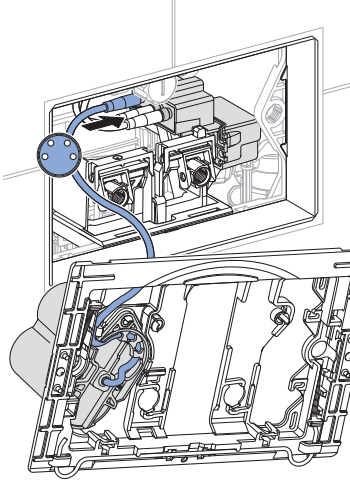
- 5** Yeni pilleri yerleştirin.



- 6** Pil bölmesini kapatın.



7 Güç ünitesinin kablosunu çıkarın.



8 Montaj çerçevesini monte edin.
→ Bkz. resim dizisi 2, sayfa 212.

Bertaraf

İçindeki maddeler

Bu ürün, 2011/65/AB (RoHS) (elektrikli ve elektronik cihazlarda belirli tehlikeli maddelerin kullanılmasının sınırlandırılması) direktifinin standartlarına uygundur.

Elektrikli ve elektronik eski aletlerin bertaraf edilmesi



Üzerinde çarpı işareti bulunan tekerlekli çöp kutusu simgesi, elektrikli ve elektronik ekipman atıklarının artık diğer atıklarla birlikte değil, ayrı şekilde bertaraf edilmesi gerektiği anlamına gelir. Son kullanıcılar yasal olarak eski cihazları, profesyonel şekilde bertaraf edilmesi için kamuya ait atık bertaraf makamlarına, distribütörlere veya Geberit'e iade etmekle yükümlüdür. Çok sayıda elektrikli ve elektronik ekipman distribütörü, eski elektrikli ve elektronik ekipmanları ücretsiz olarak geri almak zorundadır. Geberit'e iade için sorumlu satış veya servis şirketiyle iletişime geçin.

Eski cihazda kullanılıp bitmemiş eski piller ve akümülatörler ile eski cihazdan zarar görmeden çıkarılabilen lambalar, imha noktasına teslim edilmeden önce eski cihazdan çıkarılmalıdır.

Kişisel veriler eski cihazda saklanıyorsa cihazı imha noktasına teslim etmeden önce bu verileri silmek, son kullanıcıların sorumluluğundadır.

Безопасность

О данном документе

Данный документ предназначен для операторов и пользователей системы управления смывом Geberit с электронной активацией и с питанием от сети или батарей, с внешней кнопкой, с поручнем или с беспроводной смывной кнопкой.

Данный документ относится к исполнению этих систем управления смывом с интерфейсом Bluetooth®. На шильдике этих систем управления смывом присутствует отметка «DGWC-03-A» или «DGWC-03-B» и логотип Geberit Connect.

Использование по назначению

Система управления смывом Geberit с электронной активацией, с питанием от сети или от батарей, с внешней кнопкой, с поручнем или с беспроводной смывной кнопкой предназначена для управления смывными бачками скрытого монтажа Geberit Sigma или Omega .

Указания по технике безопасности

- Эксплуатация, уход и техобслуживание, выполняемые владельцем или пользователем, разрешены только в объеме, описанном в данном руководстве по эксплуатации.
- Запрещено вносить изменения в конструкцию изделия или выполнять установку дополнительных приборов.
- При наличии признаков повреждения или неисправности не выполнять ремонт самостоятельно.
- Ремонтные работы разрешено выполнять только квалифицированному персоналу с использованием оригинальных запасных частей и комплектующих.

Технические данные

	Питание от сети	Питание от батарей ¹⁾
Номинальное напряжение	85–240 В перем. тока	–
Частота тока	50–60 Гц	–
Тип батареи	–	LR20
Рабочее напряжение	12 В пост. тока	3 В пост. тока
Степень защиты	IP45	IP45
Максимальная потребляемая мощность	4 Вт	4 Вт
Потребляемая мощность в режиме ожидания	0,15 Вт	0,15 Вт
Интервал периодической подачи воды, заводская установка	5 с	5 с
Интервал периодической подачи воды, диапазон настройки	1–200 с	1–200 с
Периодическая подача воды, заводская установка	24 ч	24 ч
Периодическая подача воды, диапазон настройки	1–168 ч	1–168 ч
Технология беспроводной связи	Bluetooth® Low Energy ²⁾	
Диапазон частоты	2400–2483,5 МГц	
Максимальная выходная мощность	4 дБм	

¹⁾ Срок службы батареи: около 2 лет или 50 000 смывов

²⁾ Товарный знак Bluetooth® и его логотипы являются собственностью Bluetooth SIG, Inc. и используются Geberit по лицензии.

Краткая версия Декларации о соответствии стандартам ЕС

Настоящим Geberit International AG заявляет, что тип устройств беспроводной связи системы управления смывом Geberit с электронной активацией и с питанием от сети или батарей, с внешней кнопкой, с поручнем или с беспроводной смывной кнопкой соответствует директиве 2014/53/ЕС.

Полный текст Декларации о соответствии стандартам ЕС доступен в Интернете по следующему адресу: <https://doc.geberit.com/971249000.pdf>.

Обслуживание

Приложения Geberit

Для использования, настройки и техобслуживания доступны различные приложения Geberit. Обмен данными между приложениями и прибором осуществляется через интерфейс Bluetooth®.

Приложения Geberit доступны бесплатно для смартфонов с системами Android и iOS в соответствующем магазине приложений.

Установка соединения с прибором

- ▶ Отсканировать QR-код и следовать указаниям целевой страницы.

Sigma 12 cm



<https://gbrt.io/dsvF90C>

Geberit
Apps →



<https://gbrt.io/dsvF90D>

Omega 12 cm

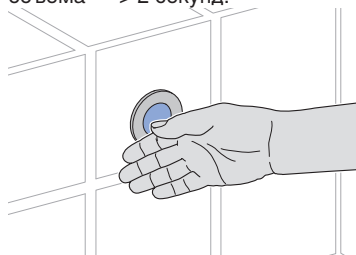


<https://gbrt.io/dsvF904>

RU Активизация подачи воды

С беспроводной смывной кнопкой

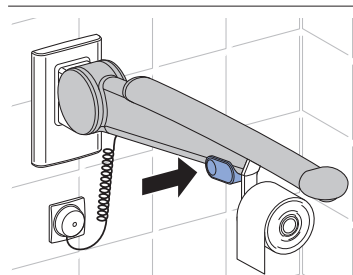
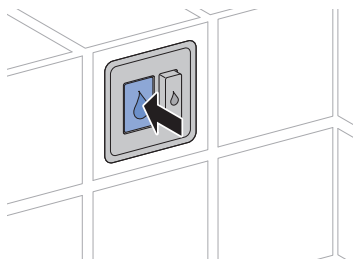
- ▶ Чтобы включить смыв, поднесите руку к беспроводной смывной кнопке. Для смыва полного объема удерживайте руку в диапазоне распознавания 0,5–1 секунды, для смыва частичного объема — > 2 секунд.



В целях тестирования подачу воды можно задействовать также с помощью приложения Geberit.

С внешней кнопкой или с поручнем

- ▶ Для запуска смыва нажмите клавишу частичного смыва, клавишу полного смыва или клавишу на поручне.



В целях тестирования подачу воды можно задействовать также с помощью приложения Geberit.

Устранение неисправностей

Неисправность	Причина	Устранение
В керамический унитаз постоянно стекает вода.	Сбой программного обеспечения	▶ Отключить электропитание (предохранительный выключатель) на 10 секунд.
	Техническая неисправность	▶ Обратиться к квалифицированному персоналу.
Недостаточная промывка керамического унитаза.	Объемы смыва отрегулированы неправильно	▶ Обратиться к квалифицированному персоналу.
	Керамический унитаз покрылся известковым налетом.	▶ Удалить известковый налет с керамического унитаза.
Не срабатывает смыв.	Сбой программного обеспечения	▶ Отключить электропитание (предохранительный выключатель) на 10 секунд.
	Отключение электропитания	▶ Проверить электропитание (предохранительный выключатель).
	Батареи разряжены ¹⁾	▶ Заменить батареи подъемного механизма. → См. «Замена батарей», страница 194.
	Техническая неисправность	▶ Обратиться к квалифицированному персоналу.
ИК-кнопка не срабатывает.	Неисправность во время калибровки инфракрасного датчика	▶ Полностью накройте инфракрасный датчик рукой на > 2 минут. Проверьте систему управления смывом.

¹⁾ Состояние заряда батарей можно определить с помощью приложения Geberit.

Правила проведения техобслуживания

В системах управления смывом Geberit с питанием от батарей последние необходимо менять приблизительно раз в 2 года.

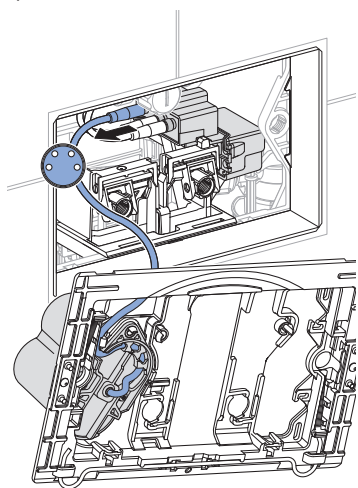
Замена батарей

Необходимое условие

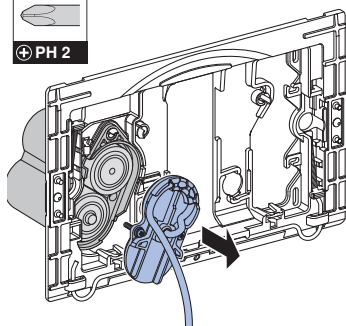
- Приготовлены 2 сменные батареи (тип 1,5 В Mono/D/LR20/AM-1, рекомендуемые: Varta Industrial или Panasonic Powerline) готовы.

1 демонтировать монтажную рамку.
→ См. последовательность изображений **1**, страница 211.

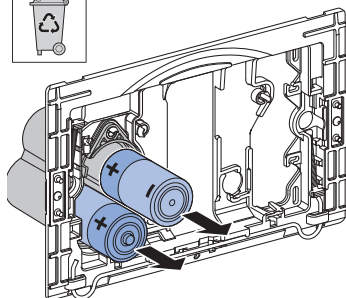
2 Отсоединить кабель подачи электропитания.



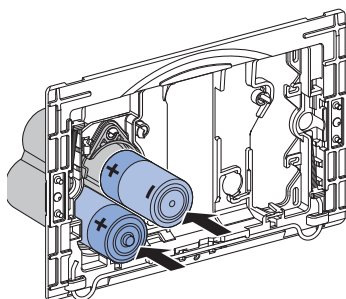
3 Открыть отделение для батарейки.

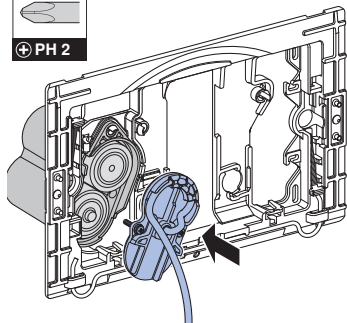
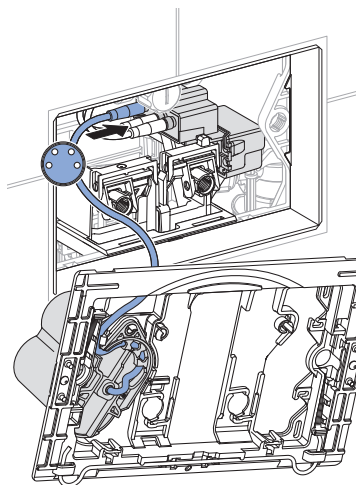


4 Удалить батарею и утилизировать ее надлежащим образом.



5 Вставить новые батареи.



6 Закрыть отсек для батарей**7** Отсоединить кабель подачи электропитания.**8** Смонтировать монтажную рамку.
→ См. последовательность изображений **2**, страница 212.

Компоненты

Данное изделие соответствует требованиям Директивы 2011/65/EC по ограничению использования токсичных веществ в электрических и электронных устройствах (Restriction of Hazardous Substances – RoHS).

Утилизация старого электрического и электронного оборудования



Символ перерезанного мусорного бака на колесах означает, что отходы электрического и электронного оборудования нельзя выбрасывать вместе с остаточными отходами, а необходимо утилизировать отдельно. Конечные пользователи по закону обязаны сдавать старые приборы в государственные органы по утилизации отходов, дистрибьюторам или Geberit для надлежащей утилизации. Многие дистрибьюторы электрического и электронного оборудования обязаны бесплатно принимать отходы электрического и электронного оборудования обратно. Для возврата Geberit обращайтесь в ответственную торговую или сервисную компанию.

Использованные батарейки и аккумуляторы, извлеченные из старого прибора, а также лампы, которые могут быть удалены из старого прибора без их разрушения, должны быть отделены от старого прибора перед сдачей в пункт утилизации.

Если в старом устройстве хранятся личные данные, конечные пользователи сами несут ответственность за их удаление перед сдачей в пункт утилизации.

安全

关于本文档

本文档针对配有电子冲水触发功能、采用电源或电池运行、用于外部开关、用于铰接把手或配备红外线开关的 Geberit 坐便器控制器的营运商和使用者。

本文档适用于该坐便器控制器带 Bluetooth® 接口的规格。该坐便器控制器的铭牌上标有“DGWC-03-A”或“DGWC-03-B”和 Geberit Connect 标志。

规定的用途

配有电子冲水触发功能、采用电源或电池运行、用于外部开关、用于铰接把手或配备红外线开关的 Geberit 坐便器控制器专用于触发 Geberit Sigma 或 Omega 暗线冲洗箱的冲水过程。

安全提示

- 只允许营运商或使用者按照本操作指导手册中的说明进行操作、保养和维护。
- 不得更改产品或在其上加装任何部件。
- 如发现有损坏或故障的迹象，请勿擅自维修。
- 只允许专业技术人员用原装备件和配件执行维修工作。

技术数据

	电源运行	电池运行 ¹⁾
公称电压	85–240 V AC	–
电源频率	50–60 Hz	–
电池类型	–	LR20
操作电压	12 V DC	3 V DC
保护种类	IP45	IP45
最大耗用功率	4 W	4 W
待命耗用功率	0.15 W	0.15 W
出厂设置的间隔冲水时间	5 s	5 s
间隔冲水时间的调节范围	1–200 s	1–200 s
出厂设置的间隔冲水模式	24 h	24 h
间隔冲水模式的调节范围	1–168 h	1–168 h
无线电技术	Bluetooth® Low Energy ²⁾	
频率范围	2400–2483.5 MHz	
最大输出功率	4 dBm	

¹⁾ 电池使用寿命：约 2 年或 5 万次冲洗

²⁾ Bluetooth® 品牌及其标志为 Bluetooth SIG, Inc. 版权所有，Geberit 持有许可证才能使用。

简化的欧盟一致性声明

Geberit International AG 在此声明，配有电子冲水触发功能、采用电源或电池运行、用于外部开关、用于铰接把手或配备红外线开关的 Geberit 坐便器控制器无线电设备类型符合欧盟指令 2014/53/EU。

欧盟一致性声明的全文可参见以下网址：<https://doc.geberit.com/971249000.pdf>。

操作

Geberit App



有多个 Geberit App 可用于操作、设置和维修。这些 App 通过 Bluetooth® 接口与设备通信。对于安卓和 iOS 智能手机，在各自的 App Store 中可免费获得 Geberit App。

与设备建立连接

- ▶ 扫描二维码并遵循着陆页上的说明。


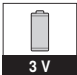
Geberit Apps →

Sigma 12 cm





<https://gbrt.io/dsvF90C>

3 V



<https://gbrt.io/dsvF90D>

Omega 12 cm

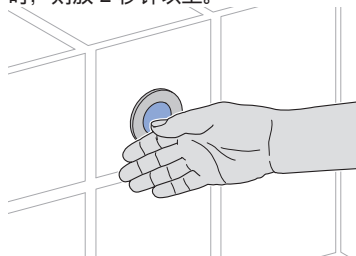


<https://gbrt.io/dsvF904>

ZH 触发冲水功能

配备红外线开关

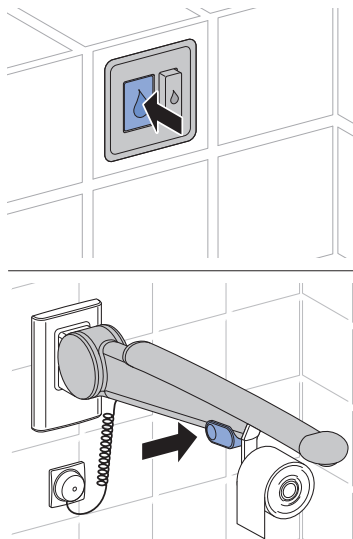
- ▶ 将手放在红外线开关前，即可触发冲水。需要全部冲水时，将手放在探测范围内约 0.5–1 秒钟，需要部分冲水时，则放 2 秒钟以上。



出于测试目的，也可以用 Geberit App 触发冲水。

配备外部开关或铰接把手

- ▶ 按下部分冲水键、全部冲水键或铰接把手上的按键，即可触发冲水。



出于测试目的，也可以用 Geberit App 触发冲水。

排除故障

故障	原因	排除
水不断流入陶瓷坐便器中。	软件故障	▶ 切断电源（住房内的保险丝）10 秒钟。
	技术故障	▶ 联系专业技术人员。
陶瓷坐便器的冲洗状况不令人满意。	冲水量设置错误	▶ 联系专业技术人员。
	陶瓷坐便器积垢	▶ 对陶瓷坐便器除垢。
无法触发冲水功能。	软件故障	▶ 切断电源（住房内的保险丝）10 秒钟。
	电源中断	▶ 检查电源（住房内的保险丝）。
	电池已没电 ¹⁾	▶ 更换杠杆装置的电池。→ 参见"更换电池"，页码 201。
	技术故障	▶ 联系专业技术人员。
红外线开关不触发。	在校准红外线传感器时发生故障	▶ 将手完全盖住红外线传感器 2 分钟以上。然后检查冲水触发功能。

¹⁾ 可用 Geberit App 读取电池电量。

维护

保养规则

对于通过电池运行的 Geberit 坐便器控制器，必须在约 2 年后更换电池。

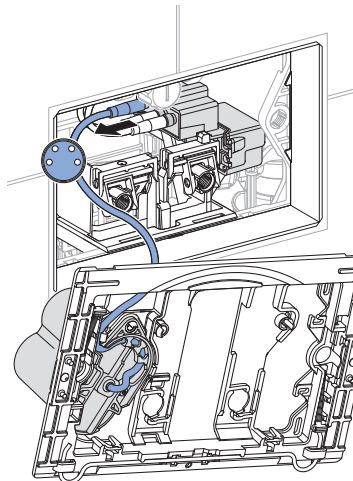
更换电池

前提条件

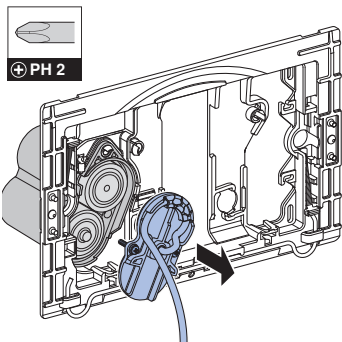
- 2 节备用电池（1.5 V Mono/D/LR20/AM-1 型，建议：Varta Industrial 或 Panasonic Powerline）已备好。

- 1** 拆下固定框架。→ 参见图示顺序 **1**，页码 211。

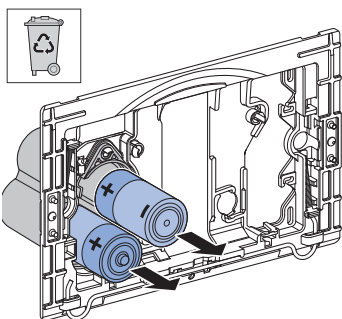
- 2** 拔出电源电缆。



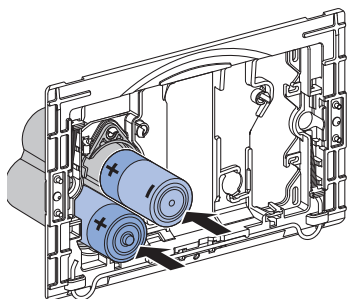
3 打开电池槽。



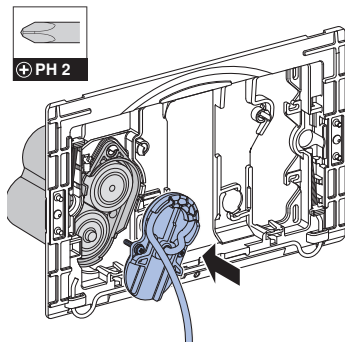
4 取出的电池并进行专业化废弃处理。



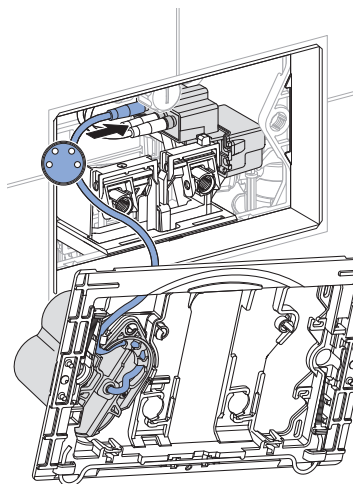
5 装入新电池。



6 关上电池盒。



7 插入电源电缆。



8 安装固定框架。→ 参见图示顺序 2, 页码 212。

废弃处理

内容

本产品符合准则 2011/65/EU (RoHS) (对电气和电子设备中特定的危险物质的限制) 的要求。

处理废旧电气和电子设备



车轮上打叉的垃圾桶符号表示不得将废旧电气和电子设备当作普通垃圾处理，而是应将其送去单独处理。法律规定，最终用户有义务将废旧设备送还至公共处理机构、经销商或 Geberit 处进行专业处理。广大电气和电子设备经销商有义务免费回收废旧电气和电子设备。如需送还至 Geberit 处，应与负责的销售或售后服务公司取得联系。

未封锁在废旧设备中的旧电池、以及能够完好无损地从废旧设备中取出的灯具，应先从废旧设备上脱开，然后再交给处理机构。

如果废旧设备中保存有个人信息，则最终用户应自行负责在交给处理机构之前将信息删除。

حول هذا المستند

هذا المستند موجه لمشغلي ومستخدمي أنظمة التحكم في مرحاض Geberit المزودة بنظام تفعيل إلكتروني للشطف ونظام تشغيل بالشبكة أو البطارية، والمزود بزر خارجي لمقبض الدعم المفصلي أو الزر العامل بالأشعة تحت الحمراء.

هذا الملف يسري على تصميم أنظمة التحكم في المراض هذه المزودة بوصلة Bluetooth®. تم تمييز نظام التحكم في المراض على لوحة البيانات بالرمز "DGWC-03-A" أو "DGWC-03-B" وشعار Geberit Connect.

الاستخدام المطابق للتعليمات

تم تصميم نظام التحكم في مرحاض Geberit المزود بنظام شطف يفعل إلكترونيًا ويعمل بالشبكة الكهربائية أو البطارية والمزود بزر خارجي لمقبض الدعم المفصلي أو الزر العامل بالأشعة تحت الحمراء من أجل عملية الشطف في صرافات مياه الحمام المثبتة على الجدار المقدمة من Geberit Sigma أو Omega Unterputzspülkästen bestimmt.

إرشادات الأمان

- يُسمح للمشغل أو المستخدم بإجراء عمليات التشغيل والصيانة بالمنتج و العناية به كما تم شرحه في تعليمات الاستخدام هذه.
- لا تقم بإجراء أية تغييرات أو تركيبات إضافية على المنتج.
- لا تقم أبدًا بالإصلاح بنفسك إذا كان هناك دليل على وجود تلف أو خلل.
- لا يُسمح بإجراء الإصلاحات اللازمة إلا على يد عامل فني متخصص وباستخدام قطع الغيار والملحقات التكميلية الأصلية.

البيانات الفنية

التشغيل بالشبكة	التشغيل بالبطارية ⁽¹⁾	
التشغيل بالشبكة	التشغيل بالبطارية ⁽¹⁾	
الفلطية الاسمية	240-85 فولت تيار متناوب	-
تردد الشبكة	60-50 هرتز	-
نوع البطارية	-	LR20
جهد التشغيل	12 فولت تيار مستمر	3 فولت تيار مباشر
نوع الحماية	IP45	IP45
الحد الأقصى لمدخل تغذية كهربائي	4 واط	4 واط
استهلاك الطاقة في وضع الاستعداد	0.15 واط	0.15 واط
ضبط المصنع لفترة الشطف بين فترات فاصلة	5 ث	5 ث
نطاق ضبط فترة الشطف بين فترات فاصلة	1-200 ث	1-200 ث
ضبط المصنع للشطف بين فترات فاصلة	24 ساعة	24 ساعة
نطاق ضبط الشطف بين فترات فاصلة	1-168 ساعة	1-168 ساعة
التقنية اللاسلكية	Bluetooth® Low Energy ²	
نطاق التردد	2400-2483.5 ميغاهرتز	
الحد الأقصى لقدرة الخرج	4 ديسيبل ميلي واط	

⁽¹⁾ عمر البطارية: حوالي 2 سنة أو 50,000 عملية شطف

⁽²⁾ العلامة التجارية Bluetooth® وشعارات اللوجو الخاصة بها ملكية خاصة لشركة Bluetooth SIG, Inc. ويتم استخدامها من قبل شركة Geberit بترخيص.

إعلان المطابقة المبسط للاتحاد الأوروبي

بموجب هذا الإعلان، تصرح شركة Geberit International AG أن نوع الأنظمة اللاسلكية بنظام التحكم في المراوح المتقدم من شركة Geberit والمزود بنظام شطف يفعل إلكترونيًا ويعمل بالشبكة الكهربائية أو البطارية والمزود بزر خارجي لمقبض الدعم المفصلي أو الزر العامل بالأشعة تحت الحمراء يتطابق مع التوجيه 2014/53/EU.

النص الكامل لتصريح المطابقة لمعايير الاتحاد الأوروبي متاح على عنوان الإنترنت التالي:
<https://doc.geberit.com/971249000.pdf>

تطبيقات Geberit

تتوفر العديد من تطبيقات Geberit للتشغيل والإعدادات والصيانة. تتواصل التطبيقات مع الجهاز عبر واجهة Bluetooth®.

تتوفر تطبيقات Geberit مجاناً للهواتف الذكية التي تعمل بنظام Android و iOS في متجر التطبيقات الخاص بكل منهما.

إنشاء الاتصال مع الجهاز

امسح رمز الاستجابة السريعة واتبع التعليمات الموجودة على الصفحة المعنية.

Sigma 12 cm



<https://gbt.io/dsvF90C>

Geberit
Apps →



<https://gbt.io/dsvF90D>

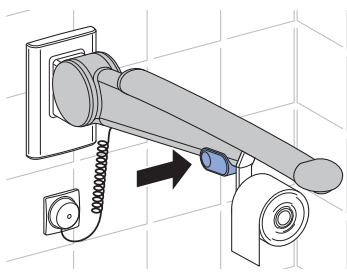
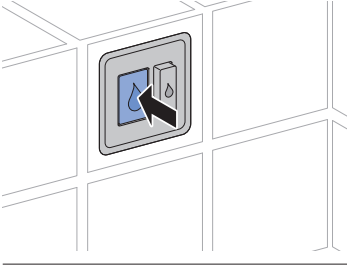
Omega 12 cm



<https://gbt.io/dsvF904>

باستخدام زر خارجي أو مقبض زر دعم مفصلي

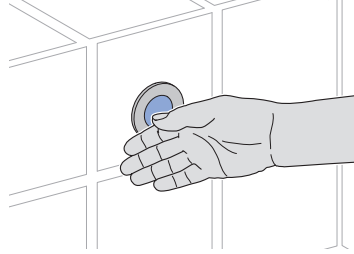
لتفعيل الشطف، اضغط على الكمية الجزئية أو زر الكمية الكاملة أو الزر الموجود على مقبض الدعم المفصلي.



لأغراض الاختبار، يمكن أيضاً إطلاق شطفة باستخدام تطبيق Geberit.

مع الزر العامل بالأشعة تحت الحمراء

لتفعيل الشطف، ضع يدك أمام الزر العامل بالأشعة تحت الحمراء. ضع يدك حوالي 0.5-1 ثانية في منطقة الكشف للحصول على عملية شطف كاملة ولأكثر من ثانيتين للحصول على عملية شطف جزئية.



لأغراض الاختبار، يمكن أيضاً إطلاق شطفة باستخدام تطبيق Geberit.

العطل	السبب	الإصلاح
استمرار سيلان الماء في مراوح السيراميك.	خطأ بالبرنامج	◀ قطع التغذية الكهربائية (مصهر الشقة) لمدة 10 ثوان.
	عطل فني	◀ قم بالاتصال بعامل فني متخصص.
عملية الشطف بمراوح السيراميك غير مرضية.	كمية الشطف غير مضبوطة بالشكل الصحيح	◀ قم بالاتصال بعامل فني متخصص.
	سيراميك المراوح متكلس	◀ أزل الكلس من سيراميك المراوح.
لا يمكن تفعيل عملية الشطف.	خطأ بالبرنامج	◀ قطع التغذية الكهربائية (مصهر الشقة) لمدة 10 ثوان.
	انقطاع التيار الكهربائي	◀ افحص وصلات الإمداد بالتيار الكهربائي (مصاهر الشقة).
	البطاريات فارغة ⁽¹⁾	◀ استبدال بطاريات جهاز الرفع. → انظر "استبدال البطارية"، صفحة 208.
	عطل فني	◀ قم بالاتصال بعامل فني متخصص.
	زر الأشعة تحت الحمراء لا يعمل.	◀ قم بتغطية مستشعر الأشعة تحت الحمراء بالكامل باليد لأكثر من دقيقتين. ثم تحقق من تفعيل الشطف.

⁽¹⁾ يمكن قراءة حالة شحن البطاريات بواسطة تطبيق Geberit.

الإصلاح

استبدال البطارية

شروط

- يوجد اثنان من البطاريات البديلة (نوع 1.5 فولت Mono/D/LR20/AM-1، توصية: Panasonic أو Varta Industrial Powerline) جاهزة.

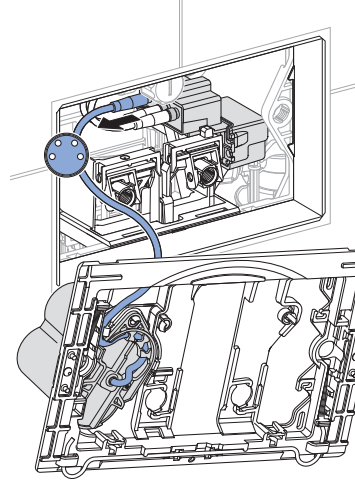
1 قم بفك إطارات التثبيت. → راجع متوالية الأشكال 1، 211 صفحة.

قواعد الصيانة

مع أنظمة التحكم في مراوح Geberit التي تعمل بالبطارية يجب استبدال البطاريات كل سنتين تقريباً.

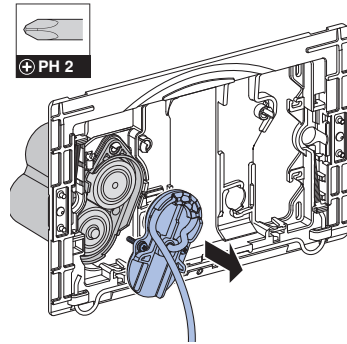
2

فك كابل التغذية بالكهرباء.



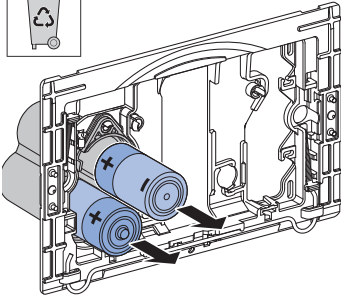
3

فتح حامل البطارية.



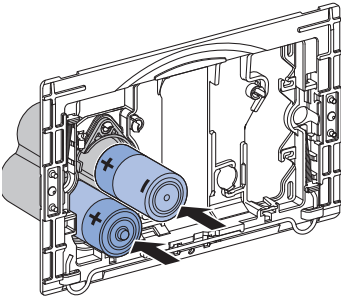
4

إخراج البطاريات والتخلص منها بشكل ملائم.



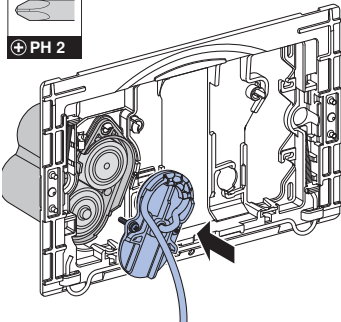
5

قم بتركيب البطاريات الجديدة.



6

غلق حامل البطارية.

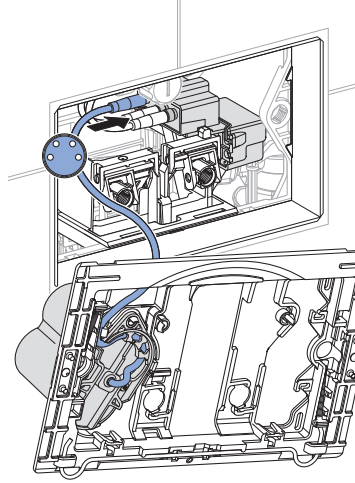


8 تركيب إطارات التثبيت. → راجع متوالية الأشكال 2, 212 صفحة.

8

7 إدخال كابل التغذية بالإمداد الكهربائي.

7



التخلص من النفايات أو المخلفات

محتوى المواد

هذا المنتج متوافق مع متطلبات توجيهات الاتحاد الأوروبي للمواصفة (RoHS)2011/65/EU (فرض قيود على استخدام مواد خطيرة معينة بالأجهزة الكهربائية والإلكترونية).

التخلص من الأجهزة الكهربائية والإلكترونية القديمة



رمز حاوية القمامة ذات العجلات التي عليها علامة إكس، تعني أنه يجب عدم التخلص من الأجهزة الكهربائية والإلكترونية القديمة مع باقي النفايات، ولكن يجب التخلص منها بشكل منفصل. المستخدم الأخير ملزم قانوناً بإعادة الأجهزة القديمة إلى السلطات العامة للتخلص من النفايات أو الموزعين أو الشركة المصنعة Geberit للتخلص منها بالشكل المناسب. يلتزم العديد من موزعي الأجهزة الكهربائية والإلكترونية القديمة باستعادة الأجهزة الكهربائية والإلكترونية القديمة مجاناً. للإرجاع إلى الشركة المصنعة Geberit اتصل بشركة التوزيع أو الخدمة المسؤولة.

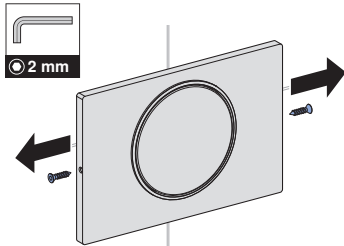
يجب فصل البطاريات والمراكمات القديمة غير المدمجة بالجهاز القديم وكذلك اللمبات التي يمكن إزالتها من الجهاز القديم دون إتلافها عن الجهاز القديم قبل تسليمها إلى موقع التخلص.

إذا تم تخزين بيانات شخصية في الجهاز القديم، فإن المستخدم الأخير هو المسؤول عن حذفها قبل تسليمها إلى موقع التخلص.

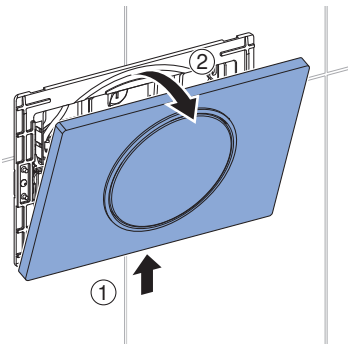


1

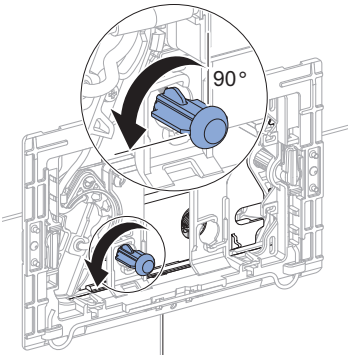
1



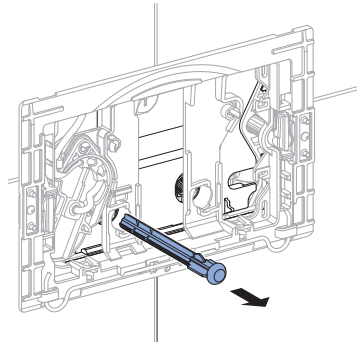
2



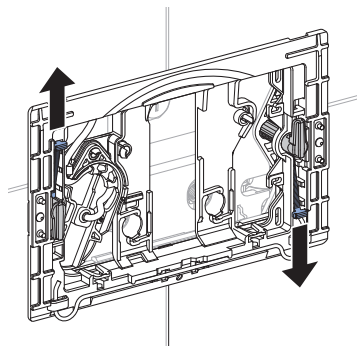
3



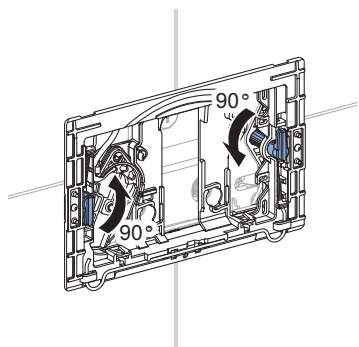
4



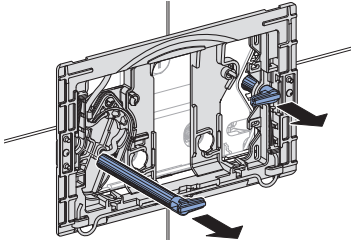
5



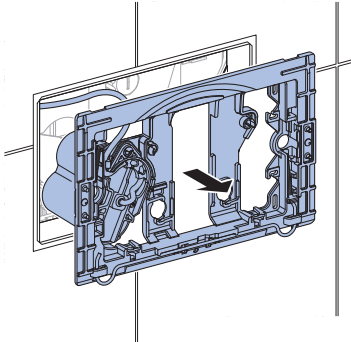
6



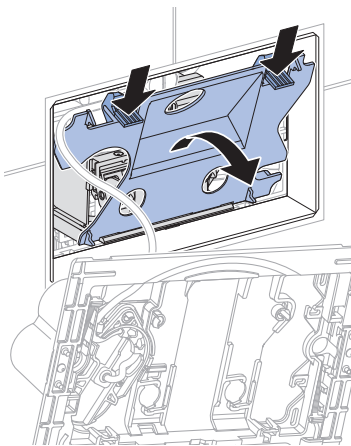
7



8

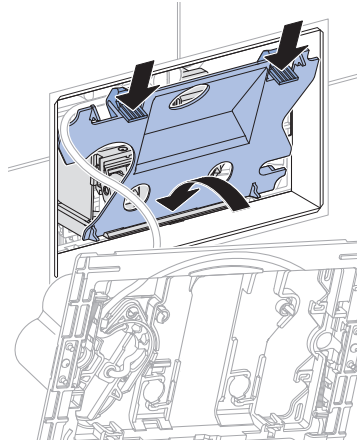


9

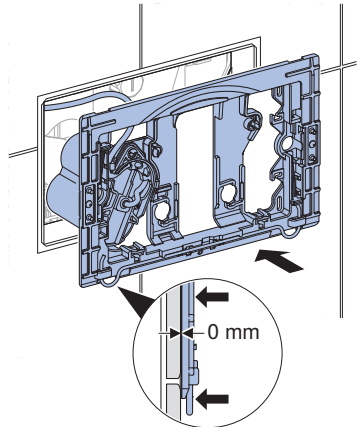


2

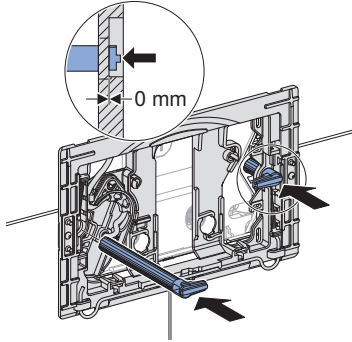
1



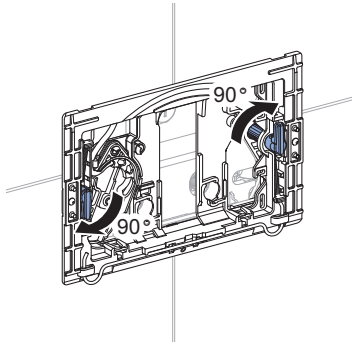
2



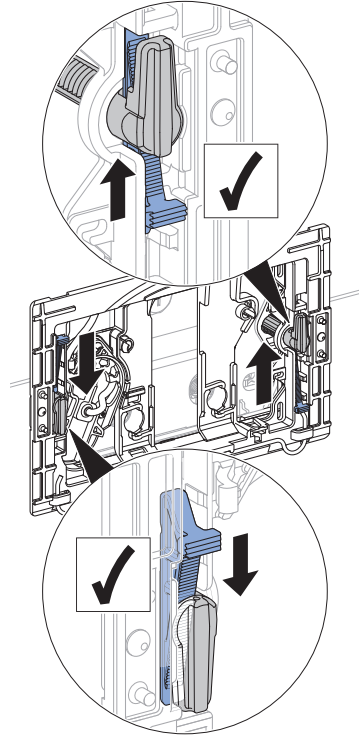
3



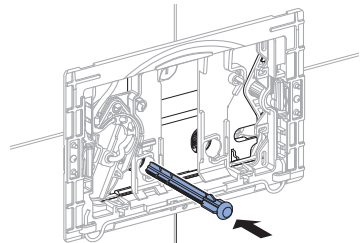
4



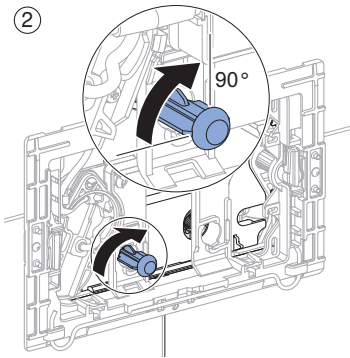
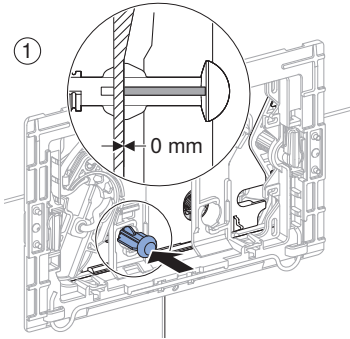
5



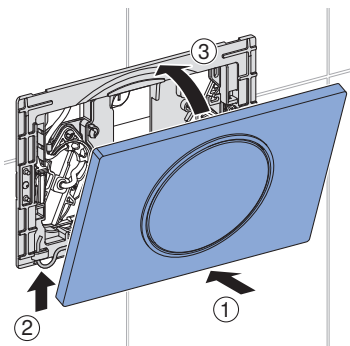
6



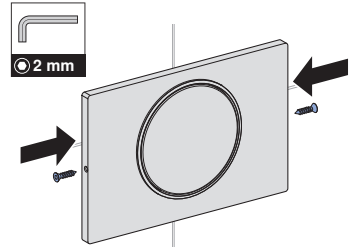
7



8



9



Geberit International AG
Schachenstrasse 77, CH-8645 Jona
documentation@geberit.com
www.geberit.com

