



Raxofix-Übergangsstück mit SC-Contur

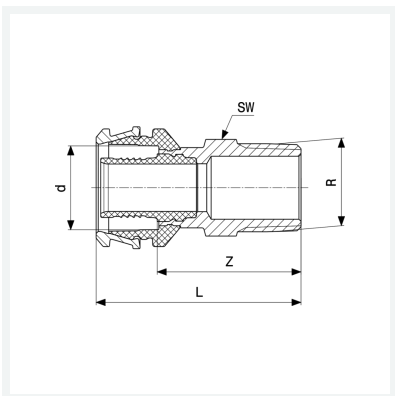
- Pressanschluss, R-Gewinde

Ausstattung

Mehrkant

Modell 5311

Artikel 762 766



Eigenschaften

Rohraußendurchmesser	d	25
Außengewinde kegelig	R	1¼
Z-Maß	Z	46 mm
Länge	L	66 mm
Schlüsselweite	SW	43 mm
Gewicht	196,99 g	
Volumen	248,64 cm ³	
Werkstoff	Siliziumbronze	