



Ideal Standard

Ceraplan



Artikel-Nr.: BD209XG

Waschtischarmatur ohne Ablaufgarnitur

Ceraplan Waschtischarmatur ohne Ablaufgarnitur

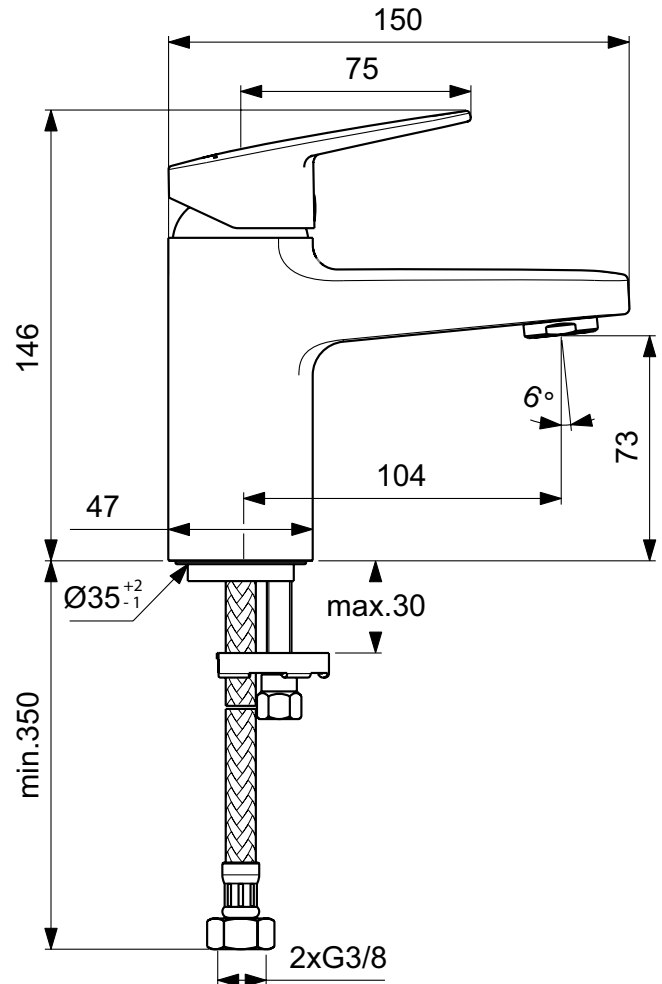
Farbe: XG - Silk Black

Technologie: Firmaflow

Eigenschaften: .EasyFix
.Heißwassertemperaturbegrenzer
.5L-Strahlregler
.Wassersparend
.Energiesparend

Mehr Produktdetails:

Montage:	Standmontage
Funktionsweise:	Einhebel
Zulassungen:	DIN EN 817, DIN EN 200, DIN 4109 Gruppe 1
Betriebsdruck (bar):	3
Durchfluß (L):	5
Hahnlöcher:	1
Gewicht (kg):	1,30
Material:	Messing
Designer:	Palomba Serafini Associati
Höhe (mm):	146
Breite (mm):	47
Tiefe/Ausladung (mm):	173



Ideal Standard GmbH - Deutschland

Euskirchener Straße 80, 53121 Bonn, Deutschland - Tel: +49 (0)228 521 0

Email: idealstandard.de@idealstandard.com - Web: www.idealstandard.de