

Einsatzbereich:

Oventrop Modulverteiler in kompakter Bauweise zur Aufnahme von „Regumat“ DN 25 Stationen („Regumat“ DN 32 mit Übergangsstücken).

Bestehend aus Modulverteiler und Wärmedämmung.

Der Modulverteiler wird z.B. zur Volumenstromverteilung vom Wärmeerzeuger an mehrere Heizkreise eingesetzt.

Vorteile:

- platzsparende Installation
- einfache Montage
- nachträglich erweiterbar
- Kessel- und Heizkreisseitig jeweils bis zu 6 Gruppen montierbar
- problemlose Wasserverteilung auch in kleinen Leistungsbereichen

Ausführungen:

für 2 Heizkreise	1351471
für 3 Heizkreise	1351472
Erweiterungsmodul	1351470
Wandhalterungs-Set	1351593

Artikel-Nr.:

Werkstoffe:

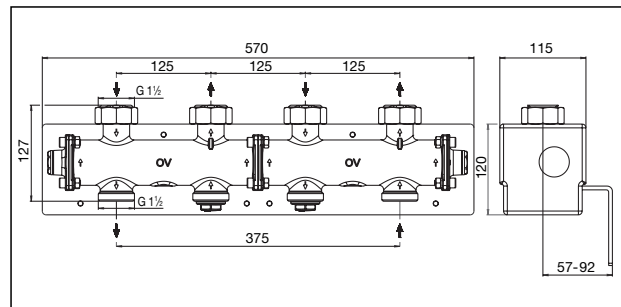
Verteiler:	Rotguss
Wärmedämmung:	EPP
Wandhalterung:	Stahl, verzinkt

Anschlüsse:

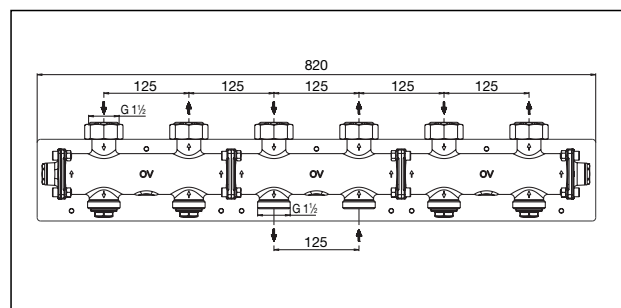
Heizkreisseite:	G 1½ ÜM, flachdichtend
Kesselseite:	G 1½ AG, flachdichtend
seitlicher Anschluss:	G ¾ IG

Technische Daten:

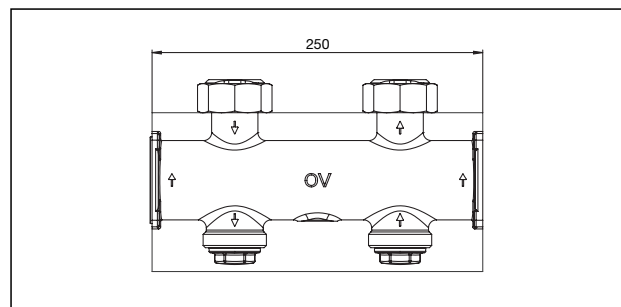
max. Betriebsdruck:	4 bar
max. Betriebstemperatur:	110 °C
Durchfluss:	4 m³/h
empfohlener Einsatzbereich:	max. 95 kW ($\Delta T = 20K$)



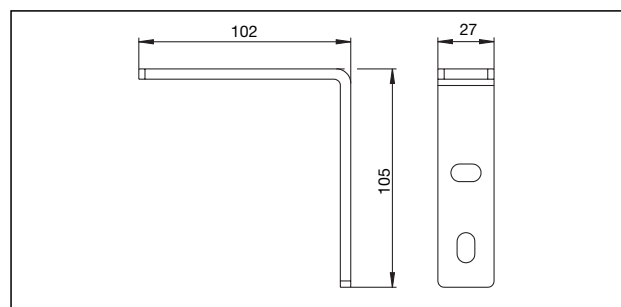
Maße Modulverteiler DN 25, 2fach



Maße Modulverteiler DN 25, 3fach



Maße Erweiterungsmodul



Maße Wandhalterung

Technische Änderungen vorbehalten.

Produktbereich 6
ti 255-DE/10/MW
Ausgabe 2017