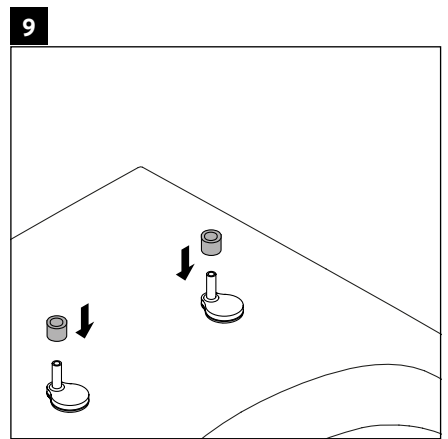
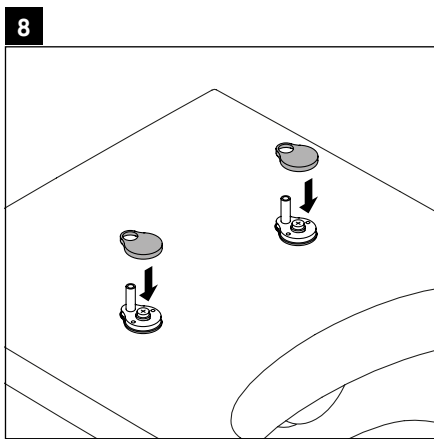
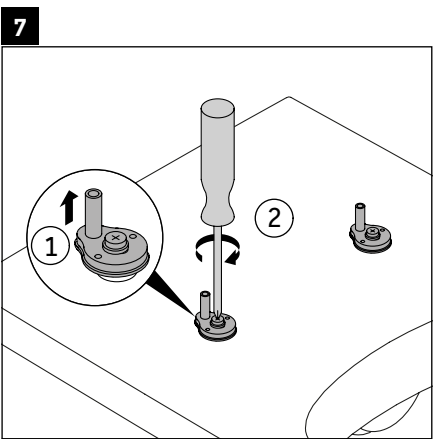
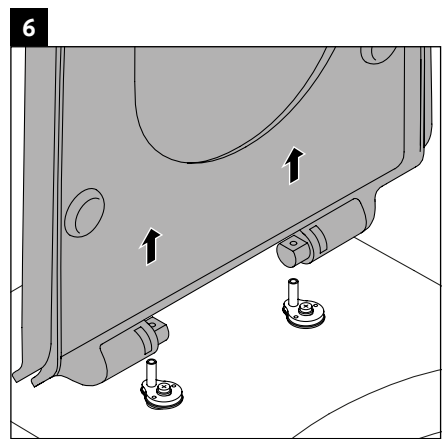
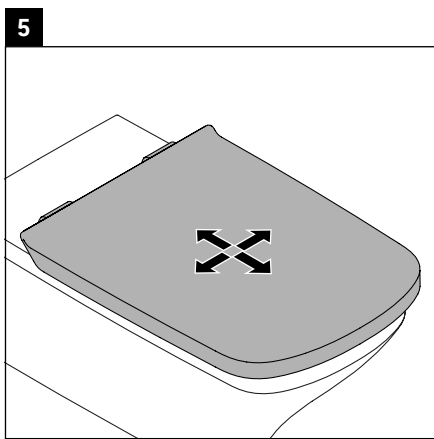
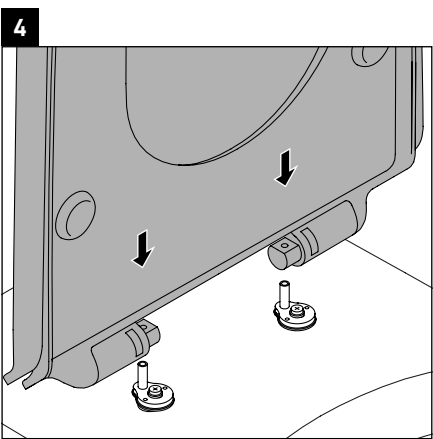
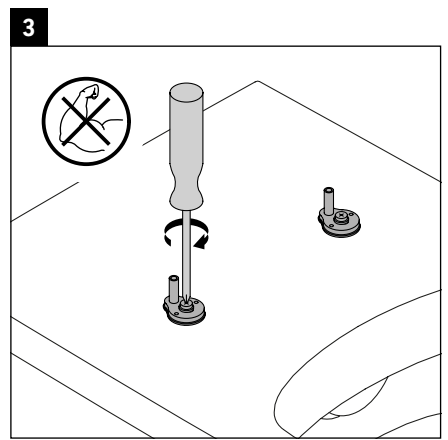
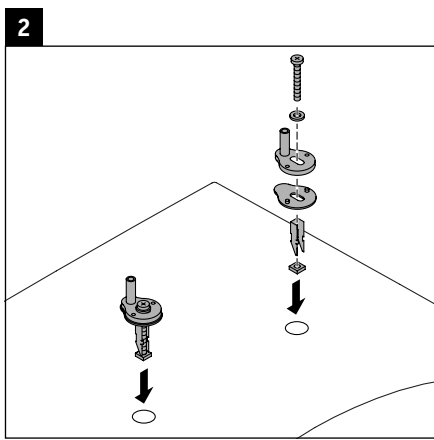
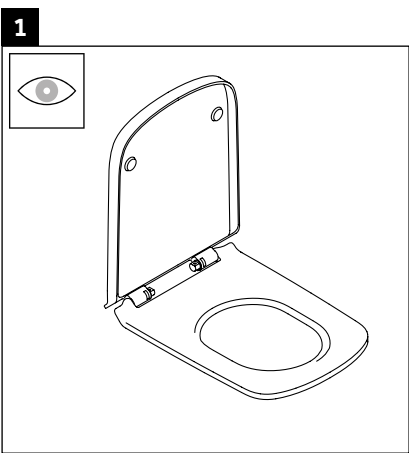
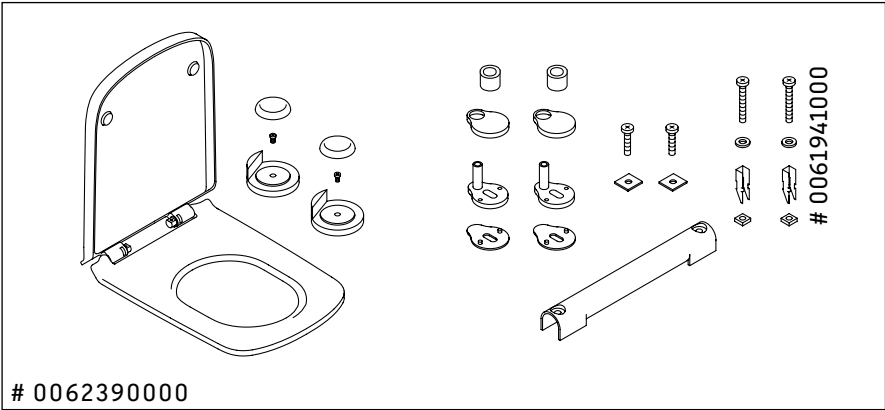
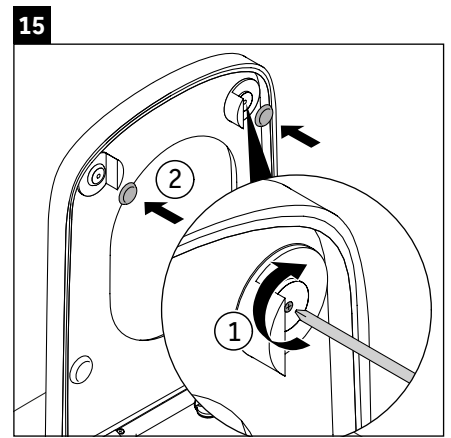
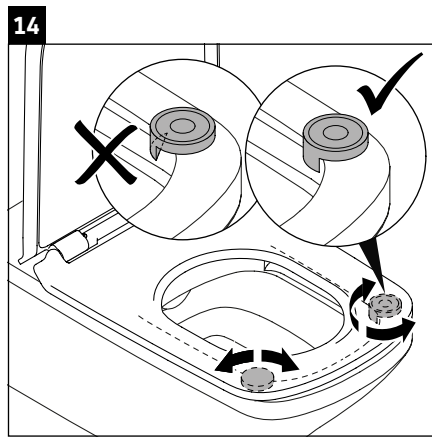
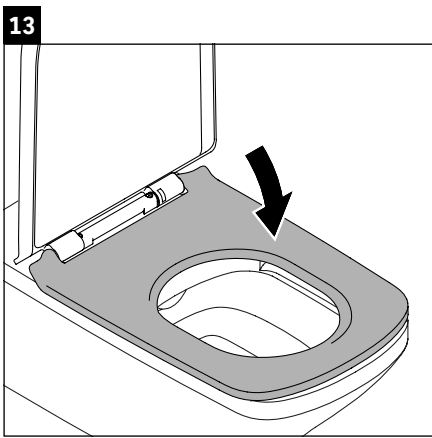
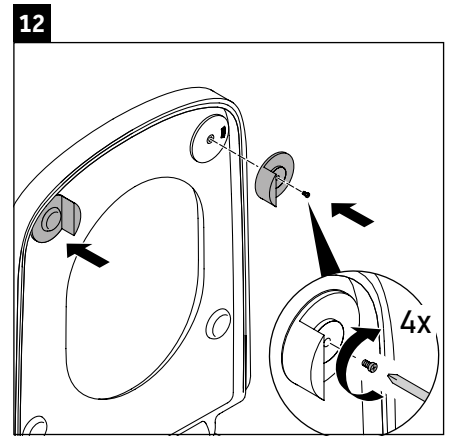
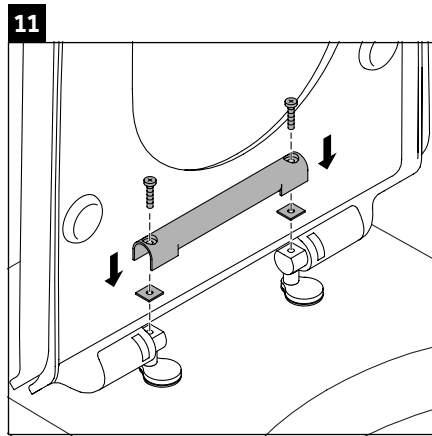
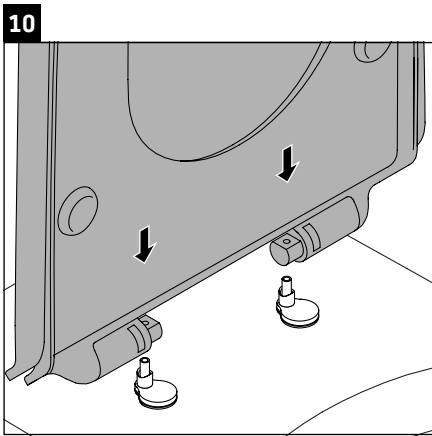


# DuraStyle

---

<b>Montageanleitung</b>	WC-Sitz Vital SoftClose
<b>Mounting instructions</b>	Vital SoftClose toilet seat
<b>Notice de montage</b>	Abattant Vital SoftClose
<b>Montagehandleiding</b>	WC-zitting Vitaal SoftClose
<b>Instrucciones de montaje</b>	Asiento de inodoro Vital SoftClose
<b>Istruzioni di montaggio</b>	Sedile con coperchio Vital SoftClose
<b>Instruções de montagem</b>	Assento para sanita Vital SoftClose
<b>Monteringsvejledning</b>	Vital SoftClose toiletsæde
<b>Asennusohje</b>	WC-kansi Vital SoftClose
<b>Monteringsanvisning</b>	Toalettsäte Vital SoftClose
<b>Monteringsanvisning</b>	WC-sits Vital SoftClose
<b>Paigaldusjuhend</b>	WC-iste Vital SoftClose
<b>Instrukcja montażu</b>	Deska sedesowa Vital SoftClose
<b>Инструкция по монтажу</b>	Крышка для унитаза Vital SoftClose
<b>Montážní návod</b>	WC sedátko Vital SoftClose
<b>Návod na montáž</b>	Sedadlo na WC Vital SoftClose
<b>Szerelési útmutató</b>	Vital SoftClose WC-ülőke
<b>Upute za montažu</b>	WC-školjka Vital SoftClose
<b>Instrucțiuni de instalare</b>	Capac WC Vital SoftClose
<b>Navodila za montažo</b>	WC-sedež Vital SoftClose
<b>Ръководство за монтаж</b>	Тоалетна чиния Vital SoftClose
<b>Montāžas instrukcija</b>	Tualetes poda sēdeklis Vital SoftClose
<b>Montavimo instrukcija</b>	Unitazo sėdynė su lėtu nuleidimu Vital SoftClose
<b>Montaj kılavuzu</b>	Vital SoftClose klozet kapağı
安装说明书	Vital SoftClose 座便器盖板
설치 설명서	Vital SoftClose 양변기 시트
設置説明書	Vital SoftClose トイレトシート・カバー
دليل التركيب	Vital SoftClose سيديلي المراض





**DURAVIT AG**  
Werderstr. 36  
78132 Hornberg  
Germany  
Phone +49 7833 70 0  
Fax +49 7833 70 289  
info@duravit.com  
www.duravit.com

