



## Geopress-Übergangsbogen 90° mit SC-Contur

- Pressanschluss, R-Gewinde

### Ausstattung

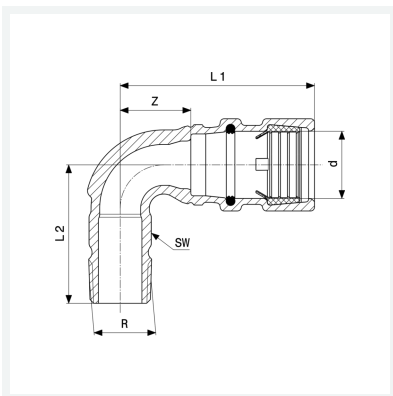
Dichtelement NBR, Mehrkant

### Hinweis

Nur in Verbindung mit Stützhülse!

### Modell 9614G

**Artikel 804 442**



## Eigenschaften

Rohraußendurchmesser	d	32
Außengewinde kegelig	R	1
Z-Maß	Z	30 mm
Länge 1	L1	79 mm
Länge 2	L2	61 mm
Schlüsselweite	SW	32 mm
Gewicht	380 g	
Volumen	497,28 cm <sup>3</sup>	
Werkstoff	Rotguss	