



Gaskugelhahn

- für Hauptabsperrhahn in Haus-Installation, Sicherung von Heizgerät und Brauchwassererwärmer
- Rp-Gewinde
- abschließbar, plombierbar

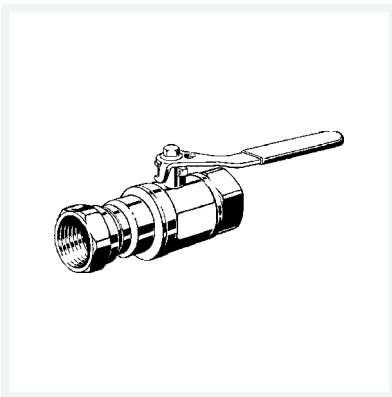
Ausstattung

Mehrkant

mit **DIN-DVGW-G-Prüfzeichen**

Modell G2101T

Artikel 527 716



Eigenschaften

Umgebungstemp.	Umgebungstemperatur	max. 70 °C
Höher thermisch belastbar	HTB	650 °C/30 min C1
Betriebsdruck	BD	max. 0,5 MPa (MOP 5)
Durchmesser Nominal	DN	32
Innengewinde zylindrisch	Rp	1¼
Thermisch auslösende Absperreinrichtung	TAE	✓
Gewicht	1805 g	
Volumen	12432 cm ³	
Werkstoff	Messing	