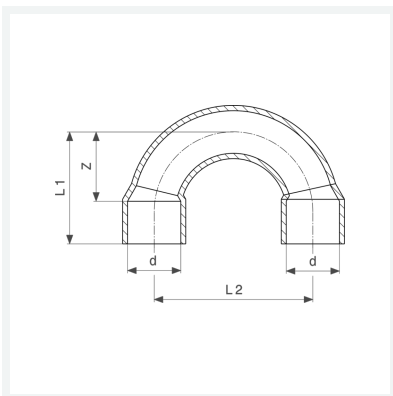




**Bogen 180°**  
- Lötanschluss  
**Modell 95060**

**Artikel 117 542**



## Eigenschaften

|                      |                        |       |
|----------------------|------------------------|-------|
| Rohraußendurchmesser | d                      | 10    |
| Z-Maß                | Z                      | 17 mm |
| Länge 1              | L1                     | 25 mm |
| Länge 2              | L2                     | 30 mm |
| Gewicht              | 13,6 g                 |       |
| Volumen              | 24,864 cm <sup>3</sup> |       |
| Werkstoff            | Kupfer                 |       |