

# OPERATION MANUAL

BETRIEBSANLEITUNG  
MANUEL D'UTILISATION  
ISTRUZIONI DI FUNZIONAMENTO



970.123.00.0(02)

**KNOW  
HOW**  
INSTALLED





<b>Deutsch</b> .....	<b>4</b>
<b>English</b> .....	<b>29</b>
<b>Français</b> .....	<b>54</b>
<b>Italiano</b> .....	<b>79</b>
<b>Nederlands</b> .....	<b>105</b>
<b>Español</b> .....	<b>130</b>
<b>Polski</b> .....	<b>155</b>
<b>Čeština</b> .....	<b>180</b>
<b>Slovenščina</b> .....	<b>205</b>
<b>Shqiptare</b> .....	<b>230</b>
<b>Македонски</b> .....	<b>255</b>

## Zu diesem Dokument

Dieses Dokument richtet sich an die Betreiber der folgenden Produkte:

- Geberit HS01 Hygienespülung
- Geberit Steuereinheit für HS01 Hygienespülung

## Bestimmungsgemässe Verwendung

Geberit Hygienespülungen sind zum automatischen, periodischen Wasseraustausch in Trinkwasserinstallationen bestimmt. Jede andere Verwendung gilt als nicht bestimmungsgemäss. Geberit übernimmt keine Haftung für die Folgen aus nicht bestimmungsgemässer Verwendung.

## Allgemeine Sicherheitshinweise

- Bedienung, Pflege und Instandhaltung dürfen nur so weit durch den Betreiber ausgeführt werden wie in dieser Betriebsanleitung beschrieben.
- Geberit HS01 Hygienespülung nicht selbst reparieren.
- Keine Veränderungen oder Zusatzinstallationen am Produkt vornehmen.

- Reparaturen dürfen nur mit Originalersatz- und -zubehörteilen durch eine Fachkraft ausgeführt werden.
- Absperrventil vor Geberit HS01 Hygienespülung vorsehen.
- Während eines Spülvorgangs Batterie nicht entfernen. Magnetventil schliesst nicht automatisch, wenn Batterie entfernt wird.
- Vor direkter Sonneneinstrahlung schützen. Direkte Sonneneinstrahlung kann den Deckel der Steuereinheit verfärben.

## **Sicherheitshinweise für HS01 Hygienespülung mit Siphon**

- Geberit HS01 Hygienespülung nur in vertikaler Position betreiben.
- Geberit HS01 Hygienespülung mit 4 Befestigungsschrauben an der Wand fixieren.
- Keinen zusätzlichen Siphon in die Abwasserleitung einbauen. Die Geberit HS01 Hygienespülung verfügt über einen integrierten Siphon.
- Bei Verstopfung des Ablaufs kann Wasser aus dem Überlauf der Geberit HS01 Hygienespülung austreten.

## DE **Sicherheitshinweise für Geberit Steuereinheit für HS01 Hygienespülung**

- Steuereinheit nur an eine fest montierte Versorgungsleitung anschliessen.
- Steuereinheit nicht in Wasser tauchen.
- Zwischen Auslauf und Abwasserleitung einen Abstand von mindestens 20 mm vorsehen (freier Auslauf gemäss DIN EN 1717:2011-08).

# Produktbeschreibung

## Aufbau Geberit HS01 Hygienespülung

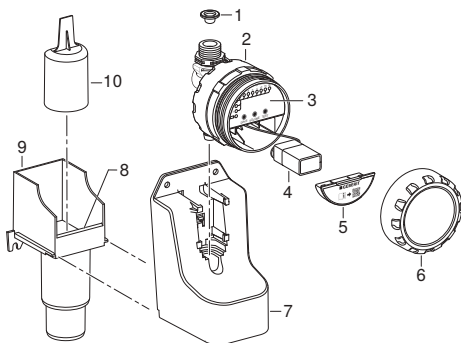


Abbildung 1: Geberit HS01 Hygienespülung

- 1 Korbfilter
- 2 Steuereinheit
- 3 Bedienfeld
- 4 Batterie
- 5 Deckel des Batteriefachs
- 6 Deckel der Steuereinheit
- 7 Gehäuse
- 8 Überlauf
- 9 Siphon Unterteil
- 10 Siphon Oberteil

## DE Aufbau Geberit Steuereinheit für HS01 Hygienespülung

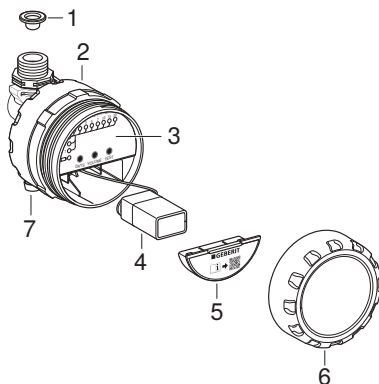


Abbildung 2: Geberit Steuereinheit für HS01 Hygienespülung

- 1 Korbfilter
- 2 Steuereinheit
- 3 Bedienfeld
- 4 Batterie
- 5 Deckel des Batteriefachs
- 6 Deckel der Steuereinheit
- 7 Auslauf



## Technische Daten

Schutzart	IPX4
Betriebsspannung	9 V DC
Batterietyp	Alkali-Batterie 6LR61 (9 V)
Lebensdauer der Batterie bei Spülintervall = 1 Tag	> 1,5 Jahre
Fließdruck	0,2–10 bar
Betriebstemperatur	0–70 °C
Spüleistung	3 l/min
Spülvolumen Werkseinstellung	3 l
Spülvolumen Einstellbereich	1–20 l
Spülintervall Werkseinstellung	72 h

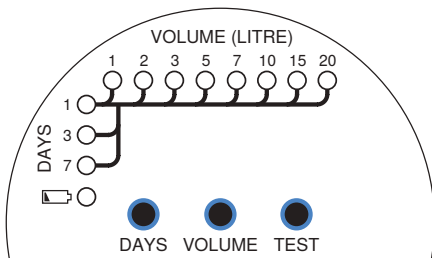
### Wasserverbrauch pro Jahr

Bei einem Spülvolumen von 3 l pro Spülung ergibt sich folgender Wasserverbrauch:


Spülintervall [Tage]	Wasserverbrauch [l/Jahr]
1	1095
3	365
7	156

# DE Bedienung

## Bedienfeld



Symbol	Typ	Funktion
<DAYS> <1-7>	LED	Anzeige des Spülintervalls: <ul style="list-style-type: none"><li>• 1 Tag (spült jeden Tag)</li><li>• 3 Tage (spült alle 3 Tage)</li><li>• 7 Tage (spült alle 7 Tage)</li></ul>
<VOLUME (LITRE)> <1-20>	LED	Anzeige des Spülvolumens: <ul style="list-style-type: none"><li>• 1 l (spült 1 l pro Spülung) –</li><li>• 20 l (spült 20 l pro Spülung)</li></ul>
<DAYS>	Taste	Spülintervall einstellen. → Siehe „Spülintervall einstellen“, Seite 14.
<VOLUME>	Taste	Spülvolumen einstellen. → Siehe „Spülvolumen einstellen“, Seite 11.
<TEST>	Taste	Magnetventil testen. → Siehe „Funktionsprüfung“, Seite 19.

Symbol	Typ	Funktion
	LED	Ladezustand Batterie. → Siehe „Störungen beheben“, Seite 17.

2 / 2

## Stand-by-Modus

Das Bedienfeld der Geberit HS01 Hygienespülung wechselt nach ca. 2 Minuten ohne Aktivität in den Stand-by-Modus. Dabei erlöschen alle LEDs.

1. Zum Aufwecken aus dem Stand-by-Modus eine beliebige Taste drücken. Die aktuellen Einstellungen werden angezeigt.
2. Zum Ausführen der gewünschten Funktion die entsprechende Taste drücken.

## Spülvolumen einstellen

Das Spülvolumen ist abhängig von der zu spülenden Leitungslänge und der Rohrdimension DN. Die folgende Tabelle dient zur Ermittlung des Spülvolumens.

Werkseitig ist ein Spülvolumen von 3 l eingestellt. Die Genauigkeit des eingestellten Spülvolumens beträgt +/- 10 % bei 3 bar.

# DE

Tabelle 1: Ermittlung des Spülvolumens

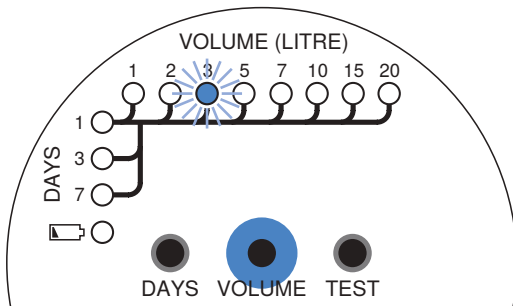
Rohrlänge [m]	Spülvolumen [l]		
	DN12	DN15	DN20
5	1	1	2
10	2	2	3
20	3	4	7
30	5	7	10
40	5	10	15
50	7	15	20

Tabelle 2: Empfohlene Rohrdimensionen

Rohrleitungssystem	DN 12 [mm]	DN 15 [mm]	DN 20 [mm]
Geberit Mapress	15 x 1,0	18 x 1,0	22 x 1,2
Geberit Mepla	16 x 2,25	20 x 2,5	26 x 3,0
Geberit PushFit Geberit FlowFit	16 x 2,0	20 x 2,0	25 x 2,5
Geberit Volex	16 x 2,0	20 x 2,0	26 x 3,0

## Spülvolumen einstellen:

- ▶ Taste <VOLUME> wiederholt drücken, bis die LED mit dem gewünschten Spülvolumen leuchtet.



## Ergebnis

- ✓ Die Einstellung ist gespeichert.
- ✓ Das Spülintervall startet ab dem Zeitpunkt der Einstellung. Die erste Spülung wird nach Ablauf des Spülintervalls ausgelöst.



- Zum Einstellen eines neuen Wertes Einstellung oben wiederholen.
- Nach dem Ersetzen der Batterie Einstellung oben wiederholen.

## DE Spülintervall einstellen

Die folgende Tabelle dient zur Ermittlung des Spülintervalls. Werkseitig ist ein Spülintervall von 3 Tagen eingestellt.

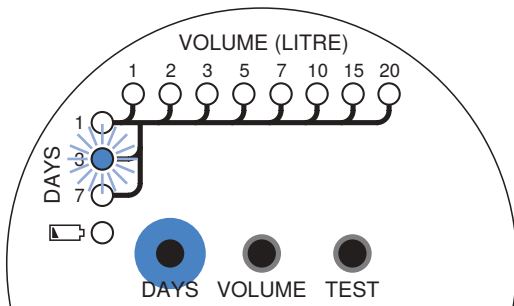
Tabelle 3: Ermittlung des Spülintervalls

Mindestanforderungen nach	Spülintervall [Tage]
DIN EN 806-4:2010-06	7
VDI/DVGW 6023:2013-04	3
Erhöhte Anforderungen	1

## Spülintervall einstellen:

---

- Taste <DAYS> wiederholt drücken, bis die LED mit dem gewünschten Spülintervall leuchtet.



---

## Ergebnis

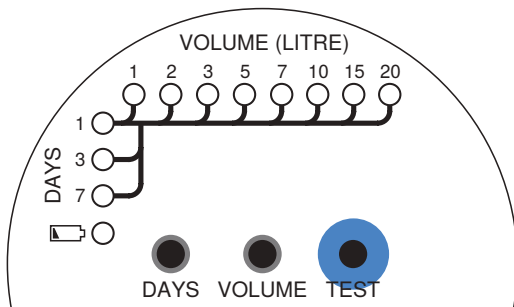
- ✓ Die Einstellung ist gespeichert.
- ✓ Das Spülintervall startet ab dem Zeitpunkt der Einstellung. Die erste Spülung wird nach Ablauf des Spülintervalls ausgelöst.



- Zum Einstellen eines neuen Wertes Einstellung oben wiederholen.
- Nach dem Ersetzen der Batterie Einstellung oben wiederholen.

## DE **Eingestelltes Spülvolumen überprüfen**

- ▶ Taste <TEST> für 1 Sekunde drücken.



- ✓ Das Magnetventil öffnet, und es fließt Wasser.
- ✓ Das Magnetventil schliesst automatisch, wenn das eingestellte Spülvolumen erreicht ist.

Das Spülvolumen kann wie folgt bestimmt werden:

Spülvolumen =  
Öffnungszeit des Magnetventils • Spülleistung

Die Spülleistung beträgt 3 l/min.



## Störungen beheben

Störung	Ursache	Behebung
LED  blinkt alle 2 Sekunden, keine Spülauslösung.	Batterie fast verbraucht <sup>1)</sup>	▶ Batterie ersetzen. → Siehe „Batterie ersetzen“, Seite 20.
Keine LED leuchtet.	Steuereinheit im Stand-by-Modus	▶ Taste <TEST> drücken. Steuereinheit zeigt aktuelle Einstellungen an.
	Batterie verbraucht	▶ Taste <TEST> drücken. Falls keine Anzeige, Batterie ersetzen. → Siehe „Batterie ersetzen“, Seite 20.
Wasser läuft aus dem Überlauf.	Siphon oder Abwasserleitung verstopft	▶ Absperrhahn schliessen. ▶ Fachkraft kontaktieren.
	Abwasserleitung doppelt siphoniert	▶ Absperrhahn schliessen. ▶ Fachkraft kontaktieren.
	Ungenügende Lüftungsleitung im Entwässerungssystem	▶ Absperrhahn schliessen. ▶ Fachkraft kontaktieren.

Störung	Ursache	Behebung
Spült nicht.	Magnetventil oder Steuereinheit defekt	► Fachkraft kontaktieren.
	Batterie verbraucht	► Batterie ersetzen. → Siehe „Batterie ersetzen“, Seite 20.
	Leitungsdruck zu schwach	► Fachkraft kontaktieren.
	Korbfilter verstopft	► Fachkraft kontaktieren.
Wasser läuft ständig.	Magnetventil oder Steuereinheit defekt	<ul style="list-style-type: none"> <li>► Absperrhahn schliessen.</li> <li>► Fachkraft kontaktieren.</li> </ul>

2 / 2

- 1) Wenn die Batterie fast verbraucht ist, finden keine Spülauslösungen mehr statt.



Fachkräfte finden weitere Informationen zur Störungsbehebung in der Instandhaltungsanleitung 970.124.00.0 auf der Website der jeweiligen Geberit Vertriebsgesellschaft oder unter nebenstehendem QR-Code.



# Instandhaltung

## Funktionsprüfung

Empfehlung: Nachfolgend beschriebene Funktionsprüfung regelmässig durchführen.

Tätigkeit	Resultat	Aktion
LED  überprüfen.	–	▶ Falls LED  blinkt, Batterie ersetzen. → Siehe „Batterie ersetzen“, Seite 20.
Taste <TEST> drücken.	Steuereinheit zeigt aktuelle Einstellungen an.	▶ Falls keine LED leuchtet, Batterie ersetzen. → Siehe „Batterie ersetzen“, Seite 20.
Taste <TEST> für 1 Sekunde drücken.	Magnetventil öffnet, und es fliesst Wasser, bis das eingestellte Spülvolumen erreicht ist.	▶ Falls kein Wasser fliesst, → siehe „Störungen beheben“, Seite 17.

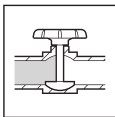
## Wartung

Nachfolgend beschriebene Wartungsarbeiten alle 2 Jahre durch eine Fachkraft durchführen lassen.

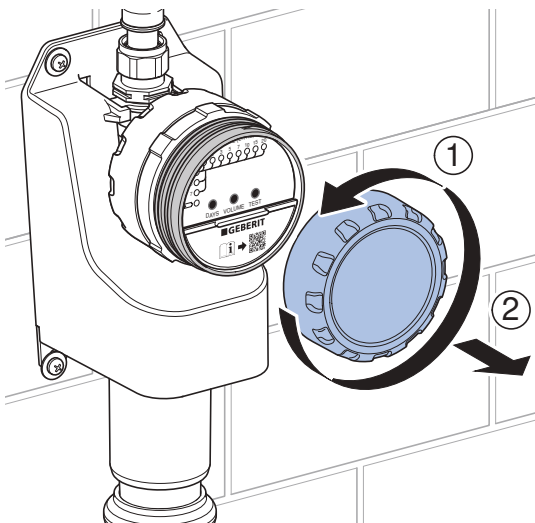
- Korbfilter reinigen.
- Siphon reinigen und entkalken.

# DE Batterie ersetzen

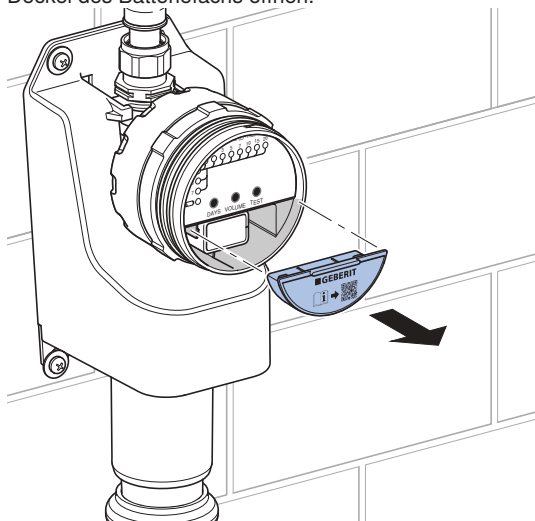
- 1 Wasserzufuhr schliessen.



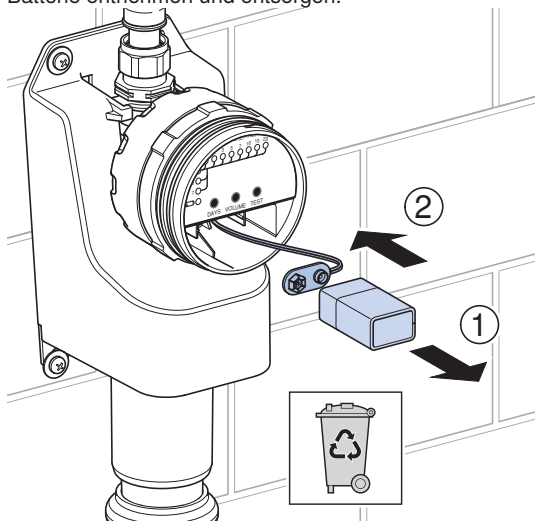
- 2 Deckel der Steuereinheit öffnen.



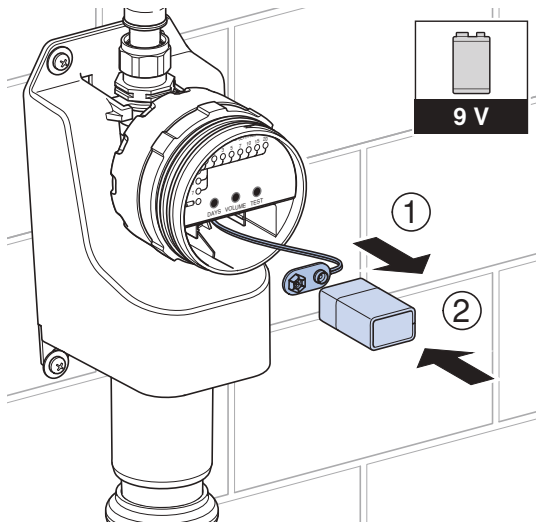
### 3 Deckel des Batteriefachs öffnen.

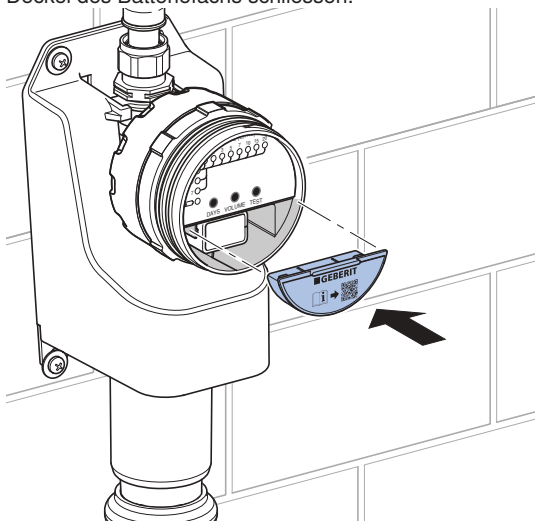
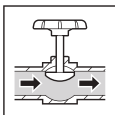


## 4 Batterie entnehmen und entsorgen.



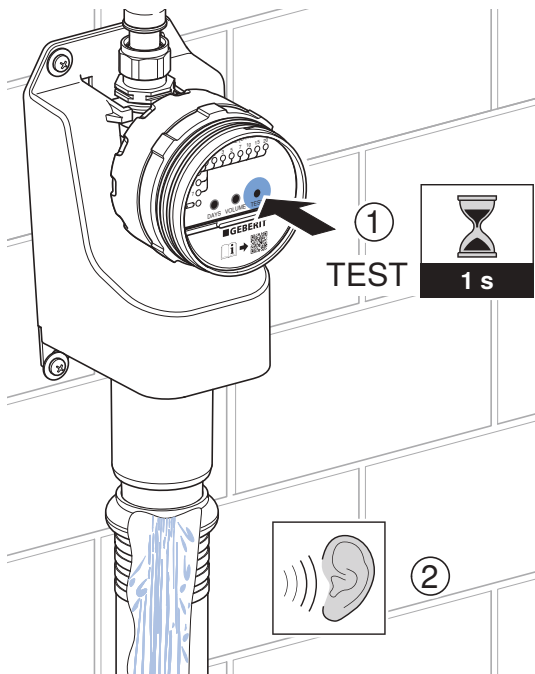
## 5 Neue Batterie einsetzen.



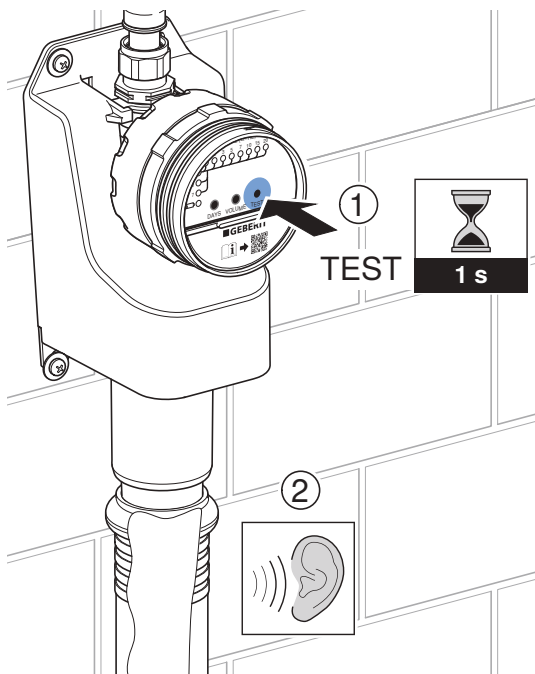
**6** Deckel des Batteriefachs schliessen.**7** Wasserzufuhr öffnen.



- 8** Spülauslösung testen. Mit Taste <TEST> Magnetventil öffnen.

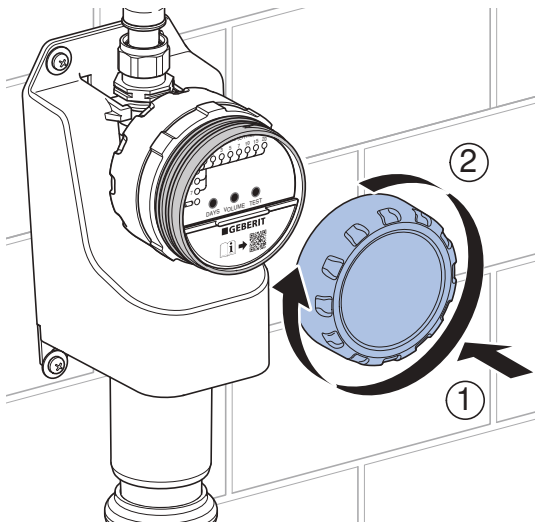


- 9** Mit Taste <TEST> Magnetventil schliessen.



- 10** Die Geberit HS01 Hygienespülung arbeitet jetzt mit Werkseinstellungen. Falls erforderlich, Spülvolumen und Spülzeit erneut einstellen. → Siehe „Spülvolumen einstellen“, Seite 11 und „Spülintervall einstellen“, Seite 14.

## 11 Deckel der Steuereinheit schliessen.



## Entsorgung

### Inhaltsstoffe

Dieses Produkt ist konform mit den Anforderungen der Richtlinie 2011/65/EU (RoHS) (Beschränkung der Verwendung bestimmter gefährlicher Stoffe in Elektro- und Elektronikgeräten).

## DE Entsorgung von Elektro- und Elektronik-Altgeräten



Das Symbol der durchgestrichenen Abfalltonne auf Rädern bedeutet, dass Elektro- und Elektronik-Altgeräte nicht im Restmüll entsorgt werden dürfen, sondern einer getrennten Entsorgung zuzuführen sind. Endnutzer sind gesetzlich verpflichtet, Altgeräte zur fachgerechten Entsorgung an öffentliche Entsorgungsträger, an Vertreiber oder an Geberit zurückzugeben. Zahlreiche Vertreiber von Elektro- und Elektronikgeräten sind zur unentgeltlichen Rücknahme von Elektro- und Elektronik-Altgeräten verpflichtet. Für eine Rückgabe an Geberit ist mit der zuständigen Vertriebs- oder Servicegesellschaft Kontakt aufzunehmen.

Altbatterien und Altakkumulatoren, die nicht vom Altgerät umschlossen sind, sowie Lampen, die zerstörungsfrei aus dem Altgerät entnommen werden können, sind vor der Abgabe an eine Entsorgungsstelle vom Altgerät zu trennen.

Falls personenbezogene Daten im Altgerät gespeichert sind, sind Endnutzer selbst dafür verantwortlich, diese vor der Abgabe an eine Entsorgungsstelle zu löschen.

# Safety

---

## About this document

This document is intended for operators of the following products:

- Geberit HS01 hygiene flush unit
- Geberit control unit for HS01 hygiene flush unit

## Intended use

Geberit hygiene flush units are intended for automatic, periodic water replacement in drinking water installations. Using them for any other purpose is deemed improper. Geberit accepts no liability for the consequences of improper use.

## General safety notes

- Operation, care and maintenance may only be performed by the operator as described in this operation manual.
- Do not attempt to repair the Geberit HS01 hygiene flush unit yourself.
- Do not modify the product or add any additional modules.
- Repairs may only be carried out by a skilled person using original spare parts and accessories.

- EN
- Provide a stop valve upstream of the Geberit HS01 hygiene flush unit.
  - Do not remove the battery during a flushing process. Solenoid valve does not close automatically if battery is removed.
  - Protect from direct sunlight. Exposure to direct sunlight can discolour the control unit cover.

### **Safety notes for HS01 hygiene flush unit with trap**

- Only operate the Geberit HS01 hygiene flush unit in a vertical position.
- Mount the Geberit HS01 hygiene flush unit on the wall using 4 fastening screws.
- Do not install an additional trap in the discharge pipe. The Geberit HS01 hygiene flush unit has an integrated trap.
- Should the drain become clogged, water can leak from the Geberit HS01 hygiene flush unit.

### **Safety notes for Geberit control unit for HS01 hygiene flush unit**

- Only connect the control unit to a securely mounted supply pipe.
- Do not immerse the control unit in water.

- Ensure a distance of at least 20 mm between the outlet and discharge pipe (free outlet in accordance with DIN EN 1717:2011-08).

# EN Product description

## Structure of Geberit HS01 hygiene flush unit

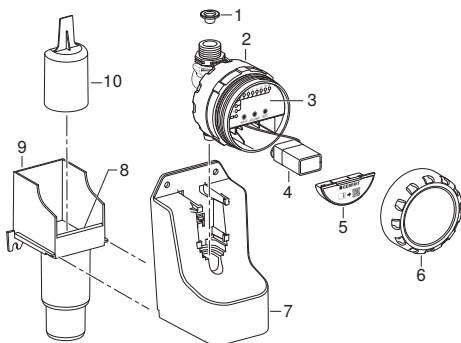


Figure 1: Geberit HS01 hygiene flush unit

- 1 Basket filter
- 2 Control unit
- 3 Control panel
- 4 Battery
- 5 Battery compartment cover
- 6 Control unit cover
- 7 Housing
- 8 Overflow
- 9 Trap, lower part
- 10 Trap, upper part



## Structure of Geberit control unit for HS01 hygiene flush unit EN

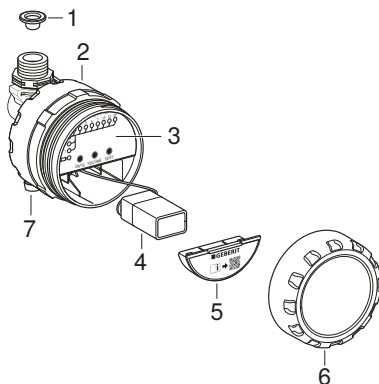


Figure 2: Geberit control unit for HS01 hygiene flush unit

- 1 Basket filter
- 2 Control unit
- 3 Control panel
- 4 Battery
- 5 Battery compartment cover
- 6 Control unit cover
- 7 Outlet

## EN Technical data

Degree of protection	IPX4
Operating voltage	9 V DC
Battery type	Alkaline manganese battery 6LR61 (9 V)
Battery service life at flush interval = 1 day	> 1.5 years
Flow pressure	0.2–10 bar
Operating temperature	0–70 °C
Flush performance	3 l/min
Flush volume factory setting	3 l
Flush volume adjustment range	1–20l
Flush interval factory setting	72 h

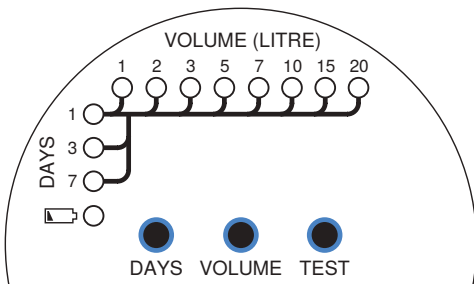
### Annual water consumption

A flush volume of 3 l per flush results in the following water consumption:


Flush interval [Days]	Water consumption [l/year]
1	1095
3	365
7	156

# Operation

## Control panel



Symbol	Type	Function
<DAYS> <1-7>	LED	Indicates the flush interval: <ul style="list-style-type: none"> <li>• 1 day (flushes daily)</li> <li>• 3 days (flushes every 3 days)</li> <li>• 7 days (flushes every 7 days)</li> </ul>
<VOLUME (LITRE)> <1-20>	LED	Indicates the flush volume: <ul style="list-style-type: none"> <li>• 1 l (uses 1 l per flush) –</li> <li>• 20 l (uses 20 l per flush)</li> </ul>
<DAYS>	Button	Sets the flush interval. → See "Setting the flush interval", page 39.
<VOLUME>	Button	Sets the flush volume. → See "Setting the flush volume", page 36.
<TEST>	Button	Tests the solenoid valve. → See "Function test", page 44.

Symbol	Type	Function
	LED	Battery capacity. → See "Rectifying malfunctions", page 42.

## Standby mode

The control panel of the Geberit HS01 hygiene flush unit switches to standby mode after approx. 2 minutes of inactivity and all LEDs will switch off.

1. Press any button to exit standby mode. The current settings will be displayed.
2. Press the corresponding button to select the desired function.

## Setting the flush volume

The flush volume depends on the pipe length being flushed and the DN pipe dimension. The following table is used to calculate the flush volume.

A flush volume of 3 l is set at the factory. The accuracy of the flush volume setting is +/- 10 % at 3 bar.

Table 1: Calculating the flush volume

Pipe length [m]	Flush volume [l]		
	DN12	DN15	DN20
5	1	1	2
10	2	2	3

Pipe length [m]	Flush volume [l]		
	DN12	DN15	DN20
20	3	4	7
30	5	7	10
40	5	10	15
50	7	15	20

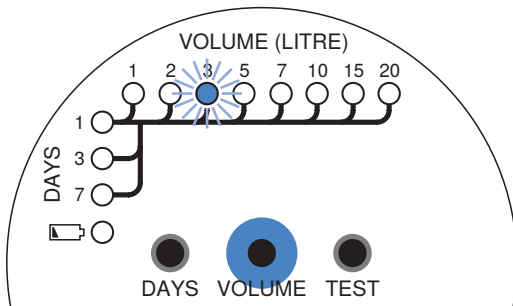
2 / 2

Table 2: Recommended pipe dimensions

Piping system	DN 12 [mm]	DN 15 [mm]	DN 20 [mm]
Geberit Mapress	15 x 1.0	18 x 1.0	22 x 1.2
Geberit Mepla	16 x 2.25	20 x 2.5	26 x 3.0
Geberit PushFit Geberit FlowFit	16 x 2.0	20 x 2.0	25 x 2.5
Geberit Volex	16 x 2.0	20 x 2.0	26 x 3.0

## EN Setting the flush volume:

- ▶ Press the <VOLUME> button repeatedly until the LED indicating the desired flush volume is illuminated.



### Result

- ✓ The setting is saved.
- ✓ The flush interval begins from the point that the setting is made. The first flush is released once the flush interval has elapsed.



- To set a new value, repeat the setting procedure as outlined above.
- After replacing the battery, repeat the setting procedure as outlined above.

## Setting the flush interval

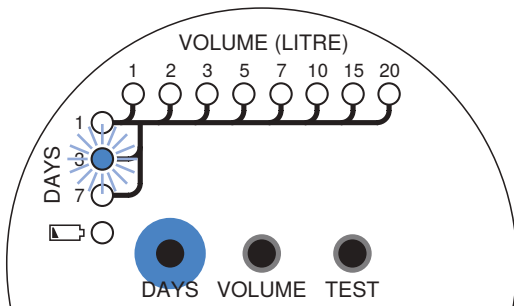
The following table is used to calculate the flush interval. A flush interval of 3 days is set at the factory.

Table 3: Calculating the flush interval

Minimum requirements in accordance with	Flush interval [Days]
DIN EN 806-4:2010-06	7
VDI/DVGW 6023:2013-04	3
Increased requirements	1

## EN Setting the flush interval:

- ▶ Press the <DAYS> button repeatedly until the LED indicating the desired flush interval is illuminated.



### Result

- ✓ The setting is saved.
- ✓ The flush interval begins from the point that the setting is made. The first flush is released once the flush interval has elapsed.

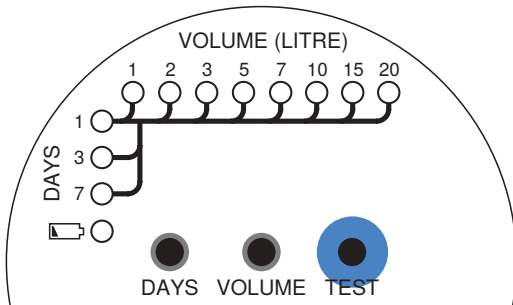


- To set a new value, repeat the setting procedure as outlined above.
- After replacing the battery, repeat the setting procedure as outlined above.



## Checking the set flush volume

- ▶ Press the <TEST> button for 1 second.




- ✓ The solenoid valve opens and water begins to flow.
- ✓ The solenoid valve closes automatically once the set flush volume has been reached.

The flush volume can be determined as follows:

Flush volume =  
solenoid valve opening time • flush performance

The flush performance is 3 l/min.

## EN Rectifying malfunctions

Malfunction	Cause	Rectification
LED  flashes every 2 seconds, no flush actuation.	Battery almost dead <sup>1)</sup>	► Replace the battery. → See "Replacing the battery", page 45.
No LED is lit.	Control unit is in standby mode	► Press the <TEST> button. Control unit shows the current settings.
	Battery dead	► Press the <TEST> button. Replace the battery if nothing appears on the display. → See "Replacing the battery", page 45.
Water is flowing from the overflow.	Trap or discharge pipe clogged	► Close the water tap. ► Contact a skilled person.
	Discharge pipe doubly trapped	► Close the water tap. ► Contact a skilled person.
	Insufficient ventilation pipe in the drainage system	► Close the water tap. ► Contact a skilled person.

Malfunction	Cause	Rectification
Does not flush.	Solenoid valve or control unit defective	▶ Contact a skilled person.
	Battery dead	▶ Replace the battery. → See "Replacing the battery", page 45.
	Pipe pressure too low	▶ Contact a skilled person.
	Basket filter clogged	▶ Contact a skilled person.
Water runs continuously.	Solenoid valve or control unit defective	▶ Close the water tap. ▶ Contact a skilled person.



<sup>2/2</sup>  
 1) Flush actuations will no longer take place if the battery is almost dead.

Skilled persons will find further information on troubleshooting in the maintenance manual 970.124.00.0 on the website of the respective Geberit sales company or via the adjacent QR code.



## Function test

Recommendation: regularly perform the function test described below.

Task	Result	Action
Check LED  .	–	▶ If LED  is flashing, replace the battery. → See "Replacing the battery", page 45.
Press the <TEST> button.	Control unit shows the current settings.	▶ Replace the battery if no LED lights up. → See "Replacing the battery", page 45.
Press the <TEST> button for 1 second.	The solenoid valve opens and water flows until the set flush volume has been reached.	▶ If water does not flow → see "Rectifying malfunctions", page 42.

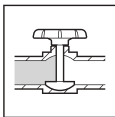
## Maintenance

Have the maintenance work described below carried out every 2 years by a skilled person.

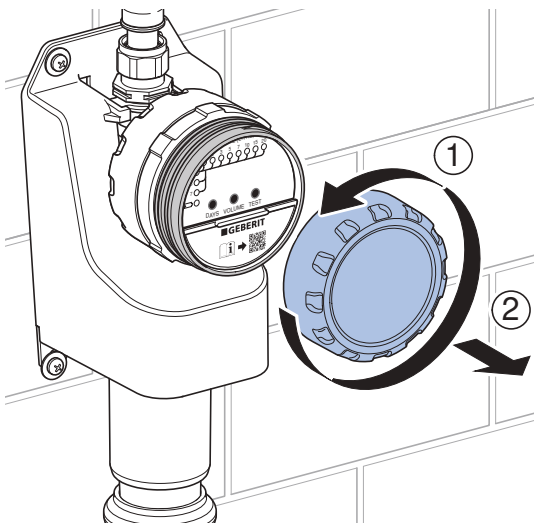
- Clean the basket filter.
- Clean and descale the trap.

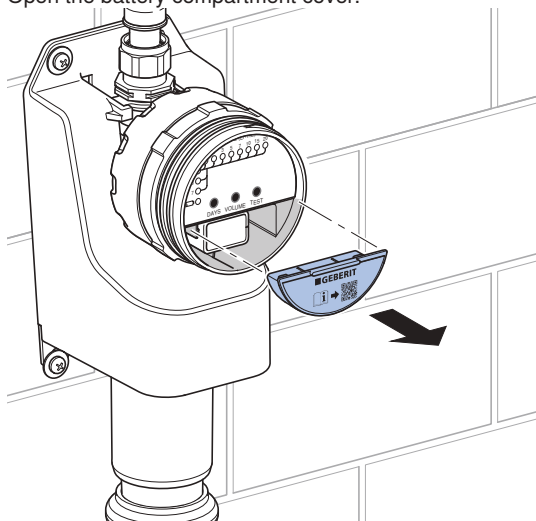
## Replacing the battery

- 1 Close the water supply valve.

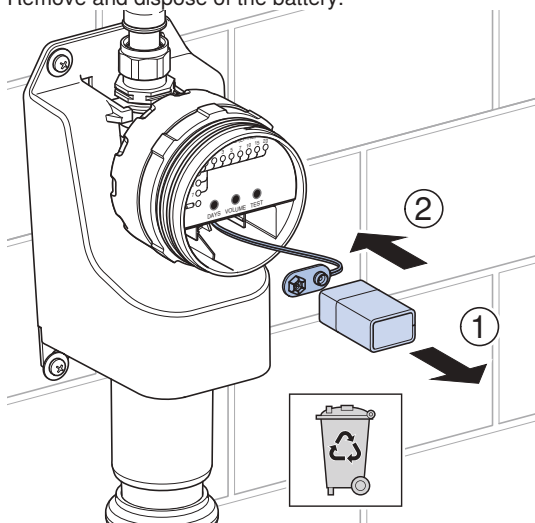


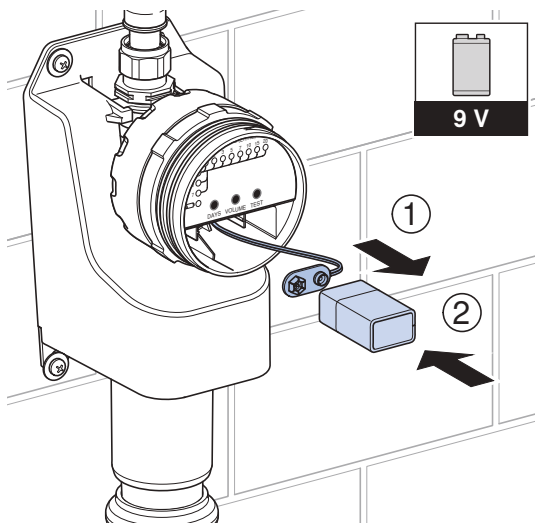
- 2 Open the control unit cover.



**3** Open the battery compartment cover.

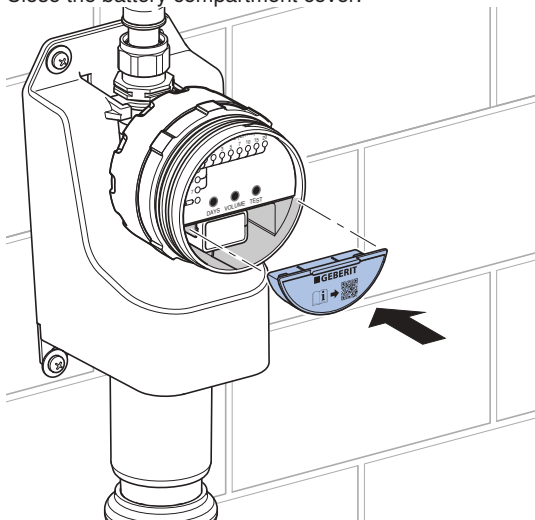
## 4 Remove and dispose of the battery.



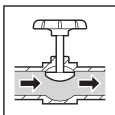
**5** Insert the new battery.



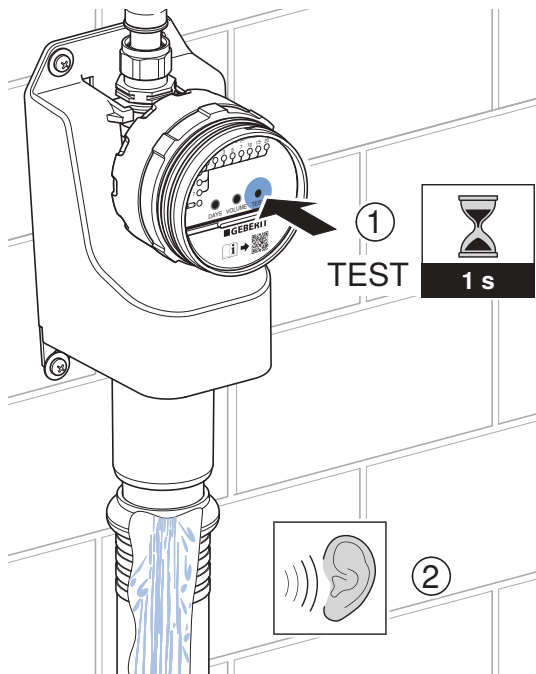
- 6** Close the battery compartment cover.



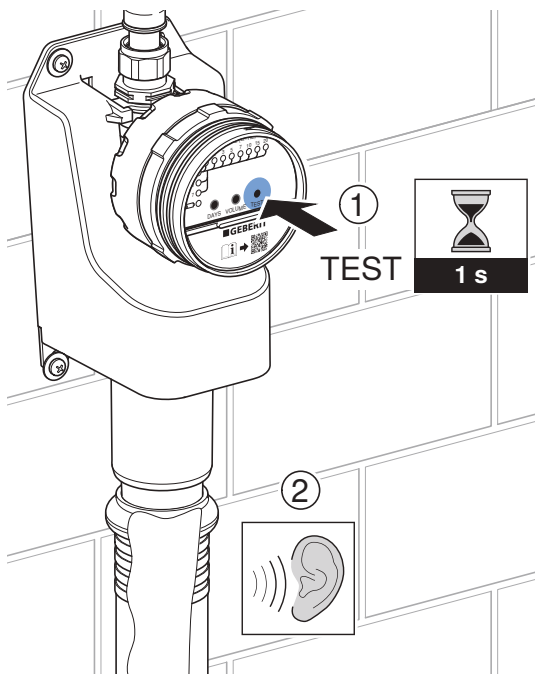
- 7** Open the water supply valve.



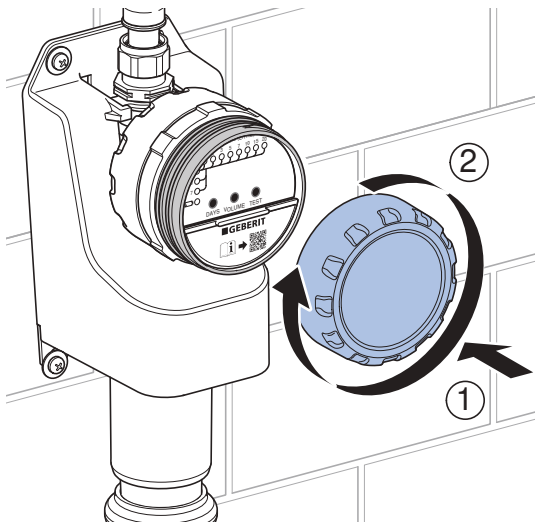
- 8** Test the flush actuation. Open the solenoid valve with the <TEST> button.



- 9** Close the solenoid valve with the <TEST> button.



- 10** The Geberit HS01 hygiene flush unit now operates with factory settings. Reset the flush volume and flush time, if required. → See "Setting the flush volume", page 36 and "Setting the flush interval", page 39.

**11** Close the control unit cover.

# Disposal

---

## Constituents

This product meets the requirements of Directive 2011/65/EU (RoHS) (restriction of the use of certain hazardous substances in electrical and electronic equipment).

## Disposal of waste electrical and electronic equipment



The symbol of the crossed-out wheeled bin means that waste electrical and electronic equipment (WEEE) must be disposed of separately and not with other non-recyclable waste. End users are legally obliged to return old equipment to public waste disposal authorities, distributors, or Geberit for proper disposal. Many distributors of electrical and electronic equipment are obliged to take back WEEE free of charge. Contact the responsible sales or service company to return the WEEE to Geberit.

Used batteries and accumulators that are not enclosed within the old equipment, as well as lamps that can be removed from the old equipment in a non-destructive manner, must be separated from the old equipment before being handed over to a disposal point.

If personal data is stored on the old equipment, end users themselves are responsible for deleting it before handing it over to a disposal point.

## **Au sujet de ce document**

Le présent document s'adresse aux exploitants des produits qui suivent :

- Rinçage forcé hygiénique Geberit HS01
- Module de commande Geberit pour rinçage forcé hygiénique HS01

## **Utilisation conforme**

Les rinçages forcés hygiéniques Geberit sont destinés à échanger l'eau automatiquement et périodiquement dans les installations d'eau potable. Toute autre utilisation est considérée comme non conforme. Geberit ne saura être tenu responsable des conséquences d'une utilisation non conforme.

## **Consignes générales de sécurité**

- L'utilisation, l'entretien et la maintenance doivent être réalisés par l'exploitant dans les limites établies par le présent manuel d'utilisation.
- Ne pas réparer soi-même le rinçage forcé hygiénique Geberit HS01.
- Ne réaliser aucune modification ou installation complémentaire sur le produit.

- Les réparations ne doivent être exécutées que par une personne qualifiée et uniquement avec des pièces de rechange et des accessoires d'origine.
- Prévoir un robinet d'arrêt en amont du rinçage forcé hygiénique Geberit HS01.
- Ne pas retirer la pile pendant le processus de rinçage. L'électrovanne ne se ferme pas automatiquement lorsque la pile est retirée.
- Protéger du rayonnement solaire direct. Le rayonnement solaire direct risque de décolorer le couvercle du module de commande.

### **Consignes de sécurité pour le rinçage forcé hygiénique HS01 avec siphon**

- Utiliser le rinçage forcé hygiénique Geberit HS01 uniquement en position verticale.
- Fixer le rinçage forcé hygiénique Geberit HS01 au mur à l'aide de 4 vis de fixation.
- Ne pas monter de siphon supplémentaire dans la conduite d'évacuation. Le rinçage forcé hygiénique Geberit HS01 est doté d'un siphon intégré.
- En cas d'obstruction de l'évacuation, de l'eau peu s'écouler du trop-plein du rinçage forcé hygiénique Geberit HS01.

## FR **Consignes de sécurité pour le module de commande Geberit pour rinçage forcé hygiénique HS01**

- Raccorder le module de commande uniquement à une conduite d'alimentation montée de manière fixe.
- Ne pas plonger le module de commande dans l'eau.
- Prévoir une distance d'au moins 20 mm entre l'écoulement et la conduite d'évacuation (écoulement libre selon la norme DIN EN 1717:2011-08).



## Descriptif du produit

### Structure du rinçage forcé hygiénique Geberit HS01

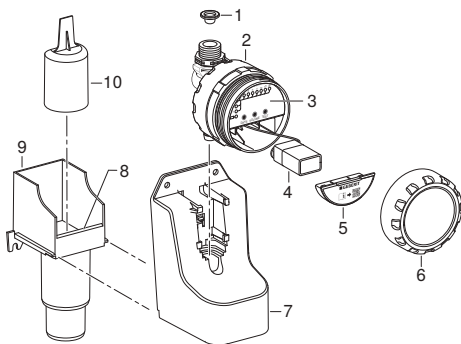


Illustration 1: Rinçage forcé hygiénique Geberit HS01

- 1 Filtre panier
- 2 Module de commande
- 3 Commande fixe
- 4 Pile
- 5 Couvercle du compartiment de la pile
- 6 Couvercle du module de commande
- 7 Boîtier
- 8 Trop-plein
- 9 Siphon partie inférieure
- 10 Siphon partie supérieure

## FR Structure du module de commande Geberit pour rinçage forcé hygiénique HS01

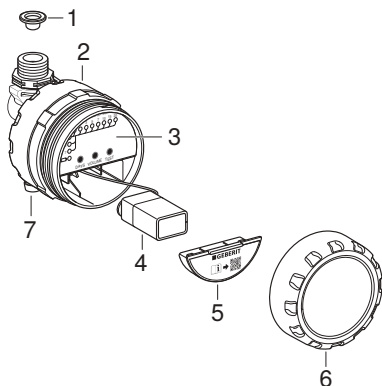


Illustration 2: Module de commande Geberit pour rinçage forcé hygiénique HS01

- 1 Filtre panier
- 2 Module de commande
- 3 Commande fixe
- 4 Pile
- 5 Couvercle du compartiment de la pile
- 6 Couvercle du module de commande
- 7 Sortie

## Caractéristiques techniques

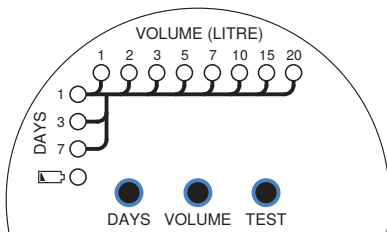
Degré de protection	IPX4
Tension de fonctionnement	9 V CC
Type de pile	Pile alcaline 6LR61 (9 V)
Durée de vie de la pile en cas d'intervalle de rinçage = 1 jour	> 1,5 an
Pression d'alimentation	0,2–10 bar
Température de service	0–70 °C
Capacité de rinçage	3 l/min
Volume de rinçage, réglage d'usine	3 l
Volume de rinçage, plage de réglage	1–20 l
Intervalle de rinçage, réglage d'usine	72 h

### Consommation d'eau par an


Consommation d'eau pour un volume de rinçage de 3 l par rinçage :

Intervalle de rinçage [Jours]	Consommation d'eau [l/an]
1	1095
3	365
7	156

## Commande fixe



Symbole	Type	Fonction
<DAYS> <1-7>	LED	Affichage de l'intervalle de rinçage : <ul style="list-style-type: none"> <li>• 1 jour (rinçage quotidien)</li> <li>• 3 jours (rinçage tous les 3 jours)</li> <li>• 7 jours (rinçage tous les 7 jours)</li> </ul>
<VOLUME (LITRE)> <1-20>	LED	Affichage du volume de rinçage : <ul style="list-style-type: none"> <li>• 1 l (1 l par rinçage) –</li> <li>• 20 l (20 l par rinçage)</li> </ul>
<DAYS>	Touche	Régler l'intervalle de rinçage. → Voir « Régler l'intervalle de rinçage », page 64.
<VOLUME>	Touche	Régler le volume de rinçage. → Voir « Régler le volume de rinçage », page 61.
<TEST>	Touche	Tester l'électrovanne. → Voir « Test de fonctionnement », page 69.

Symbole	Type	Fonction
	LED	Niveau de charge la pile. → Voir « Dépannage », page 67.

2 / 2

## Mode standby

La commande fixe du rinçage forcé hygiénique Geberit HS01 se place en mode standby après environ 2 minutes d'inactivité. Toutes les LED s'éteignent alors.

1. Appuyer sur une touche quelconque pour sortir du mode standby. Les réglages actuels s'affichent.
2. Pour exécuter la fonction souhaitée, appuyer sur la touche correspondante.

## Régler le volume de rinçage

Le volume de rinçage dépend de la longueur de la conduite à rincer et de son diamètre DN. Le tableau suivant permet de déterminer le volume de rinçage.

**FR** Le volume de rinçage pré-réglé en usine est de 3 l. La précision du volume de rinçage réglé est de +/- 10 % à 3 bar.

Tableau 1: Détermination du volume de rinçage

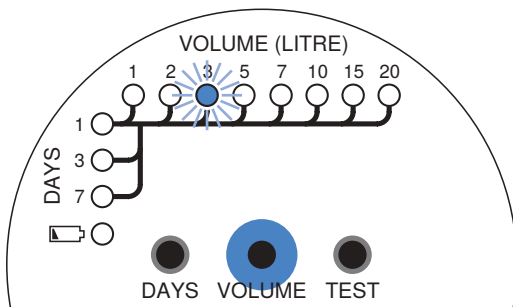
Longueur du tuyau [m]	Volume de rinçage [l]		
	DN12	DN15	DN20
5	1	1	2
10	2	2	3
20	3	4	7
30	5	7	10
40	5	10	15
50	7	15	20

Tableau 2: Dimensions de tuyau recommandées

Système de tuyau-terie	DN 12 [mm]	DN 15 [mm]	DN 20 [mm]
Geberit Mapress	15 x 1,0	18 x 1,0	22 x 1,2
Geberit Mepla	16 x 2,25	20 x 2,5	26 x 3,0
Geberit PushFit Geberit FlowFit	16 x 2,0	20 x 2,0	25 x 2,5
Geberit Volex	16 x 2,0	20 x 2,0	26 x 3,0

Régler le volume de rinçage :

- ▶ Appuyer plusieurs fois sur la touche <VOLUME> jusqu'à ce que la LED correspondant au volume de rinçage souhaité s'allume.



## Résultat

- ✓ Le réglage est enregistré.
- ✓ L'intervalle de rinçage démarre dès que les réglages sont effectués. Le premier rinçage est déclenché une fois l'intervalle de rinçage écoulé.



- Pour régler une nouvelle valeur, répéter les étapes indiquées ci-dessus.
- Répéter les étapes indiquées ci-dessus également après remplacement de la pile.

## FR Régler l'intervalle de rinçage

Le tableau suivant permet de déterminer l'intervalle de rinçage.  
L'intervalle de rinçage pré-réglé en usine est de 3 jours.

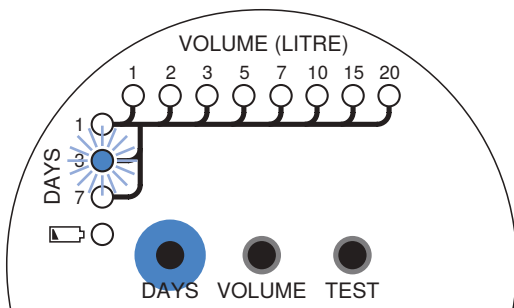
Tableau 3: Détermination de l'intervalle de rinçage

Exigences minimales selon	Intervalle de rinçage [Jours]
DIN EN 806-4:2010-06	7
VDI/DVGW 6023:2013-04	3
Exigences accrues	1



Régler l'intervalle de rinçage :

- Appuyer plusieurs fois sur la touche <DAYS> jusqu'à ce que la LED correspondant à l'intervalle de rinçage souhaité s'allume.



## Résultat

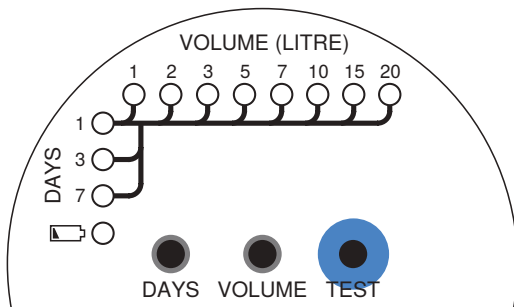
- ✓ Le réglage est enregistré.
- ✓ L'intervalle de rinçage démarre dès que les réglages sont effectués. Le premier rinçage est déclenché une fois l'intervalle de rinçage écoulé.



- Pour régler une nouvelle valeur, répéter les étapes indiquées ci-dessus.
- Répéter les étapes indiquées ci-dessus également après remplacement de la pile.

## FR Vérifier le volume de rinçage réglé

- Maintenir appuyée la touche <TEST> pendant 1 seconde.




- ✓ L'électrovanne s'ouvre et de l'eau s'écoule.
- ✓ L'électrovanne se ferme automatiquement lorsque le volume de rinçage réglé est atteint.

Le volume de rinçage peut être déterminé de la manière suivante :

Volume de rinçage =  
temps d'ouverture de l'électrovanne x capacité de rinçage

La capacité de rinçage est de 3 l/min.

## Dépannage

Dérangement	Cause	Dépannage
LED  cli- gnote toutes les 2 se- condes, pas de déclenchement du rinçage.	Pile presque usée <sup>1)</sup>	► Remplacer la pile. → Voir « Remplacer la pile », page 70.
Aucune LED n'est allumée.	Module de com- mande en mode standby	► Appuyer sur la touche <TEST>. Le module de commande indique les ré- glages actuels.
	Pile épuisée	► Appuyer sur la touche <TEST>. Si aucun affi- chage, remplacer la pile. → Voir « Remplacer la pile », page 70.
De l'eau s'écoule du trop-plein.	Siphon ou conduite d'éva- cuation bou- ché(e)	► Fermer le robinet. ► Contacter une personne qualifiée.
	Conduite d'éva- cuation siphon- née deux fois	► Fermer le robinet. ► Contacter une personne qualifiée.
	Conduite de ven- tilation insuffi- sante dans le système d'éva- cuation	► Fermer le robinet. ► Contacter une personne qualifiée.

Dérangement	Cause	Dépannage
Pas de rinçage.	Électrovanne ou module de commande défectueux	► Contacter une personne qualifiée.
	Pile épuisée	► Remplacer la pile. → Voir « Remplacer la pile », page 70.
	Pression d'alimentation trop faible	► Contacter une personne qualifiée.
	Filtre panier bouché	► Contacter une personne qualifiée.
L'eau coule en permanence.	Électrovanne ou module de commande défectueux	<ul style="list-style-type: none"> <li>► Fermer le robinet.</li> <li>► Contacter une personne qualifiée.</li> </ul>

<sup>2 / 2</sup>  
 1) Lorsque la pile est presque épuisée, aucun déclenchement de rinçage n'a plus lieu.


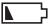
Les personnes qualifiées trouveront plus d'informations pour le dépannage dans le manuel d'entretien 970.124.00.0 disponible sur le site web de la société de distribution correspondante Geberit ou sous le code QR en regard.



## Maintenance

### Test de fonctionnement

Recommandation : effectuer régulièrement le test de fonctionnement décrit ci-après.

Activité	Résultat	Action
Vérifier  la LED.	–	► Si la LED  clignote, remplacer la pile. → Voir « Remplacer la pile », page 70.
Appuyer sur la touche <TEST>.	Le module de commande indique les réglages actuels.	► Si aucune LED ne s'allume, remplacer la pile. → Voir « Remplacer la pile », page 70.
Maintenir appuyée la touche <TEST> pendant 1 seconde.	L'électrovanne s'ouvre et de l'eau s'écoule jusqu'à ce que le volume de rinçage réglé soit atteint.	► Si l'eau ne coule pas, → voir « Dépannage », page 67.

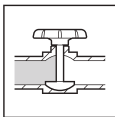
### Maintenance

Faire exécuter tous les 2 ans les travaux de maintenance décrits ci-après par une personne qualifiée.

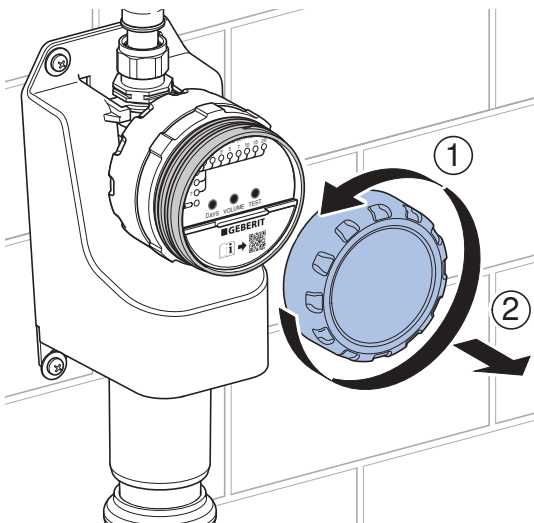
- Nettoyer le filtre panier.
- Nettoyer et détartrer le siphon.

# FR Remplacer la pile

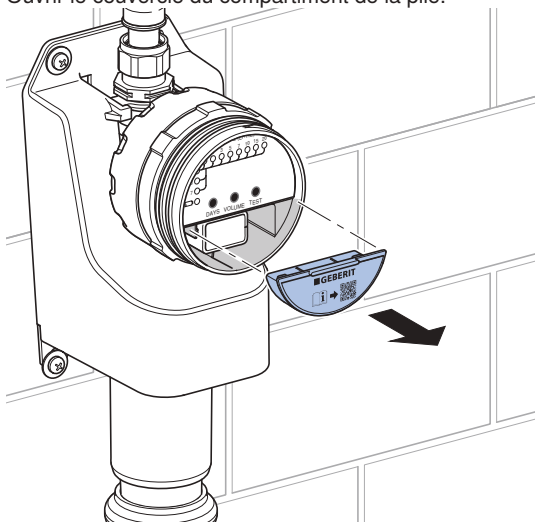
- 1 Fermer l'arrivée d'eau.

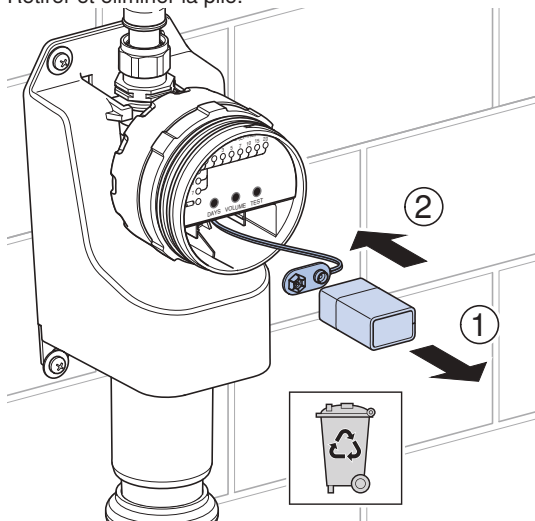


- 2 Ouvrir le couvercle du module de commande.



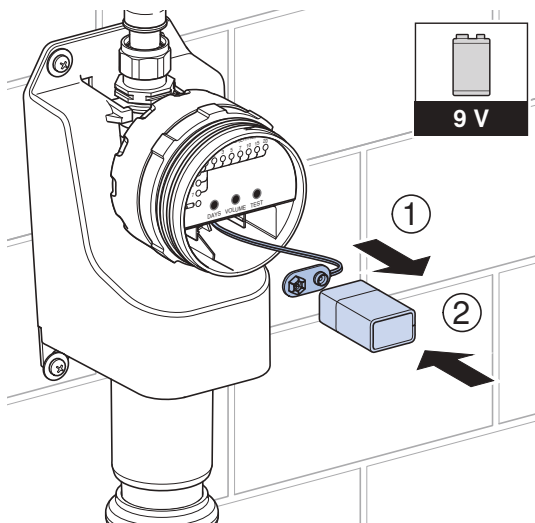
### 3 Ouvrir le couvercle du compartiment de la pile.

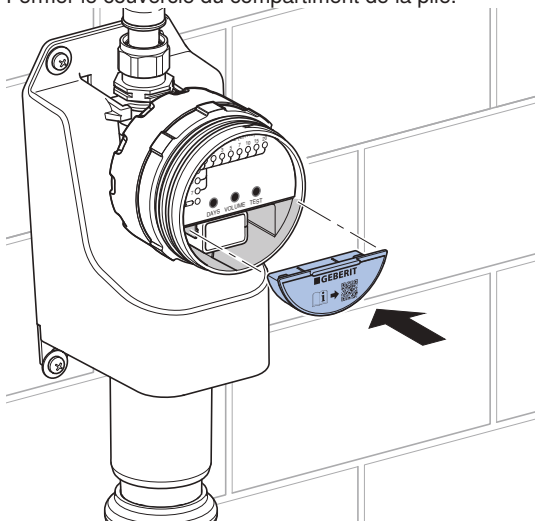
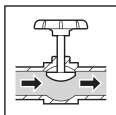


**4** Retirer et éliminer la pile.

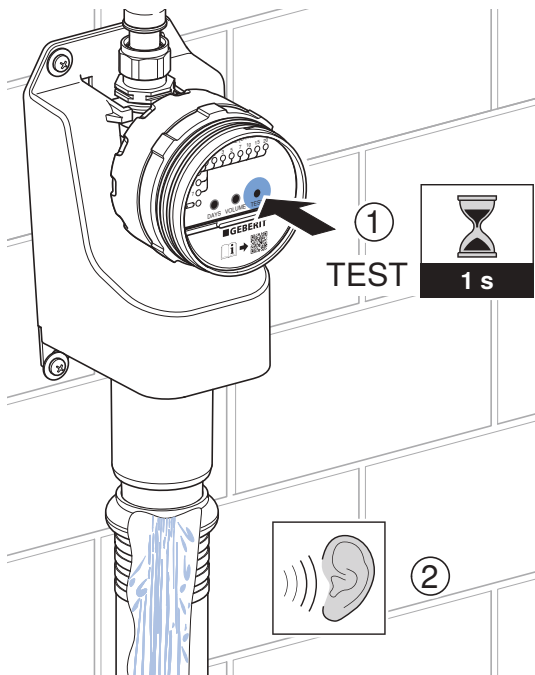


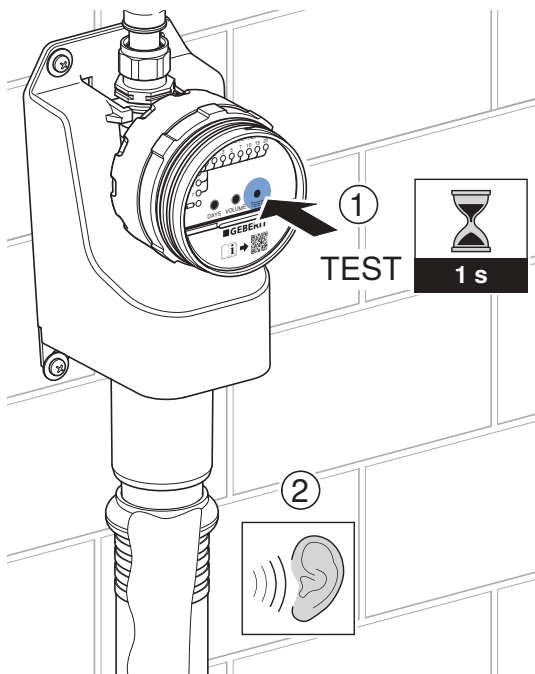
## 5 Introduire une nouvelle pile.



**6** Fermer le couvercle du compartiment de la pile.**7** Ouvrir l'arrivée d'eau.

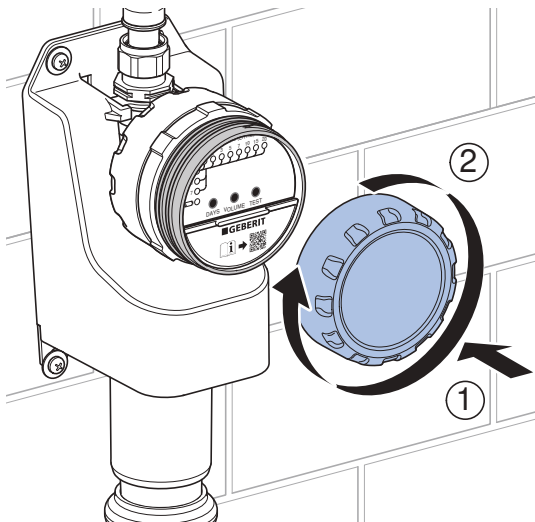
- 8** Tester le déclenchement du rinçage. Ouvrir l'électrovanne avec la touche <TEST>.



**9** Fermer l'électrovanne avec la touche <TEST>.

- 10** Le rinçage forcé hygiénique Geberit HS01 fonctionne à présent avec les réglages d'usine. Si nécessaire, régler à nouveau le volume et le temps de rinçage. → Voir « Régler le volume de rinçage », page 61 et « Régler l'intervalle de rinçage », page 64.

## 11 Fermer le couvercle du module de commande.



## Elimination

### Substances

Ce produit est conforme aux exigences de la directive 2011/65/UE (RoHS) (limitation de l'utilisation de certaines substances dangereuses dans les équipements électriques et électroniques).

## FR Élimination des déchets d'équipements électriques et électroniques



Le symbole de la poubelle barrée signifie que les anciens appareils électriques et électroniques ne doivent pas être jetés avec les déchets non triés, mais être éliminés séparément des déchets ménagers. Les utilisateurs finaux sont tenus par la loi de retourner les appareils usagés aux organismes publics chargés de l'élimination des déchets, aux distributeurs ou à Geberit pour qu'ils soient éliminés de manière appropriée. De nombreux distributeurs sont tenus de reprendre gratuitement les appareils électriques et électroniques usagés. Pour un retour à Geberit, il convient de prendre contact avec la société de distribution ou de service compétente.

Les piles et accumulateurs usagés ainsi que les lampes accessibles doivent être retirés de l'appareil avant son dépôt en déchetterie ou centre d'élimination des déchets.

Si des données personnelles sont stockées dans l'appareil usagé, il incombe aux utilisateurs finaux de les effacer avant de l'éliminer.

## Sicurezza

---

### Informazioni relative a questo documento

Il presente documento è destinato agli operatori dei seguenti prodotti:

- Dispositivo antiristagno Geberit HS01
- Unità di comando per dispositivo antiristagno HS01 Geberit

### Utilizzo conforme

Gli aggregati antiristagno Geberit sono indicati per il ricambio d'acqua automatico periodico negli impianti di acqua potabile. Qualsiasi impiego diverso è considerato non conforme alla destinazione d'uso. Geberit declina ogni responsabilità per le conseguenze derivanti da un impiego non conforme.

### Avvertenze di sicurezza generali

- L'operatore può eseguire il comando, la pulizia e la manutenzione solo ed esclusivamente come descritto nelle presenti istruzioni di funzionamento.
- Non riparare il dispositivo antiristagno Geberit HS01 da soli.
- Non eseguire alcuna modifica o installazione aggiuntiva sul prodotto.

IT

- Le riparazioni devono essere effettuate solo con ricambi e accessori originali da parte di una persona addestrata.
- Prevedere una valvola d'arresto a monte del dispositivo antiristagno Geberit HS01.
- Non rimuovere la batteria durante una fase di risciacquo. La valvola elettromagnetica non si chiude automaticamente quando si rimuove la batteria.
- Proteggere dai raggi solari diretti. L'irradiazione solare diretta può scolorire il coperchio dell'unità di comando.

### **Istruzioni di sicurezza per il dispositivo antiristagno HS01 con sifone**

- Far funzionare il dispositivo antiristagno Geberit HS01 solo in posizione verticale.
- Fissare il dispositivo antiristagno Geberit HS01 alla parete con 4 viti di fissaggio.
- Non montare nessun altro sifone nella condotta di scarico. Il dispositivo antiristagno Geberit HS01 è dotato di un sifone integrato.
- In caso di ostruzione dello scarico può fuoriuscire acqua dal troppopieno del dispositivo antiristagno Geberit HS01.



## **Avvertenze di sicurezza per l'unità di comando Geberit per dispositivo antiristagno HS01**

- Collegare l'unità di comando esclusivamente a un condotto di alimentazione fisso.
- Non immergere l'unità di comando nell'acqua.
- Tra uscita e condotta di scarico prevedere una distanza di minimo 20 mm (uscita libera conformemente a DIN EN 1717:2011-08).

## Descrizione del prodotto

### Struttura Geberit dispositivo antiristagno HS01

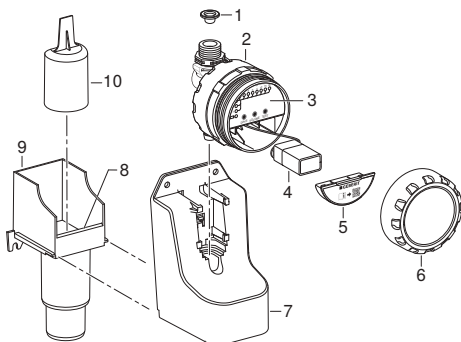


Figura 1: Dispositivo antiristagno Geberit HS01

- 1 Filtro a cestello
- 2 Unità di comando
- 3 Pannello di controllo
- 4 Batteria
- 5 Coperchio del vano batterie
- 6 Coperchio dell'unità di comando
- 7 Scatola
- 8 Troppopieno
- 9 Sifone parte inferiore
- 10 Sifone parte superiore

## Struttura dell'unità di comando Geberit per dispositivo antiristagno HS01

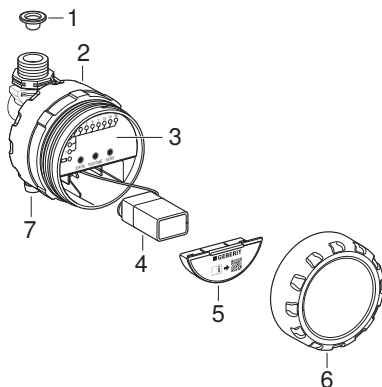


Figura 2: Unità di comando per dispositivo antiristagno Geberit HS01

- 1 Filtro a cestello
- 2 Unità di comando
- 3 Pannello di controllo
- 4 Batteria
- 5 Coperchio del vano batterie
- 6 Coperchio dell'unità di comando
- 7 Erogazione al troppopieno

## IT **Dati tecnici**

Grado di protezione	IPX4
Tensione d'esercizio	9 V CC
Tipo di batteria	Batteria alcalina al manganese 6LR61 (9 V)
Durata della batteria con intervallo di risciacquo = 1 giorno	> 1,5 anni
Pressione dinamica	0,2–10 bar
Temperatura d'esercizio	0–70 °C
Capacità di risciacquo	3 l/min
Impostazione predefinita volume di risciacquo	3 l
Campo di regolazione volume di risciacquo	1–20 l
Impostazione predefinita intervallo di risciacquo	72 h

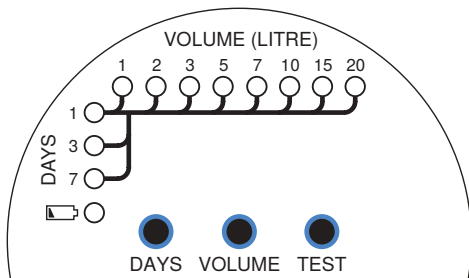
### **Consumo d'acqua annuo**

Con un volume di risciacquo di 3 l per risciacquo, risulta il seguente consumo d'acqua:


Intervallo di risciacquo [Giorni]	Consumo d'acqua [l/anno]
1	1095
3	365
7	156

# Comando

## Pannello di controllo



Simbolo	Tipo	Funzione
<DAYS> <1-7>	LED	Indicazione dell'intervallo di risciacquo: <ul style="list-style-type: none"> <li>• 1 giorno (risciacquo ogni giorno)</li> <li>• 3 giorni (risciacquo ogni 3 giorni)</li> <li>• 7 giorni (risciacquo ogni 7 giorni)</li> </ul>
<VOLUME (LITRE)> <1-20>	LED	Indicazione del volume di risciacquo: <ul style="list-style-type: none"> <li>• 1 l (viene impiegato 1 l per risciacquo) –</li> <li>• 20 l (vengono impiegati 20 l per risciacquo)</li> </ul>
<DAYS>	Tasto di comando	Impostare l'intervallo di risciacquo. → Vedere "Regolazione dell'intervallo di risciacquo", pagina 89.

Simbolo	Tipo	Funzione
<VOLUME>	Tasto di comando	Impostare il volume di risciacquo. → Vedere "Regolazione del volume di risciacquo", pagina 86.
<TEST>	Tasto di comando	Testare la valvola elettromagnetica. → Vedere "Verifica del funzionamento", pagina 95.
	LED	Stato di carica della batteria. → Vedere "Eliminazione dei guasti", pagina 92.

2 / 2

## Modalità standby

Dopo circa 2 minuti di inattività, il pannello di controllo del dispositivo antiristagno Geberit HS01 passa in modalità standby. In tal caso tutti i LED si spengono.

1. Per interrompere la modalità standby premere un tasto di comando qualsiasi. Vengono visualizzate le attuali impostazioni.
2. Per eseguire la funzione desiderata premere il tasto di comando corrispondente.

## Regolazione del volume di risciacquo

Il volume di risciacquo dipende dalla lunghezza della tubazione da risciacquare e dalla dimensione del tubo DN. La seguente tabella serve a calcolare il volume di risciacquo.

Di fabbrica, è impostato un volume di risciacquo di 3 l. La precisione del volume di risciacquo impostato è di +/- 10 % a 3 bar.

Tabella 1: Determinazione del volume di risciacquo

Lunghezza tubo [m]	Volume di risciacquo [l]		
	DN12	DN15	DN20
5	1	1	2
10	2	2	3
20	3	4	7
30	5	7	10
40	5	10	15
50	7	15	20

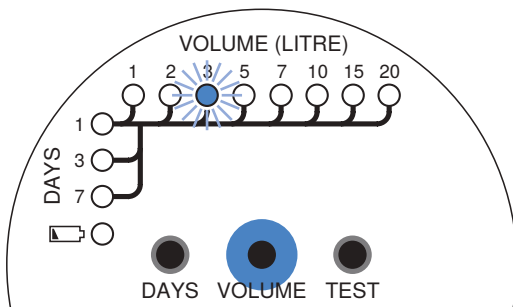
Tabella 2: Dimensioni dei tubi raccomandate

Sistema di tubazioni	DN 12 [mm]	DN 15 [mm]	DN 20 [mm]
Geberit Mapress	15 x 1,0	18 x 1,0	22 x 1,2
Geberit Mepla	16 x 2,25	20 x 2,5	26 x 3,0
Geberit PushFit Geberit FlowFit	16 x 2,0	20 x 2,0	25 x 2,5
Geberit Volex	16 x 2,0	20 x 2,0	26 x 3,0

## IT Impostare il volume di risciacquo:

---

- ▶ Premere ripetutamente il tasto di comando <VOLUME> finché non si accende il LED con il volume di risciacquo desiderato.



---

### Risultato

- ✓ L'impostazione è salvata.
- ✓ L'intervallo di risciacquo inizia dal momento dell'impostazione. Il primo risciacquo parte allo scadere dell'intervallo di risciacquo.



- Per impostare un nuovo valore ripetere le impostazioni di cui sopra.
- Ripetere le impostazioni di cui sopra quando si sostituisce la batteria.



## Regolazione dell'intervallo di risciacquo

La seguente tabella serve per calcolare l'intervallo di risciacquo. Di fabbrica, è impostato un intervallo di risciacquo di 3 giorni.

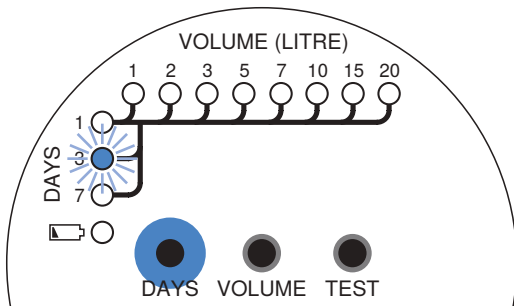
Tabella 3: Calcolo dell'intervallo di risciacquo

Requisiti minimi secondo	Intervallo di risciacquo [Giorni]
DIN EN 806-4:2010-06	7
VDI/DVGW 6023:2013-04	3
Requisiti più elevati	1

## IT Impostare l'intervallo di risciacquo:

---

- Premere ripetutamente il tasto di comando <DAYS> finché non si accende il LED con l'intervallo di risciacquo desiderato.



---

### Risultato

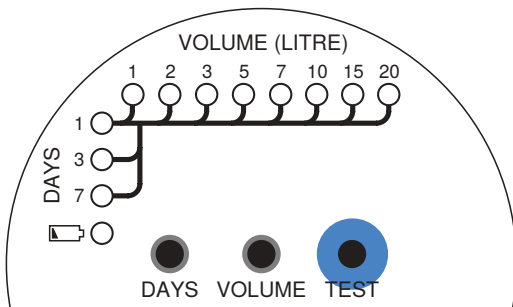
- ✓ L'impostazione è salvata.
- ✓ L'intervallo di risciacquo inizia dal momento dell'impostazione. Il primo risciacquo parte allo scadere dell'intervallo di risciacquo.



- Per impostare un nuovo valore ripetere le impostazioni di cui sopra.
- Ripetere le impostazioni di cui sopra quando si sostituisce la batteria.

## Verifica del volume di risciacquo impostato

- Premere il tasto di comando <TEST> per 1 secondo.




- ✓ La valvola elettromagnetica si apre e l'acqua scorre.
- ✓ La valvola elettromagnetica si chiude automaticamente una volta raggiunto il volume di risciacquo impostato.

Il volume di risciacquo può essere determinato nel modo seguente:

Volume di risciacquo =  
 Tempo di apertura della valvola elettromagnetica moltiplicato per  
 capacità di risciacquo

La capacità di risciacquo è di 3 l/min.

## IT Eliminazione dei guasti

Malfunzionamento	Causa	Rimedio
LED  lampeggia ogni 2 secondi, nessun azionamento del risciacquo.	Batteria quasi esaurita <sup>1)</sup>	► Sostituire la batteria. → Vedere "Sostituire la batteria", pagina 96.
Nessun LED è acceso.	Unità di comando in modalità standby	► Premere il tasto di comando <TEST>. L'unità di comando visualizza le regolazioni attuali.
	Batteria esaurita	► Premere il tasto di comando <TEST>. Se non viene visualizzato niente, sostituire la batteria. → Vedere "Sostituire la batteria", pagina 96.

Malfunzionamento	Causa	Rimedio
Fuoriuscita d'acqua dal troppopieno.	Sifone o condotta di scarico intasati	<ul style="list-style-type: none"> <li>▶ Chiudere il rubinetto d'arresto.</li> <li>▶ Contattare una persona addestrata.</li> </ul>
	Condotta di scarico con due sifoni	<ul style="list-style-type: none"> <li>▶ Chiudere il rubinetto d'arresto.</li> <li>▶ Contattare una persona addestrata.</li> </ul>
	Condotta di ventilazione insufficiente nel sistema di scarico	<ul style="list-style-type: none"> <li>▶ Chiudere il rubinetto d'arresto.</li> <li>▶ Contattare una persona addestrata.</li> </ul>
Non risciacqua.	Valvola elettromagnetica o unità di comando difettosa	<ul style="list-style-type: none"> <li>▶ Contattare una persona addestrata.</li> </ul>
	Batteria esaurita	<ul style="list-style-type: none"> <li>▶ Sostituire la batteria. → Vedere "Sostituire la batteria", pagina 96.</li> </ul>
	Pressione dell'impianto insufficiente	<ul style="list-style-type: none"> <li>▶ Contattare una persona addestrata.</li> </ul>
	Filtro a cestello intasato	<ul style="list-style-type: none"> <li>▶ Contattare una persona addestrata.</li> </ul>

Malfunzionamento	Causa	Rimedio
L'acqua continua a scorrere.	Valvola elettromagnetica o unità di comando difettosa	<ul style="list-style-type: none"> <li>▶ Chiudere il rubinetto d'arresto.</li> <li>▶ Contattare una persona addestrata.</li> </ul>

3 / 3

<sup>1)</sup> Quando la batteria è quasi esaurita, non vi è più nessun azionamento di risciacqui.


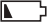
Le persone addestrate possono trovare ulteriori informazioni sull'eliminazione dei guasti nelle istruzioni per la manutenzione 970.124.00.0 sul sito web della rispettiva società di vendita Geberit oppure possono utilizzare il codice QR qui accanto.



## Manutenzione

### Verifica del funzionamento

Consiglio: eseguire regolarmente la verifica del funzionamento descritta di seguito.

Attività	Risultato	Istruzione
Verificare il  LED.	–	► Se il LED  lampeggia, sostituire la batteria. → Vedere "Sostituire la batteria", pagina 96.
Premere il tasto di comando <TE-ST>.	L'unità di comando visualizza le regolazioni attuali.	► Se non si accende nessun LED, sostituire la batteria. → Vedere "Sostituire la batteria", pagina 96.
Premere il tasto di comando <TE-ST> per 1 secondo.	La valvola elettromagnetica si apre e l'acqua scorre fino al raggiungimento del volume di risciacquo impostato.	► Se non scorre acqua, → vedere "Eliminazione dei guasti", pagina 92.

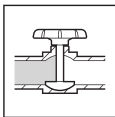
### Manutenzione

Ogni 2 anni far eseguire gli interventi di manutenzione descritti da una persona addestrata.

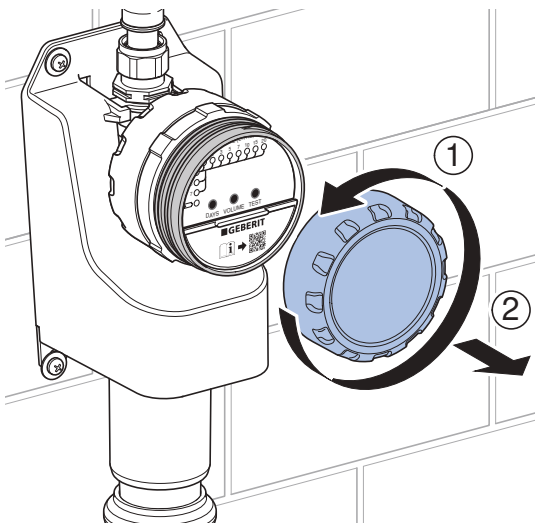
- Pulire il filtro a cestello.
- Pulire e decalcificare il sifone.

# IT Sostituire la batteria

- 1 Chiudere l'alimentazione dell'acqua.

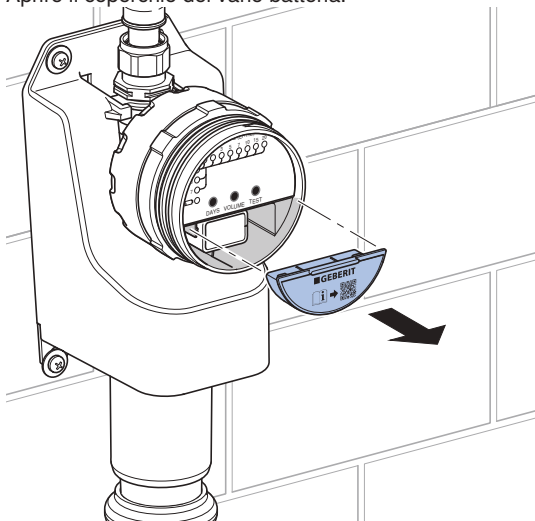


- 2 Aprire il coperchio dell'unità di comando.

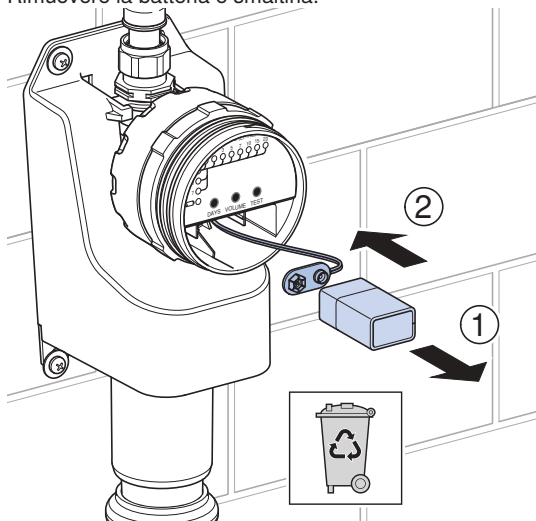




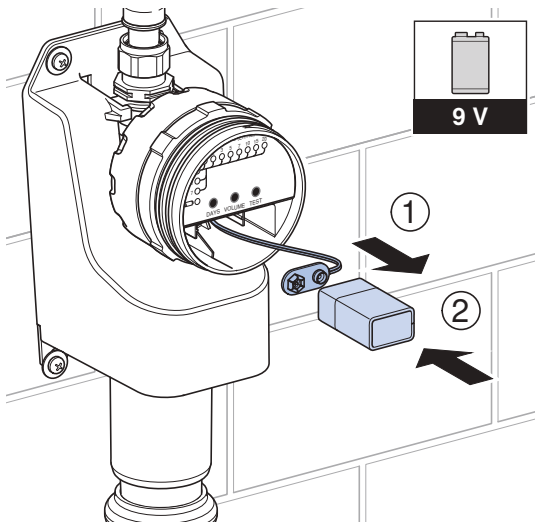
### 3 Aprire il coperchio del vano batteria.

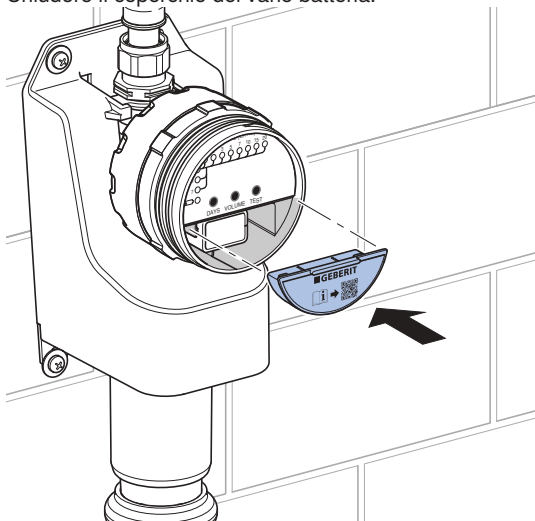
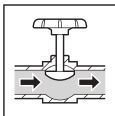


## 4 Rimuovere la batteria e smaltirla.

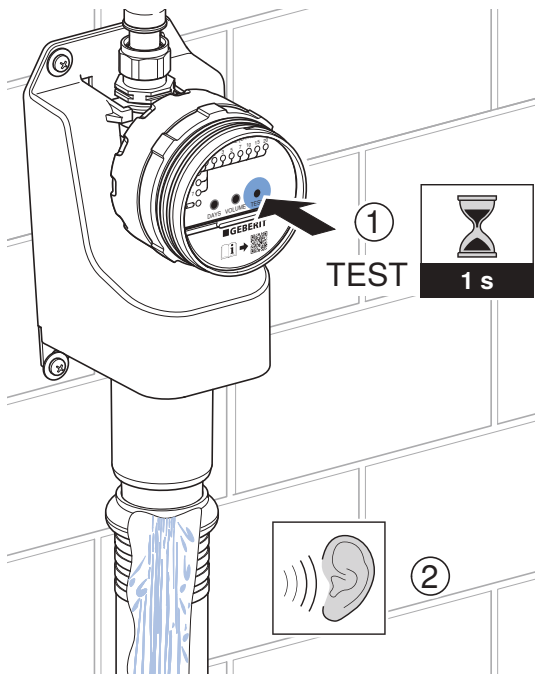


## 5 Inserire la nuova batteria.

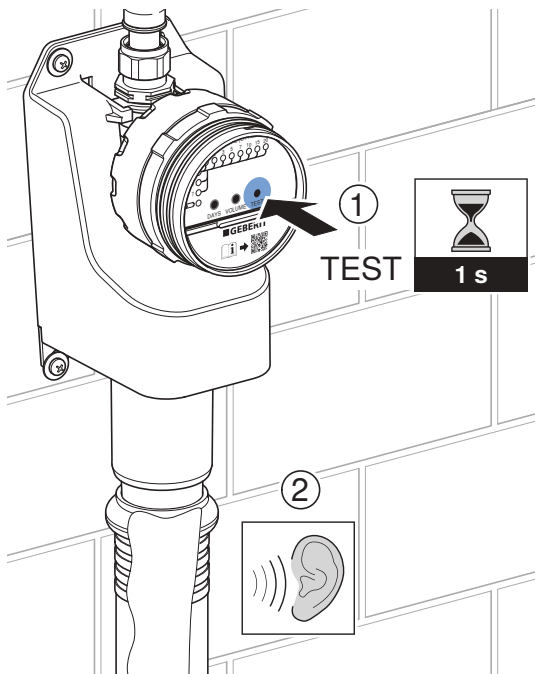


**6** Chiudere il coperchio del vano batteria.**7** Aprire l'alimentazione dell'acqua.

- 8** Verificare l'azionamento del risciacquo. Con il tasto di comando <TEST> aprire la valvola elettromagnetica.

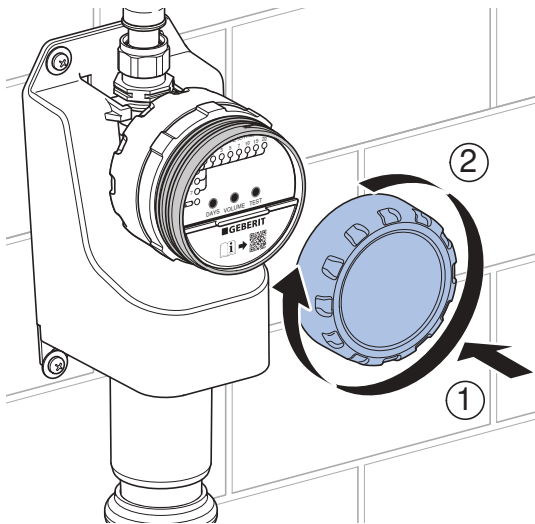


- 9** Con il tasto di comando <TEST> chiudere la valvola elettromagnetica.



- 10** Ora il dispositivo antiristagno Geberit HS01 funziona con le impostazioni predefinite. Se necessario, ripetere l'impostazione del volume di risciacquo e del tempo di risciacquo. → Vedere "Regolazione del volume di risciacquo", pagina 86 e "Regolazione dell'intervallo di risciacquo", pagina 89.

- 11** Chiudere il coperchio dell'unità di comando.



# Smaltimento

---

## Materiali e sostanze

Questo prodotto è conforme ai requisiti della direttiva 2011/65/UE RoHS (sulla restrizione dell'uso di determinate sostanze pericolose nelle apparecchiature elettriche ed elettroniche).

## Smaltimento degli apparecchi elettrici ed elettronici usati



Il simbolo del bidone dell'immondizia su ruote con una croce sopra indica che i Rifiuti da Apparecchiature Elettriche ed Elettroniche (RAEE) non vanno smaltiti nella raccolta indifferenziata, ma conferiti nella raccolta differenziata. Gli utenti finali sono legalmente obbligati a riconsegnare le vecchie apparecchiature ai centri di raccolta pubblici, al rivenditore o a Geberit perché vengano smaltite. Molti rivenditori di apparecchiature elettriche ed elettroniche sono obbligati a ritirare gratuitamente i RAEE. Per la restituzione a Geberit è necessario contattare la società di vendita o di assistenza responsabile.

Le batterie e gli accumulatori usati che non sono racchiusi nel vecchio apparecchio, nonché le lampade che possono essere rimosse dall'apparecchio vecchio senza essere distrutte, devono essere separati dal vecchio apparecchio prima di essere consegnati a un centro di smaltimento.

Se nell'apparecchio vecchio sono memorizzati dati personali, gli utenti finali sono responsabili della loro eliminazione prima della consegna a un centro di smaltimento.



# Veiligheid

---

## Over dit document

Dit document is bestemd voor de beheerders van de volgende producten:

- Geberit HS01 Hygiënespoeling
- Geberit Besturingseenheid voor HS01 hygiënespoeling

## Reglementair gebruik

Geberit hygiënespoelingen zijn bestemd voor de automatische, periodieke wateruitwisseling in drinkwaterinstallaties. Elk ander gebruik geldt als niet-reglementair. Geberit kan niet aansprakelijk worden gesteld voor de gevolgen van niet-reglementair gebruik.

## Algemene veiligheidsinstructies

- Bediening, verzorging en onderhoud mogen door de beheerder slechts worden uitgevoerd voor zover in deze handleiding beschreven.
- Geberit HS01 hygiënespoeling niet zelf repareren.
- Geen veranderingen aan het product aanbrengen of toevoegingen installeren.

NL

- Reparaties mogen alleen met originele reserveonderdelen en toebehoren uitgevoerd worden door een technisch expert.
- Afsluiter voor Geberit HS01 hygiënespoeling voorzien.
- Verwijder de batterij niet tijdens een spoeling. Magneetventiel sluit niet automatisch wanneer de batterij wordt verwijderd.
- Tegen directe zonnestraling beschermen. Direct zonlicht kan het deksel van de besturingseenheid verkleuren.

## **Veiligheidsaanwijzingen voor HS01 hygiënespoeling met sifon**

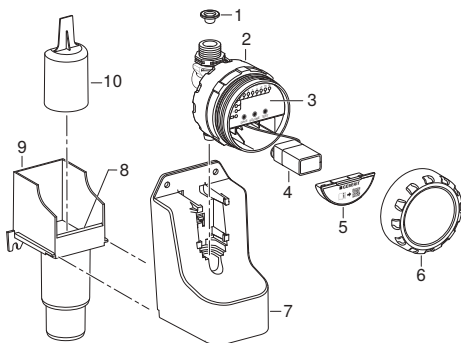
- Geberit HS01 hygiënespoeling alleen in verticale positie bedienen.
- Geberit HS01 hygiënespoeling met 4 bevestigingsschroeven aan de wand bevestigen.
- Installeer geen extra sifon in de vuilwaterafvoerleiding. De Geberit HS01 hygiënespoeling beschikt over een geïntegreerde sifon.
- Bij verstopping van de uitloop kan water uit de overloop van de Geberit HS01 hygiënespoeling lopen.

## **Veiligheidsaanwijzingen voor Geberit besturingseenheid voor HS01 hygiënespoeling**

- De besturingseenheid alleen op een vast gemonteerde aanvoerleiding aansluiten.
- De besturingseenheid niet in water dompelen.
- Tussen uitloop en vuilwaterafvoerleiding een afstand van ten minste 20 mm voorzien (vrije uitloop volgens DIN EN 1717:2011-08).

# NL Productbeschrijving

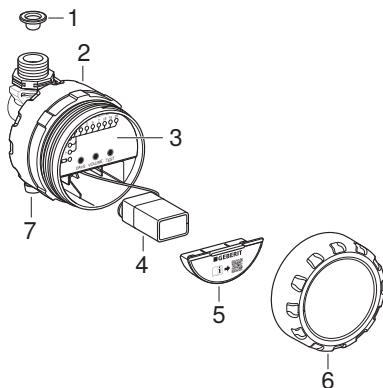
## Opbouw Geberit HS01 hygiënespoeling



Afbeelding 1: Geberit HS01 Hygiënespoeling

- 1 Korffilter
- 2 Besturingseenheid
- 3 Bedieningspaneel
- 4 Batterij
- 5 Deksel van het batterijvak
- 6 Deksel van de besturingseenheid
- 7 Behuizing
- 8 Overloop
- 9 Onderstuk sifon
- 10 Bovendeel sifon

## Opbouw Geberit besturingseenheid voor HS01 hygiënespoeling



Afbeelding 2: Geberit Besturingseenheid voor HS01  
hygiënespoeling

- 1 Korffilter
- 2 Besturingseenheid
- 3 Bedieningspaneel
- 4 Batterij
- 5 Deksel van het batterijvak
- 6 Deksel van de besturingseenheid
- 7 Uitloop

## NL Technische gegevens

Beschermingsgraad	IPX4
Bedrijfsspanning	9 V DC
Batterijtype	Alkaline batterij 6LR61 (9 V)
Levensduur van de batterij bij spoelinterval = 1 dag	> 1,5 jaar
Stromingsdruk	0,2–10 bar
Bedrijfstemperatuur	0–70 °C
Spoelcapaciteit	3 l/min
Spoelhoeveelheid fabrieksinstelling	3 l
Spoelhoeveelheid instelbereik	1–20 l
Spoelinterval fabrieksinstelling	72 h

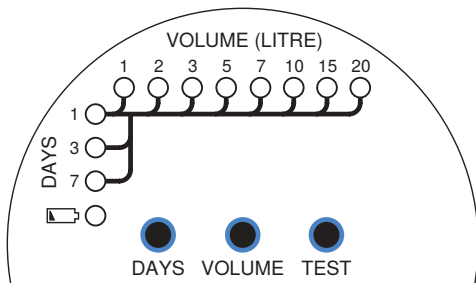
### Waterverbruik per jaar

Bij een spoelhoeveelheid van 3 l per spoeling ontstaat het volgende waterverbruik:


Spoelinterval [dagen]	Waterverbruik [l/jaar]
1	1095
3	365
7	156

# Bediening

## Bedieningspaneel



Symbol	Type	Functie
<DAYS> <1-7>	LED	Weergave van het spoelinterval: <ul style="list-style-type: none"> <li>• 1 dag (spoelt elke dag)</li> <li>• 3 dagen (spoelt om de 3 dagen)</li> <li>• 7 dagen (spoelt om de 7 dagen)</li> </ul>
<VOLUME (LITRE)> <1-20>	LED	Weergave van het spoelvolumen: <ul style="list-style-type: none"> <li>• 1 l (spoelt 1 l per spoeling) –</li> <li>• 20 l (spoelt 20 l per spoeling)</li> </ul>
<DAYS>	Toets	Spoelinterval instellen. → Zie "Spoelinterval instellen", pagina 115.
<VOLUME>	Toets	Spoelvolumen instellen. → Zie "Spoelvolumen instellen", pagina 112.
<TEST>	Toets	Magneetventiel testen. → Zie "Functiecontrole", pagina 120.

Symbol	Type	Functie
	LED	Laadtoestand batterij. → Zie "Storingen verhelpen", pagina 118.

## Stand-by modus

Het bedieningspaneel van de Geberit HS01 hygiënespoeling wisselt na ca. 2 minuten zonder activiteit in de stand-by-modus. Daarbij gaan alle LED's uit.

1. Druk op een willekeurige toets om uit de stand-by-modus te gaan. De actuele instellingen worden weergegeven.
2. Druk op de desbetreffende toets om de gewenste functie uit te voeren.

## Spoelvolumen instellen

De spoelhoeveelheid is afhankelijk van de te spoelen leidinglengte en de buisdiameter DN. De volgende tabel wordt gebruikt om de spoelhoeveelheid te bepalen.

In de fabriek is een spoelhoeveelheid van 3 l ingesteld. De nauwkeurigheid van de ingestelde spoelhoeveelheid bedraagt +/- 10 % bij 3 bar.



Tabel 1: Bepaling van het spoelvolume

Buislengte [m]	Spoelhoeveelheid [l]		
	DN12	DN15	DN20
5	1	1	2
10	2	2	3
20	3	4	7
30	5	7	10
40	5	10	15
50	7	15	20

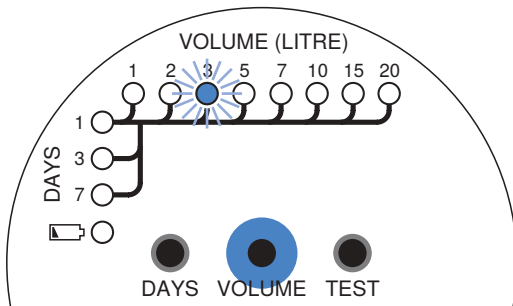
Tabel 2: Aanbevolen buisdiameters

Leidingsysteem	DN 12 [mm]	DN 15 [mm]	DN 20 [mm]
Geberit Mapress	15 x 1,0	18 x 1,0	22 x 1,2
Geberit Mepla	16 x 2,25	20 x 2,5	26 x 3,0
Geberit PushFit Geberit FlowFit	16 x 2,0	20 x 2,0	25 x 2,5
Geberit Volex	16 x 2,0	20 x 2,0	26 x 3,0

## NL Spoelhoeveelheid instellen:

---

- ▶ Toets <VOLUME> herhaaldelijk indrukken, tot de LED met de gewenste spoelhoeveelheid brandt.



---

### Resultaat

- ✓ De instelling is nu opgeslagen.
- ✓ Het spoelinterval begint vanaf het tijdstip van de instellingen. De eerste spoeling wordt geactiveerd nadat het spoelinterval is verstreken.



- Om een nieuwe waarde in te stellen, herhaalt u de bovenstaande instellingen.
- Na het vervangen van de batterij, de bovenstaande instellingen herhalen.

## Spoelinterval instellen

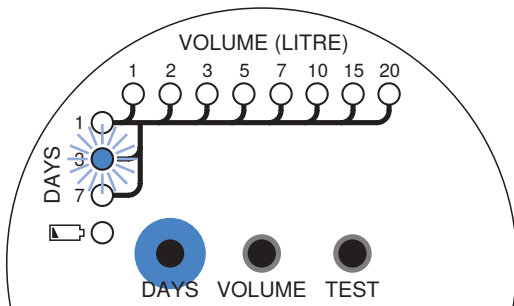
De volgende tabel wordt gebruikt om het spoelinterval te bepalen. In de fabriek is een spoelinterval van 3 dagen ingesteld.

Tabel 3: Bepaling van de spoelinterval

Minimumeisen volgens	Spoelinterval [dagen]
DIN EN 806-4:2010-06	7
VDI/DVGW 6023:2013-04	3
Versterkte eisen	1

## NL Spoelinterval instellen:

- ▶ Toets <DAYS> herhaaldelijk indrukken, tot de LED met het gewenste spoelinterval brandt.



### Resultaat

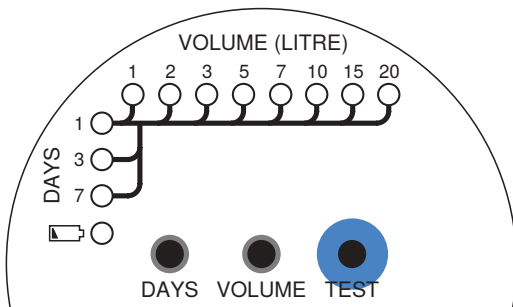
- ✓ De instelling is nu opgeslagen.
- ✓ Het spoelinterval begint vanaf het tijdstip van de instellingen. De eerste spoeling wordt geactiveerd nadat het spoelinterval is verstreken.



- Om een nieuwe waarde in te stellen, herhaalt u de bovenstaande instellingen.
- Na het vervangen van de batterij, de bovenstaande instellingen herhalen.

## Ingesteld spoelvolumen controleren

- Toets <TEST> 1 seconde lang indrukken.




- ✓ Het magneetventiel gaat open en er stroomt water.
- ✓ Het magneetventiel sluit automatisch als het ingestelde spoelvolumen is bereikt.

Het spoelvolumen kan als volgt worden bepaald:

Spoelvolumen =  
 Openingstijd van het magneetventiel • spoelcapaciteit

De spoelcapaciteit bedraagt 3 l/min.

## NL Storingen verhelpen

Storing	Oorzaak	Oplossing
LED  knippert om de 2 seconden, geen spoelactivering.	Batterij bijna leeg <sup>1)</sup>	▶ Batterij vervangen. → Zie "Batterij vervangen", pagina 121.
Er brandt geen LED.	Besturingseenheid in stand-by-modus	▶ Toets <TEST> indrukken. Besturingseenheid toont actuele instellingen.
	Batterij leeg	▶ Toets <TEST> indrukken. Indien geen weergave, batterij vervangen. → Zie "Batterij vervangen", pagina 121.
Water loopt uit de overloop.	Sifon of vuilwaterafvoerleiding verstopt	▶ Afsluitkraan sluiten. ▶ Met technisch expert contact opnemen.
	Vuilwaterafvoerleiding met dubbele sifons	▶ Afsluitkraan sluiten. ▶ Met technisch expert contact opnemen.
	Onvoldoende ventilatieleiding in het afvoersysteem	▶ Afsluitkraan sluiten. ▶ Met technisch expert contact opnemen.

Storing	Oorzaak	Oplossing
Spoelt niet.	Magneetventiel of besturingseenheid defect	► Met technisch expert contact opnemen.
	Batterij leeg	► Batterij vervangen. → Zie "Batterij vervangen", pagina 121.
	Leidingdruk te zwak	► Met technisch expert contact opnemen.
	Korffilter verstopt	► Met technisch expert contact opnemen.
Water loopt permanent.	Magneetventiel of besturingseenheid defect	<ul style="list-style-type: none"> <li>► Afsluitkraan sluiten.</li> <li>► Met technisch expert contact opnemen.</li> </ul>

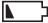
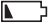
<sup>2 / 2</sup>  
 1) Wanneer de batterij bijna leeg is, worden er geen spoelactiveringen meer uitgevoerd.

Technische experts vinden meer informatie over het verhelpen van storingen in de onderhoudshandleiding 970.124.00.0 op de website van het desbetreffende Geberit verkoopkantoor of onder de hiernaast afgebeelde QR-code.



## Funcctiecontrole

Aanbeveling: Voer de volgende functiecontrole regelmatig uit.

Activiteit	Resultaat	Actie
LED  controleren.	–	► Indien LED  knippert, batterij vervangen. → Zie "Batterij vervangen", pagina 121.
Toets <TEST> indrukken.	Besturingseenheid toont actuele instellingen.	► Indien geen LED brandt, batterij vervangen. → Zie "Batterij vervangen", pagina 121.
Toets <TEST> 1 seconde lang indrukken.	Magneetventiel opent, en er stroomt water tot het ingestelde spoelvolumen is bereikt.	► Indien geen water stroomt → zie "Storingen verhelpen", pagina 118.

## Onderhoud

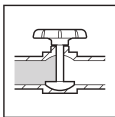
De volgende onderhoudswerkzaamheden moeten om de 2 jaar door een technisch expert worden uitgevoerd.

- Korffilter reinigen.
- Sifon reinigen en ontkalken.

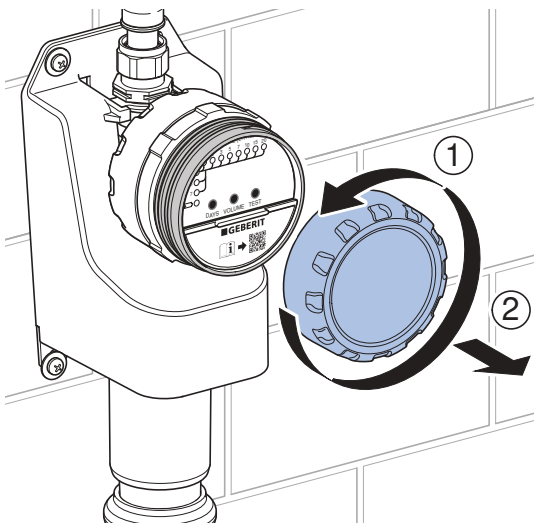


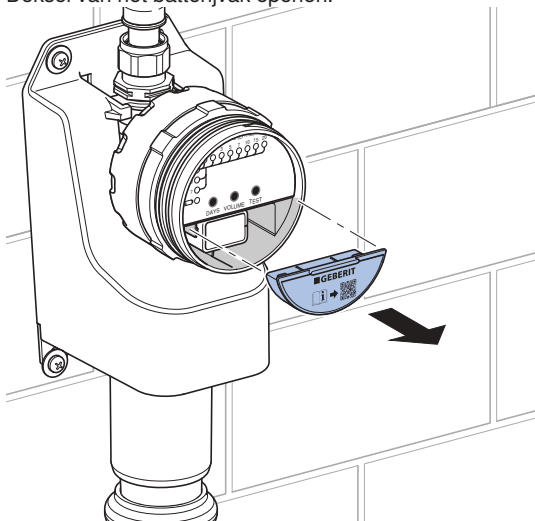
## Batterij vervangen

- 1 Watertoevoer sluiten.

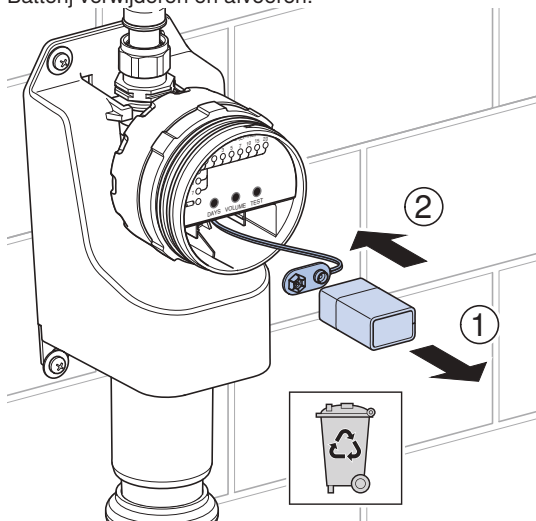


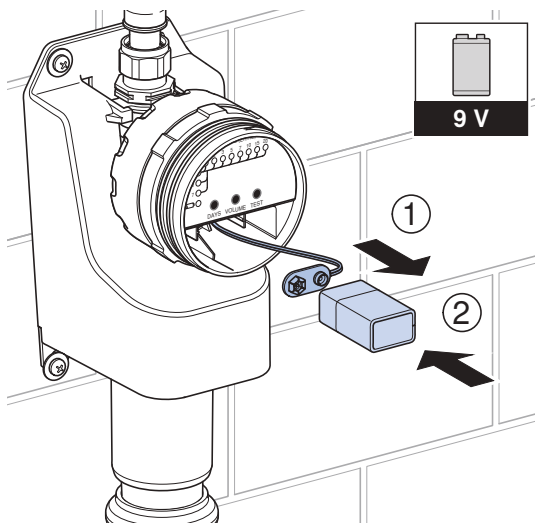
- 2 Deksel van de besturingseenheid openen.



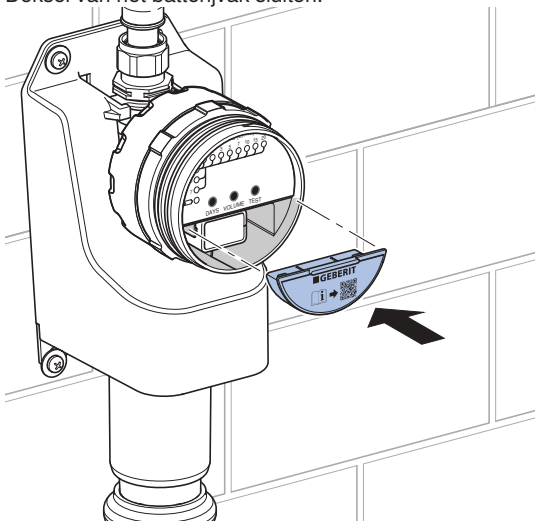
**3** Deksel van het batterijvak openen.

## 4 Batterij verwijderen en afvoeren.

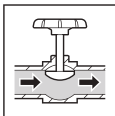


**5** Nieuwe batterij aanbrengen.

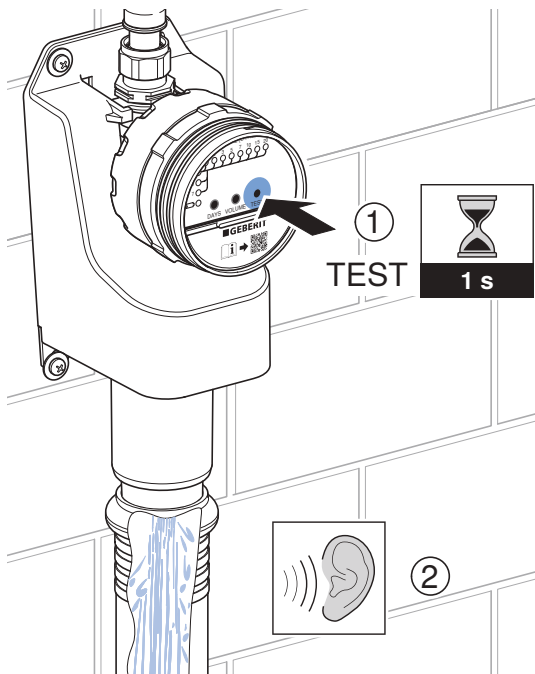
## 6 Deksel van het batterijvak sluiten.



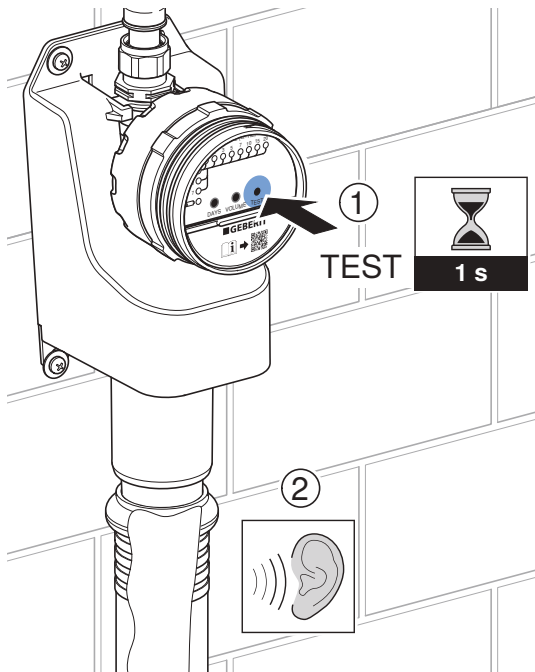
## 7 Watertoevoer openen.



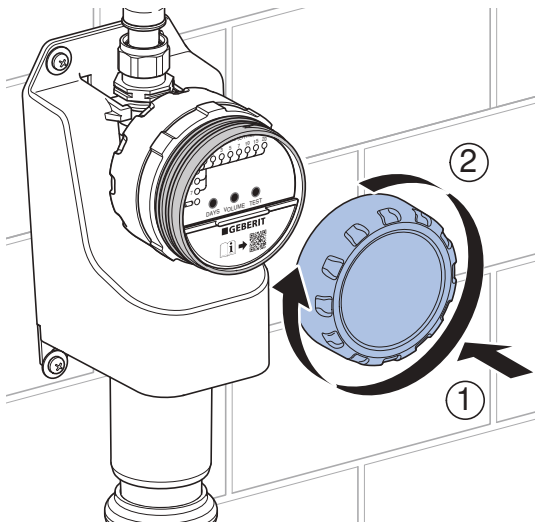
- 8** Spoelactivering testen. Met toets <TEST> magneetventiel openen.



- 9** Met toets <TEST> magneetventiel sluiten.



- 10** De Geberit HS01 hygiënespoeling werkt nu met fabrieksinstellingen. Stel, indien nodig, de spoelhoeveelheid en de spoeltijd opnieuw in. → Zie "Spoelvolumen instellen", pagina 112 en "Spoelinterval instellen", pagina 115.

**11** Deksel van de besturingseenheid sluiten.



# Afvoer

---

## Bestanddelen

Dit product voldoet aan de eisen van de richtlijn 2011/65/EU (RoHS) (beperking van het gebruik van bepaalde gevaarlijke stoffen in elektrische en elektronische apparatuur).

## Afvoer van afgedankte elektrische en elektronische apparatuur



Het symbool van de doorgekruiste afvalbak op wielen betekent dat afgedankte elektrische en elektronische apparatuur niet samen met het restafval mag worden verwijderd, maar gescheiden moet worden afgevoerd. Eindgebruikers zijn wettelijk verplicht oude apparaten in te leveren bij openbare afvalverwijderingsinstanties, bij distributeurs of bij Geberit voor correcte afvoer. Veel distributeurs van elektrische en elektronische apparatuur zijn verplicht afgedankte elektrische en elektronische apparatuur kosteloos terug te nemen. Neem voor een retourzending naar Geberit contact op met het verantwoordelijke verkoop- of servicebedrijf.

Gebruikte batterijen en accu's die niet in het oude apparaat zijn ingesloten, alsmede lampen die uit het oude apparaat kunnen worden verwijderd zonder te worden vernietigd, moeten van het oude apparaat worden gescheiden alvorens het bij een afvalverwijderingspunt in te leveren.

Als op het oude apparaat persoonsgegevens zijn opgeslagen, zijn de eindgebruikers zelf verantwoordelijk voor het wissen ervan voordat zij het apparaat bij een afvalverwijderingspunt inleveren.

## Respecto al presente documento

Este documento está dirigido a los propietarios de los siguientes productos:

- Descarga higiénica Geberit HS01
- Unidad de control Geberit para descarga higiénica HS01

## Uso previsto

Las descargas higiénicas Geberit están destinadas al intercambio de agua periódico automático en instalaciones de agua potable. Cualquier otra aplicación será considerada como uso no previsto. Geberit no se responsabiliza de las consecuencias de un uso no previsto.

## Normas generales de seguridad

- El propietario solo podrá realizar el manejo, el cuidado y el mantenimiento de la forma en que se describe en las presentes instrucciones de servicio.
- No reparar por cuenta propia la descarga higiénica Geberit HS01.
- No realizar modificaciones ni instalaciones suplementarias en el producto.

- Las reparaciones deben ser realizadas únicamente por personas cualificadas, utilizando recambios y accesorios originales.
- Prever una llave de paso delante de la descarga higiénica Geberit HS01.
- No retirar la pila durante un proceso de descarga. La electroválvula no se cierra automáticamente cuando se retira la pila.
- Proteger el producto de la luz directa del sol. La luz directa del sol puede afectar al color de la tapa de la unidad de control.

## **Instrucciones de seguridad para descarga higiénica HS01 con sifón antiolores**

- Utilizar la descarga higiénica Geberit HS01 solamente en posición vertical.
- Fijar la descarga higiénica Geberit HS01 a la pared con 4 tornillos de fijación.
- No montar ningún sifón antiolores adicional en la tubería de evacuación. La descarga higiénica Geberit HS01 cuenta con un sifón antiolores integrado.
- En caso de que el desagüe esté obstruido, puede salir agua por el rebosadero de la descarga higiénica Geberit HS01.

## ES **Indicaciones de seguridad para la unidad de control Geberit para la descarga higiénica HS01**

- Conectar la unidad de control únicamente a una tubería de alimentación que esté montada de forma fija.
- No sumergir la unidad de control en el agua.
- Entre la salida y la tubería de evacuación debe preverse una distancia mínima de 20 mm (salida libre conforme a la norma DIN EN 1717:2011-08).

## Descripción del producto

### Construcción de la descarga higiénica Geberit HS01

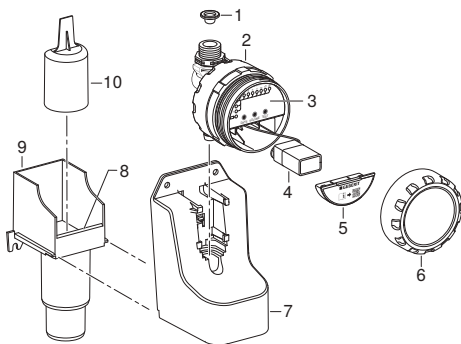


Figura 1: Descarga higiénica Geberit HS01

- 1 Filtro de cesta
- 2 Unidad de control
- 3 Panel de control
- 4 Pila
- 5 Tapa del compartimento para pilas
- 6 Tapa de la unidad de control
- 7 Carcasa
- 8 Rebosadero
- 9 Parte inferior del sifón antiolores
- 10 Parte superior del sifón antiolores

## ES Construcción de la unidad de control Geberit para la descarga higiénica HS01

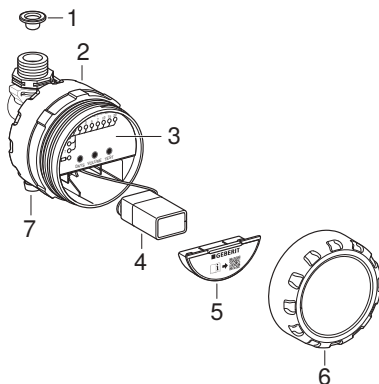


Figura 2: Unidad de control Geberit para descarga higiénica HS01

- 1 Filtro de cesta
- 2 Unidad de control
- 3 Panel de control
- 4 Pila
- 5 Tapa del compartimento para pilas
- 6 Tapa de la unidad de control
- 7 Salida

## Información técnica

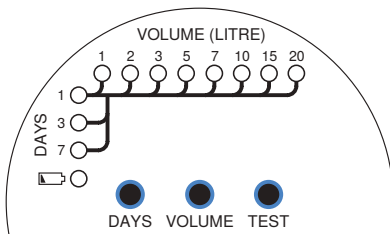
Grado de protección	IPX4
Tensión de funcionamiento	9 V CC
Tipo de batería	Batería alcalina 6LR61 (9 V)
Vida útil de la pila con intervalo de descarga = 1 día	> 1,5 años
Presión dinámica	0,2–10 bar
Temperatura de servicio	0–70 °C
Capacidad de descarga	3 l/min
Ajuste de fábrica del volumen de descarga	3 l
Rango de ajuste del volumen de descarga	1–20 l
Intervalo de descarga, ajuste de fábrica	72 h

### Consumo de agua al año

Con un volumen de descarga de 3 l por descarga, el consumo de agua es el siguiente:


Intervalo de descarga [Días]	Consumo de agua [l/año]
1	1095
3	365
7	156

## Panel de control



Símbolo	Tipo	Función
<DAYS> <1-7>	LED	Indicador del intervalo de descarga: <ul style="list-style-type: none"> <li>• 1 día (descarga cada día)</li> <li>• 3 días (descarga cada 3 días)</li> <li>• 7 días (descarga cada 7 días)</li> </ul>
<VOLUME (LITRE)> <1-20>	LED	Indicador del volumen de descarga: <ul style="list-style-type: none"> <li>• 1 l (descarga 1 l por descarga) –</li> <li>• 20 l (descarga 20 l por descarga )</li> </ul>
<DAYS>	Pulsador	Ajustar el intervalo de descarga. → Véase “Ajuste del intervalo de descarga”, página 140.



Símbolo	Tipo	Función
<VOLUME>	Pulsador	Ajustar el volumen de descarga. → Véase “Ajuste del volumen de descarga”, página 137.
<TEST>	Pulsador	Hacer una prueba de la electroválvula. → Véase “Prueba de funcionamiento”, página 145.
	LED	Estado de carga de la pila. → Véase “Solución de fallos”, página 143.

2 / 2

## Modo en espera

Después de 2 minutos aprox. sin actividad, el panel de control de la descarga higiénica Geberit HS01 cambia al modo en espera. Todos los LED se apagan.

1. Para salir del modo en espera, pulsar cualquier pulsador. Se muestran los ajustes actuales.
2. Pulsar el pulsador correspondiente para ejecutar la función deseada.

## Ajuste del volumen de descarga

El volumen de descarga depende de la longitud de la tubería por la que se efectúa la descarga y de la dimensión de tubo DN. La siguiente tabla sirve para determinar el volumen de descarga.

El volumen de descarga ajustado de fábrica es de 3 l. La precisión del volumen de descarga ajustado es de +/- 10 % a 3 bar.

Tabla 1: Cálculo del volumen de descarga

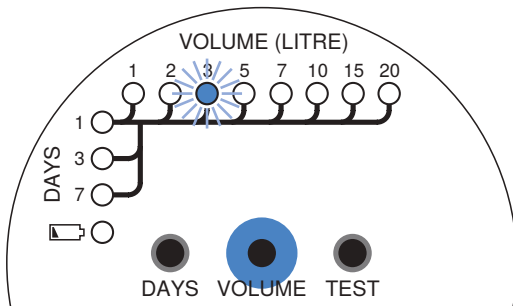
Longitud de tubería [m]	Volumen de descarga [l]		
	DN12	DN15	DN20
5	1	1	2
10	2	2	3
20	3	4	7
30	5	7	10
40	5	10	15
50	7	15	20

Tabla 2: Dimensiones de tubería recomendadas

Sistema de tubería	DN 12 [mm]	DN 15 [mm]	DN 20 [mm]
Geberit Mapress	15 x 1,0	18 x 1,0	22 x 1,2
Geberit Mepla	16 x 2,25	20 x 2,5	26 x 3,0
Geberit PushFit Geberit FlowFit	16 x 2,0	20 x 2,0	25 x 2,5
Geberit Volex	16 x 2,0	20 x 2,0	26 x 3,0

Ajustar el volumen de descarga:

- ▶ Pulsar varias veces el pulsador <VOLUME> hasta que se ilumine el LED con el volumen de descarga deseado.



## Resultado

- ✓ El ajuste está guardado.
- ✓ El intervalo de descarga comienza a partir del momento en que este se ajusta. La primera descarga se activa una vez transcurrido el intervalo de descarga.



- Para ajustar un nuevo valor, repetir el ajuste anterior.
- Después de cambiar la pila, repetir el ajuste anterior.

## ES Ajuste del intervalo de descarga

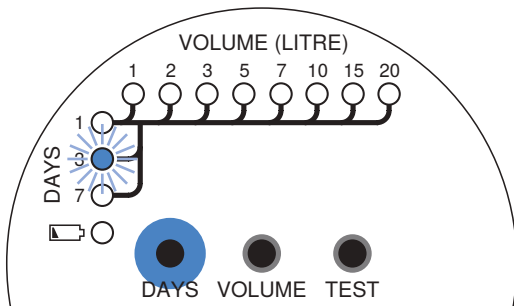
La siguiente tabla sirve para determinar el intervalo de descarga. El intervalo de descarga ajustado de fábrica es de 3 días.

Tabla 3: Cálculo del intervalo de descarga

Requisitos mínimos según	Intervalo de descarga [Días]
DIN EN 806-4:2010-06	7
VDI/DVGW 6023:2013-04	3
Requisitos exigentes	1

Ajustar el intervalo de descarga:

- ▶ Pulsar varias veces el pulsador <DAYS> hasta que se ilumine el LED con el intervalo de descarga deseado.



## Resultado

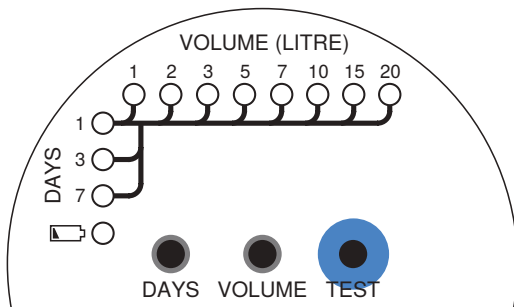
- ✓ El ajuste está guardado.
- ✓ El intervalo de descarga comienza a partir del momento en que este se ajusta. La primera descarga se activa una vez transcurrido el intervalo de descarga.



- Para ajustar un nuevo valor, repetir el ajuste anterior.
- Después de cambiar la pila, repetir el ajuste anterior.

## ES Comprobación del tiempo de descarga ajustado

- ▶ Pulsar el pulsador <TEST> durante 1 segundo.




- ✓ La electroválvula se abre y el agua fluye.
- ✓ La electroválvula se cierra de forma automática una vez se ha alcanzado el volumen de descarga ajustado.

El volumen de carga puede determinarse de la siguiente manera:

Volumen de descarga =  
tiempo de apertura de la electroválvula • capacidad de descarga

La capacidad de descarga es de 3 l/min.

## Solución de fallos

Fallo	Causa	Solución
LED  parpadea cada 2 segundos, no hay accionamiento de la descarga.	Pila casi agotada <sup>1)</sup>	<ul style="list-style-type: none"> <li>▶ Sustituir la pila. → Véase “Sustituir la pila”, página 146.</li> </ul>
Ningún LED está encendido.	Unidad de control en modo en espera	<ul style="list-style-type: none"> <li>▶ Pulsar el pulsador &lt;TEST&gt;. La unidad de control indica los ajustes actuales.</li> </ul>
	Pila agotada	<ul style="list-style-type: none"> <li>▶ Pulsar el pulsador &lt;TEST&gt;. Si no hay ninguna indicación, cambiar la pila. → Véase “Sustituir la pila”, página 146.</li> </ul>
Sale agua por el rebosadero.	Sifón antiolores o tubería de evacuación obstruidos	<ul style="list-style-type: none"> <li>▶ Cerrar la llave de cierre.</li> <li>▶ Contacte con una persona cualificada.</li> </ul>
	La tubería de evacuación tiene doble sifón	<ul style="list-style-type: none"> <li>▶ Cerrar la llave de cierre.</li> <li>▶ Contacte con una persona cualificada.</li> </ul>
	La tubería de ventilación del sistema de evacuación es insuficiente	<ul style="list-style-type: none"> <li>▶ Cerrar la llave de cierre.</li> <li>▶ Contacte con una persona cualificada.</li> </ul>

Fallo	Causa	Solución
No hay descarga.	Electroválvula o unidad de control defectuosa	► Contacte con una persona cualificada.
	Pila agotada	► Sustituir la pila. → Véase “Sustituir la pila”, página 146.
	Presión en la red insuficiente	► Contacte con una persona cualificada.
	Filtro de cesta obstruido	► Contacte con una persona cualificada.
Sale agua continuamente.	Electroválvula o unidad de control defectuosa	<ul style="list-style-type: none"> <li>► Cerrar la llave de cierre.</li> <li>► Contacte con una persona cualificada.</li> </ul>

- 1) Cuando la pila está casi agotada, no se producen accionamientos de la descarga. 2 / 2

El personal cualificado encontrará más información acerca de la subsanación de fallos en las instrucciones de mantenimiento 970.124.00.0 en la página web de la empresa distribuidora correspondiente de Geberit o con el código QR que se encuentra al margen.







## Mantenimiento

### Prueba de funcionamiento

Recomendación: llevar a cabo regularmente la prueba de funcionamiento que se describe a continuación.

Actividad	Resultado	Acción
LED  .	–	► En caso de que el LED  parpadee, sustituir la pila. → Véase “Sustituir la pila”, página 146.
Pulsar el pulsador <TEST>.	La unidad de control indica los ajustes actuales.	► Si no se enciende ningún LED, cambiar la pila. → Véase “Sustituir la pila”, página 146.
Pulsar el pulsador <TEST> durante 1 segundo.	La electroválvula se abre y fluye agua hasta que se alcance el volumen de descarga ajustado.	► Si no fluye agua, → véase “Solución de fallos”, página 143.

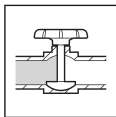
### Mantenimiento

Encargar a una persona cualificada la realización de los trabajos de mantenimiento que se describen a continuación cada 2 años.

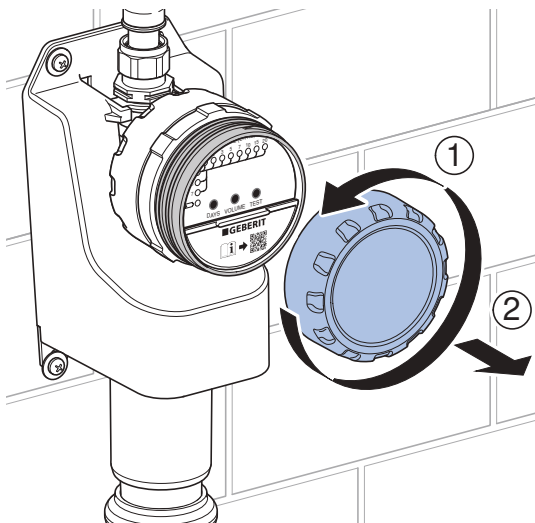
- Limpiar el filtro de cesta.
- Limpiar el sifón antiolores y eliminar la cal.

# ES Sustituir la pila

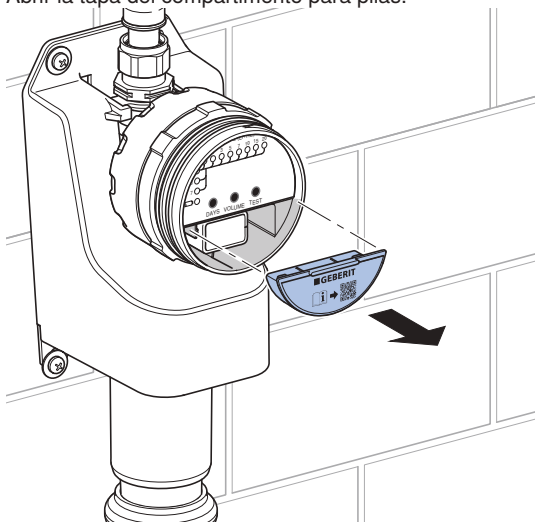
- 1 Cerrar la llave de paso.

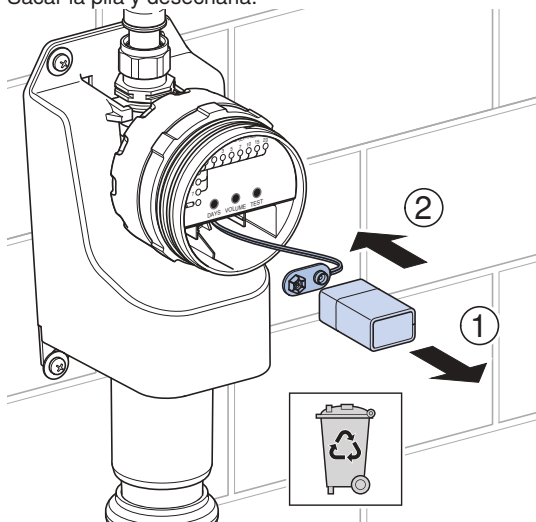


- 2 Abrir la tapa de la unidad de control.

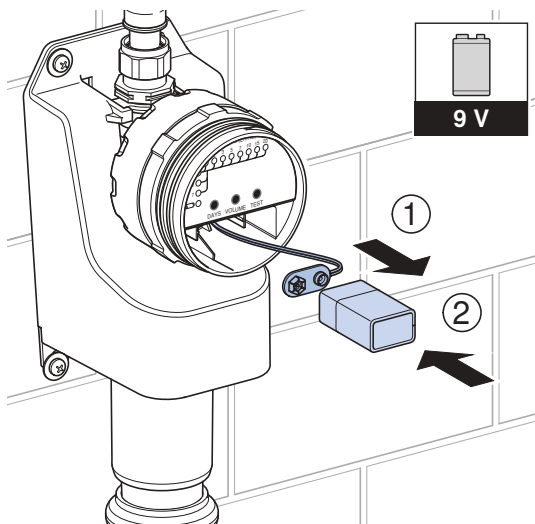


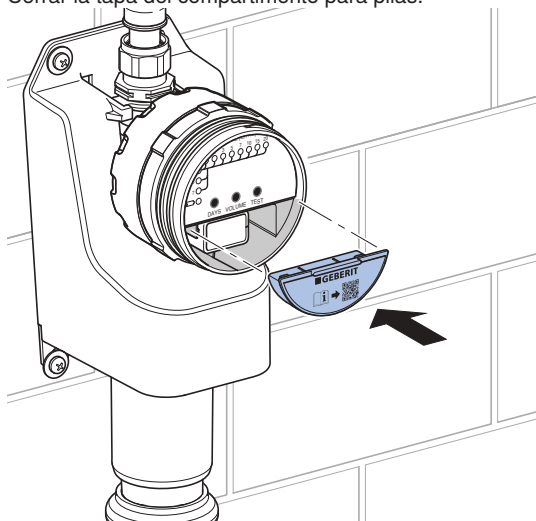
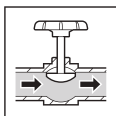
### 3 Abrir la tapa del compartimento para pilas.



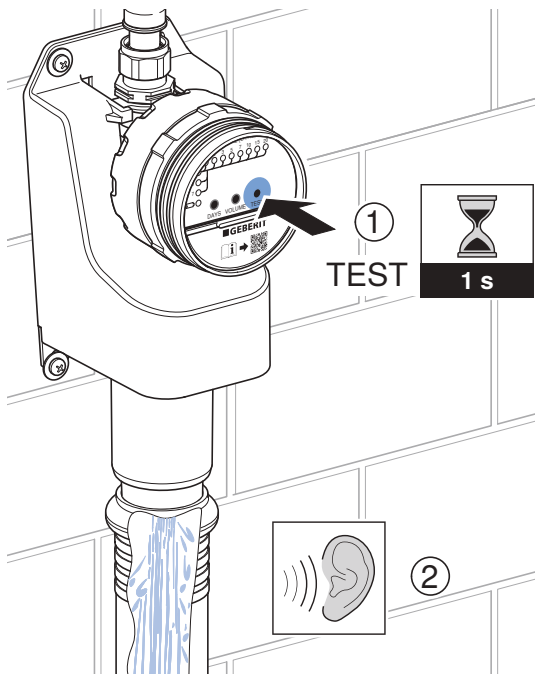
**4** Sacar la pila y desecharla.

## 5 Insertar la pila nueva.

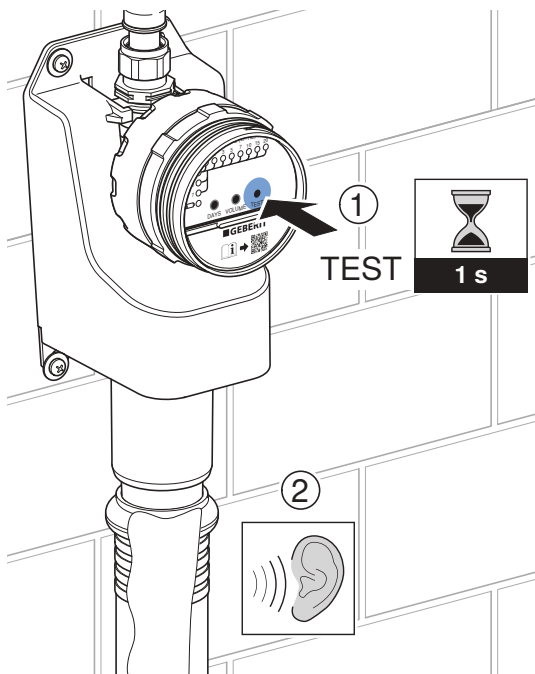


**6** Cerrar la tapa del compartimento para pilas.**7** Abrir la llave de paso.

- 8 Probar el accionamiento de la descarga. Abrir la electroválvula con el pulsador <TEST>.



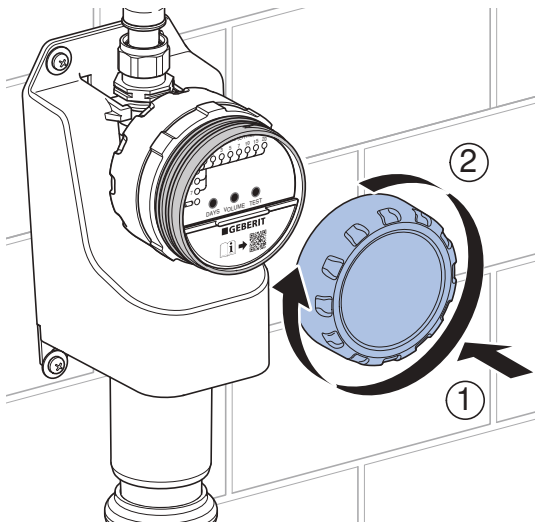
## 9 Cerrar la electroválvula con el pulsador <TEST>.



- 10** Ahora, la descarga higiénica Geberit HS01 funciona con los ajustes de fábrica. Si es necesario, ajustar de nuevo el volumen de descarga y el tiempo de descarga. → Véase “Ajuste del volumen de descarga”, página 137 y “Ajuste del intervalo de descarga”, página 140.



# 11 Cerrar la tapa de la unidad de control.



# ES Eliminación de desechos

---

## Componentes

Este producto cumple los requisitos de la Directiva 2011/65/UE (RoHS) (restricción de ciertas sustancias peligrosas en aparatos eléctricos y electrónicos).

## Eliminación de residuos de aparatos eléctricos y electrónicos



El símbolo del cubo de basura con ruedas tachado significa que los residuos de aparatos eléctricos y electrónicos no deben eliminarse con los residuos de la basura doméstica, sino que deben eliminarse por separado. Los usuarios finales están legalmente obligados a devolver los aparatos usados a las autoridades públicas de eliminación de residuos, a los distribuidores o a Geberit para su correcta eliminación. Muchos distribuidores de aparatos eléctricos y electrónicos están obligados a recoger gratuitamente los residuos de aparatos eléctricos y electrónicos. Para una devolución a Geberit, póngase en contacto con la empresa de distribución o de servicios responsable.

Las baterías y los acumuladores usados que no estén encerrados en el aparato usado, así como las lámparas que puedan extraerse del aparato usado sin dañarlas, deben separarse del aparato usado antes de entregarlo a un punto de eliminación.

Si se almacenan datos personales en el aparato usado, los propios usuarios finales son los responsables de borrarlos antes de entregarlos a un punto de eliminación.

# Bezpieczeństwo

---

## O niniejszym dokumencie

Niniejszy dokument jest skierowany do użytkowników następujących produktów:

- Splukiwanie higieniczne HS01 Geberit
- Jednostka sterująca Geberit do splukiwania higienicznego HS01

## Użycie zgodne z przeznaczeniem

Splukiwania higieniczne Geberit są przeznaczone do automatycznej, cyklicznej wymiany wody w instalacjach wody pitnej. Każde inne zastosowanie jest traktowane jako niezgodne z przeznaczeniem. Geberit nie ponosi odpowiedzialności za skutki zastosowania urządzenia niezgodnie z przeznaczeniem.

## Ogólne ostrzeżenia

- Obsługa, pielęgnacja i serwis mogą być wykonywane przez użytkownika wyłącznie w zakresie opisanym w niniejszej instrukcji obsługi.
- Nie należy samodzielnie naprawiać splukiwania higienicznego HS01 Geberit.
- Nie dokonywać zmian w produkcie ani nie wykonywać dodatkowych instalacji.

- PL
- Napraw może dokonywać wyłącznie osoba wykwalifikowana, stosując oryginalne części zamienne i akcesoria.
  - Zapewnić zawór odcinający przed sflukiwaniem higienicznym HS01 Geberit.
  - Nie wyjmować baterii w trakcie procesu sflukiwania. Zawór elektromagnetyczny zamyka się automatycznie po wyjęciu baterii.
  - Chronić przed bezpośrednim działaniem promieni słonecznych. Bezpośrednie działanie promieni słonecznych może spowodować odbarwienie się pokrywy jednostki sterującej.

### **Wskazówki bezpieczeństwa dotyczące sflukiwania higienicznego HS01 z syfonem**

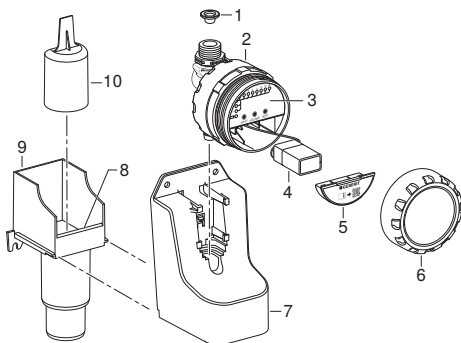
- Sflukiwanie higieniczne HS01 Geberit może być eksploatowane tylko w pozycji pionowej.
- Przymocować sflukiwanie higieniczne HS01 Geberit za pomocą 4 śrub mocujących do ściany.
- Nie montować żadnego dodatkowego syfonu w rurociągu kanalizacyjnym. Sflukiwanie higieniczne HS01 Geberit ma wbudowany syfon.

- W przypadku zatkania odpływu woda może wystąpić z przelewu sflukiwania higienicznego HS01 Geberit.

## **Wskazówki bezpieczeństwa dotyczące jednostki sterujacej Geberit do sflukiwania higienicznego HS01**

- Jednostkê sterujacã mo¿na podlãczyç tylko do zamontowanej na stałe instalacji wodociagowej.
- Nie zanurzac jednostki sterujacej w wodzie.
- Miêdzy wylewkã a rurociãgiem kanalizacyjnym zachowac odleglość przynajmniej 20 mm (swobodna wylewka wedlug DIN EN 1717:2011-08).

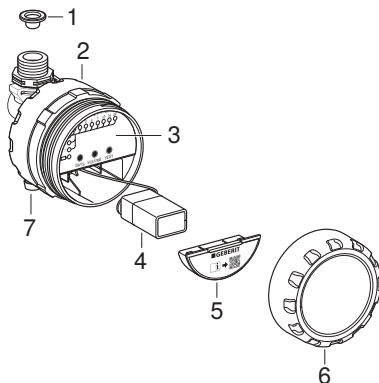
## Budowa spłukiwania higienicznego HS01 Geberit



Rysunek 1: Spłukiwanie higieniczne HS01 Geberit

- 1 Filtr koszyczkowy
- 2 Jednostka sterująca
- 3 Panel sterujący
- 4 Bateria
- 5 Pokrywa kieszeni na baterię
- 6 Pokrywa jednostki sterującej
- 7 Obudowa
- 8 Przelew
- 9 Dolna część syfonu
- 10 Górna część syfonu

## Budowa jednostki sterującej Geberit do spłukiwania higienicznego HS01



Rysunek 2: Jednostka sterująca Geberit do spłukiwania higienicznego HS01

- 1 Filtr koszyczkowy
- 2 Jednostka sterująca
- 3 Panel sterujący
- 4 Bateria
- 5 Pokrywa kieszeni na baterię
- 6 Pokrywa jednostki sterującej
- 7 Wylewka

## PL Dane techniczne

Klasa ochrony	IPX4
Napięcie robocze	9 V DC
Typ baterii	Bateria alkaliczna 6LR61 (9 V)
Żywotność baterii przy odstępie czasu między wypływami = 1 dzień	> 1,5 roku
Zakres ciśnień	0,2–10 bar
Temperatura pracy	0–70 °C
Wydajność sflukiwania	3 l/min
Ustawienia fabryczne ilości wody sflukującej	3 l
Zakres regulacji ilości wody sflukującej	1–20 l
Ustawienia fabryczne odstępu czasu między wypływami	72 h

### Zużycie wody w ciągu roku

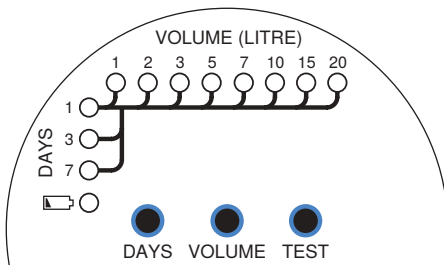
W przypadku ilości wody sflukującej 3 l na jedno sflukiwanie uzyskuje się następujące wyniki zużycia wody:

Odstęp czasu między wypływami [dni]	Zużycie wody [l/rok]
1	1095
3	365
7	156




# Obsługa

## Panel sterujący



Symbol	Typ	Funkcja
<DAYS> <1-7>	Kontrolka	Wskaźnik odstępu czasu między wypływami: <ul style="list-style-type: none"> <li>• 1 dzień (splukiwanie każdego dnia)</li> <li>• 3 dni (splukiwanie co 3 dni)</li> <li>• 7 dni (splukiwanie co 7 dni)</li> </ul>
<VOLUME (LITRE)> <1-20>	Kontrolka	Wskaźnik ilości wody splukującej: <ul style="list-style-type: none"> <li>• 1 l (splukuje 1 l na splukiwanie) –</li> <li>• 20 l (splukuje 20 l na splukiwanie) –</li> </ul>
<DAYS>	Przycisk	Ustawić odstęp czasu między wypływami. → Patrz „Ustawianie odstępu czasu między wypływami”, strona 165.
<VOLUME>	Przycisk	Ustawić ilość wody splukującej. → Patrz „Ustawianie ilości wody splukującej”, strona 162.

Symbol	Typ	Funkcja
<TEST>	Przycisk	Przetestować zawór elektromagnetyczny. → Patrz „Kontrola działania”, strona 170.
	Kontrolka	Poziom naładowania baterii. → Patrz „Usuwanie usterek”, strona 168.

## Tryb gotowości

W przypadku braku aktywności przez ok. 2 minuty panel sterujący spłukiwania higienicznego HS01 Geberit przechodzi w stan gotowości. Wtedy wszystkie kontrolki gasną.

1. Aby opuścić stan gotowości, wystarczy nacisnąć dowolny przycisk. Wyświetlone zostaną aktualne ustawienia.
2. Aby wykonać żądaną funkcję, należy nacisnąć odpowiedni przycisk.

## Ustawianie ilości wody spłukującej

Ilość wody spłukującej zależy od długości przewodu i średnicy rurociągu DN. Poniższa tabela służy do ustalania ilości wody spłukującej.

Fabrycznie ustawiona ilość wody spłukującej wynosi 3 l.

Dokładność ustawionej ilości wody spłukującej wynosi +/- 10% przy 3 bar.

Tabela 1: Ustalanie ilości wody splukującej

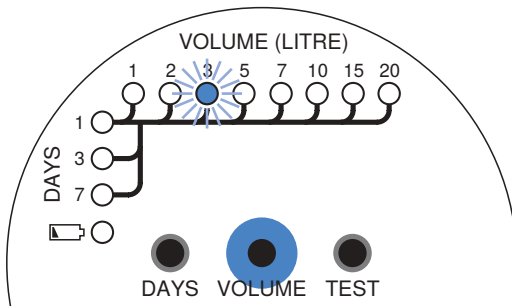
Długość rury [m]	Ilość wody splukującej [l]		
	DN12	DN15	DN20
5	1	1	2
10	2	2	3
20	3	4	7
30	5	7	10
40	5	10	15
50	7	15	20

Tabela 2: Zalecane wymiary rur

System rurowy	DN 12 [mm]	DN 15 [mm]	DN 20 [mm]
Geberit Mapress	15 x 1,0	18 x 1,0	22 x 1,2
Geberit Mepla	16 x 2,25	20 x 2,5	26 x 3,0
Geberit PushFit Geberit FlowFit	16 x 2,0	20 x 2,0	25 x 2,5
Geberit Volex	16 x 2,0	20 x 2,0	26 x 3,0

## PL Ustawianie ilości wody spłukującej:

- ▶ Naciskać wielokrotnie przycisk <VOLUME>, aż zaświeci się kontrolka żądanej ilości wody spłukującej.



### Wynik

- ✓ Ustawienie zostało zapamiętane.
- ✓ Odstęp czasu między wypływami jest liczony od momentu wprowadzenia ustawienia. Pierwsze spłukiwanie nastąpi po upływie odstępu czasu między wypływami.



- Aby ustawić nową wartość, należy ponownie wykonać powyższe ustawienia.
- Po wymianie baterii należy ponownie wykonać powyższe ustawienia.

## Ustawianie odstępu czasu między wypływami

Poniższa tabela służy do ustalania odstępu czasu między wypływami. Fabrycznie ustawiony odstęp czasu między wypływami wynosi 3 dni.

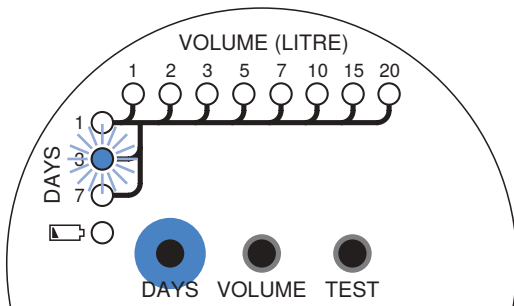
Tabela 3: Ustalanie odstępu czasu między wypływami

Wymagania minimalne zgodnie z normą	Odstęp czasu między wypływami [dni]
DIN EN 806-4:2010-06	7
VDI 6023:2013-04	3
Wymagania podwyższone	1

## PL Ustawianie odstępu czasu między wypływami:

---

- ▶ Naciskać wielokrotnie przycisk <DAYS>, aż zaświeci się kontrolka żądanego odstępu czasu między wypływami.



---

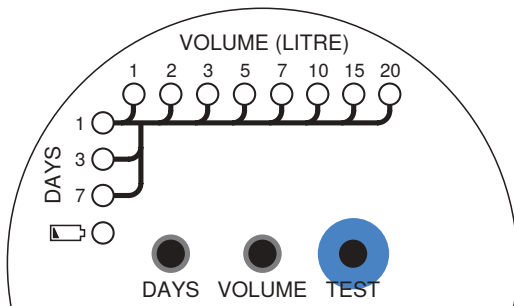
### Wynik

- ✓ Ustawienie zostało zapamiętane.
- ✓ Odstęp czasu między wypływami jest liczony od momentu wprowadzenia ustawienia. Pierwsze splukiwanie nastąpi po upływie odstępu czasu między wypływami.



- Aby ustawić nową wartość, należy ponownie wykonać powyższe ustawienia.
- Po wymianie baterii należy ponownie wykonać powyższe ustawienia.

- ▶ Nacisnąć przycisk <TEST> i przytrzymać go przez 1 sekundę.



- ✓ Zawór elektromagnetyczny otwiera się i woda płynie.
- ✓ Zawór elektromagnetyczny zamyka się automatycznie po osiągnięciu ustawionej ilości wody spłukującej.

Ilość wody spłukującej można określić w następujący sposób:

Ilość wody spłukującej =  
czas otwarcia zaworu elektromagnetycznego • wydajność  
spłukiwania

Wydajność spłukiwania wynosi 3 l/min.

## PL Usuwanie usterek

Usterka	Przyczyna	Usuwanie
Kontrolka  miga co 2 sekundy, uruchamianie spłukiwania niemożliwe.	Bateria niemal całkowicie zużyta <sup>1)</sup>	► Wymienić baterię. → Patrz „Wymiana baterii”, strona 171.
Żadna kontrolka się nie świeci.	Jednostka sterująca w stanie gotowości	► Nacisnąć przycisk <TEST>. Jednostka sterująca pokazuje aktualne ustawienia.
	Bateria jest zużyta	► Nacisnąć przycisk <TEST>. W przypadku braku wskazania wymienić baterię. → Patrz „Wymiana baterii”, strona 171.
Woda wypływa z przelewu.	Zatkany syfon lub rurociąg kanalizacyjny	► Zamknąć zawór odcinający. ► Skontaktować się z osobą wykwalifikowaną.
	Dwa syfony w rurociągu kanalizacyjnym	► Zamknąć zawór odcinający. ► Skontaktować się z osobą wykwalifikowaną.
	Nieodpowiedni przewód wentylacyjny w systemie odprowadzania wody	► Zamknąć zawór odcinający. ► Skontaktować się z osobą wykwalifikowaną.



Usterka	Przyczyna	Usuwanie
Brak spłukiwania.	Uszkodzony zawór elektromagnetyczny lub jednostka sterująca	► Skontaktować się z osobą wykwalifikowaną.
	Bateria jest zużyta	► Wymienić baterię. → Patrz „Wymiana baterii”, strona 171.
	Zbyt niskie ciśnienie	► Skontaktować się z osobą wykwalifikowaną.
	Zatkany filtr koczyczkowy	► Skontaktować się z osobą wykwalifikowaną.
Woda płynie cały czas.	Uszkodzony zawór elektromagnetyczny lub jednostka sterująca	<ul style="list-style-type: none"> <li>► Zamknąć zawór odcinający.</li> <li>► Skontaktować się z osobą wykwalifikowaną.</li> </ul>

2 / 2



<sup>1)</sup> Jeśli bateria jest niemal całkowicie zużyta, nie następuje uruchamianie spłukiwania.

Osoby wykwalifikowane mogą znaleźć więcej informacji o usuwaniu usterek w instrukcji serwisowej 970.124.00.0 dostępnej na stronie [www.określonego dystrybutora Geberit](http://www.określonego-dystrybutora-Geberit-lub-po-zeskanowaniu-przedstawionego-obok-kodu-QR) lub po zeskanowaniu przedstawionego obok kodu QR.



## Kontrola działania

Zalecenie: Należy regularnie wykonywać opisaną poniżej kontrolę działania.

Czynność	Wynik	Polecenie
Sprawdzić kontrolkę  .	–	▶ Jeśli kontrolka  miga, należy wymienić baterię. → Patrz „Wymiana baterii”, strona 171.
Nacisnąć przycisk <TEST>.	Jednostka sterująca pokazuje aktualne ustawienia.	▶ Jeśli żadna kontrolka nie miga, należy wymienić baterię. → Patrz „Wymiana baterii”, strona 171.
Nacisnąć przycisk <TEST> i przytrzymać go przez 1 sekundę.	Zawór elektromagnetyczny otwiera się i woda wypływa, aż do osiągnięcia ustawionej ilości wody spływającej.	▶ Jeśli woda nie wypływa, → patrz „Usuwanie usterek”, strona 168.

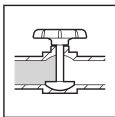
## Konserwacja

Opisane poniższej prace konserwacyjne powinny być wykonywane co 2 lata przez osobę wykwalifikowaną.

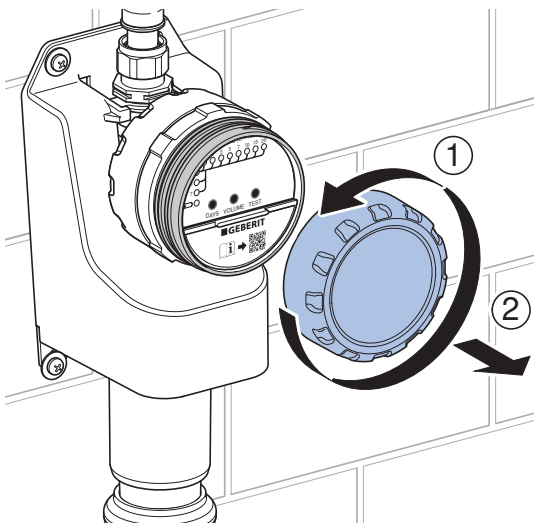
- Wyczyścić filtr koszyczkowy.
- Wyczyścić syfon i usunąć z niego osad kamienia.

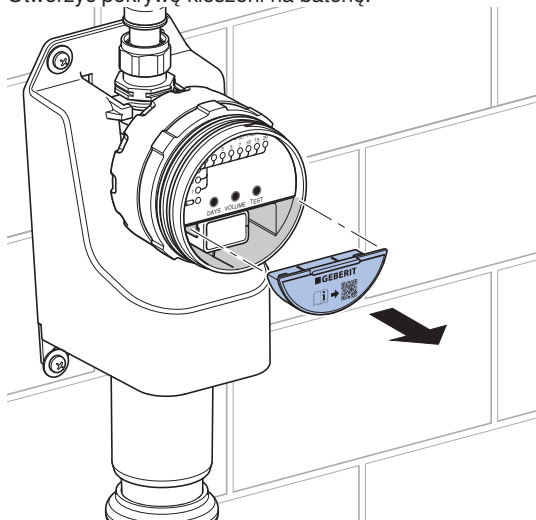
## Wymiana baterii

- 1 Zamknąć dopływ.

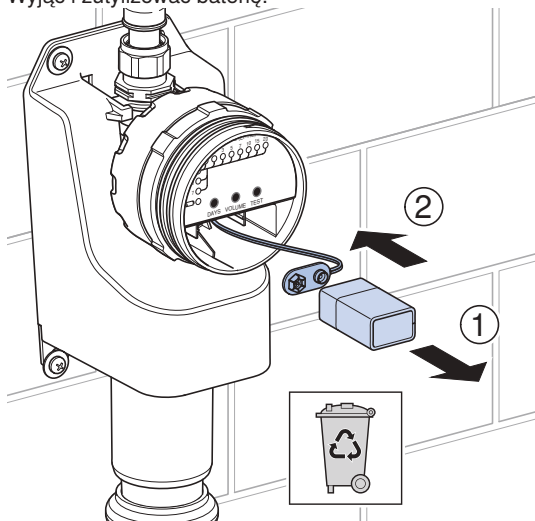


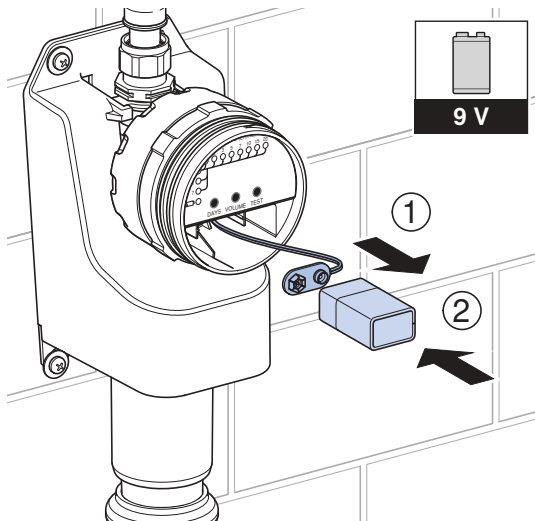
- 2 Otworzyć pokrywę jednostki sterującej.



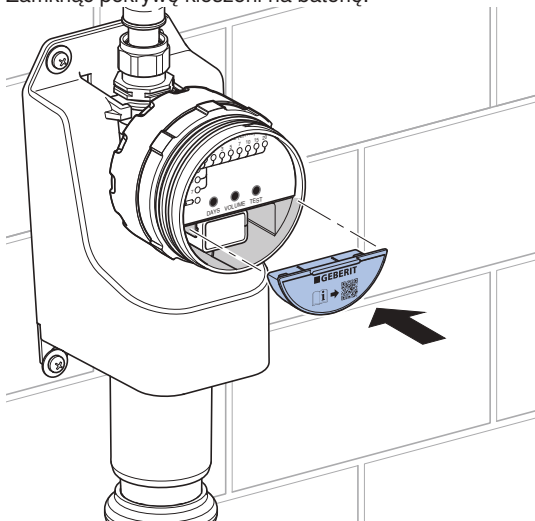
**3** Otworzyć pokrywę kieszeni na baterię.

## 4 Wyjąć i zutylizować baterię.

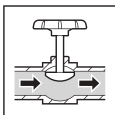


**5** Włożyć nową baterię.

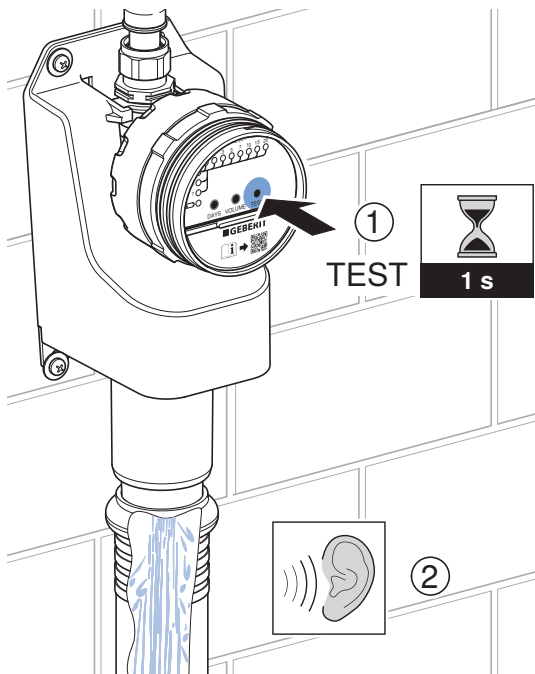
## 6 Zamknąć pokrywę kieszeni na baterię.



## 7 Otworzyć dopływ.

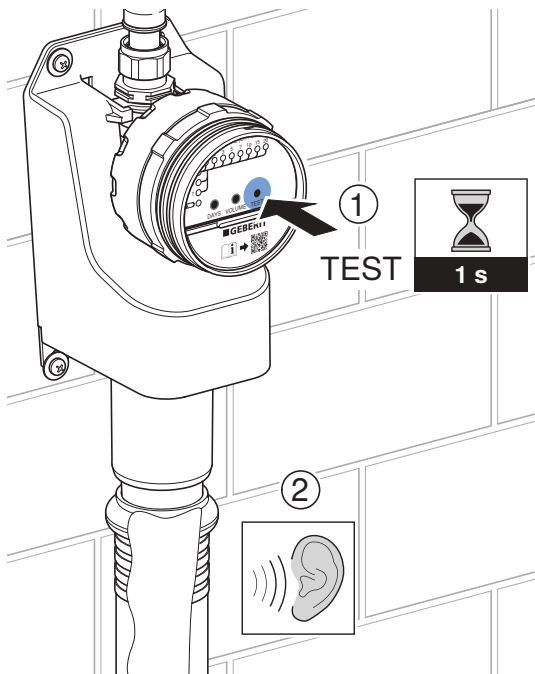


- 8** Przetestować uruchamianie spłukiwania. Otworzyć zawór elektromagnetyczny za pomocą przycisku <TEST>.

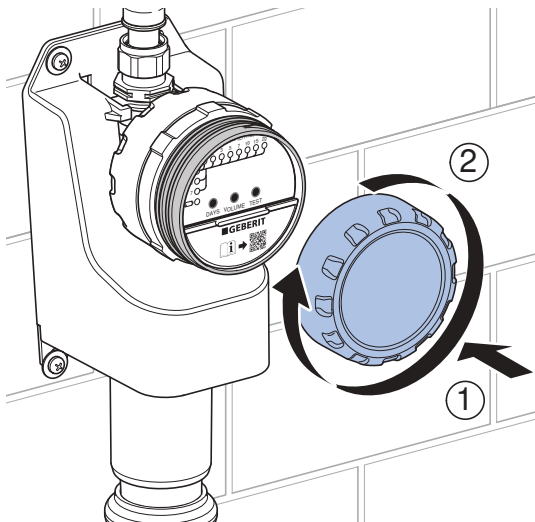




- 9** Zamknąć zawór elektromagnetyczny za pomocą przycisku <TEST>.



- 10** Słukiwanie higieniczne HS01 Geberit pracuje teraz z ustawieniami fabrycznymi. W razie potrzeby ponownie ustawić ilość wody spłukującej i czas spłukiwania. → Patrz „Ustawianie ilości wody spłukującej”, strona 162 i „Ustawianie odstępu czasu między wyptywami”, strona 165.

**11** Zamknąć pokrywę jednostki sterującej.

# Utylizacja

---

## Składniki

Niniejszy produkt jest zgodny z wymogami dyrektywy 2011/65/UE (RoHS) (Ograniczenie użycia substancji niebezpiecznych w urządzeniach elektrycznych i elektronicznych).

## Utylizacja zużytego sprzętu elektrycznego i elektronicznego



Symbol przekreślonego pojemnika na odpady na kółkach oznacza, że zużyty sprzęt elektryczny i elektroniczny nie może być utylizowany razem z pozostałymi odpadami, lecz oddzielnie. Użytkownicy końcowi są prawnie zobowiązani do zwrotu zużytych urządzeń do publicznych zakładów utylizacji odpadów, dystrybutorów lub firmy Geberit w celu prawidłowej utylizacji. Wielu dystrybutorów sprzętu elektrycznego i elektronicznego jest zobowiązanych do nieodpłatnego odbioru zużytego sprzętu. W sprawie zwrotu do firmy Geberit należy skontaktować się z właściwym dystrybutorem lub serwisem.

Zużyte baterie i akumulatory, które nie są wbudowane na stałe w zużytych urządzeniach, jak również lampy, które mogą być wyjęte ze zużytego urządzenia bez ich zniszczenia, muszą zostać oddzielnie przekazane do punktu utylizacji.

Jeżeli w zużytych urządzeniach zapisane są dane osobowe, za ich usunięcie przed przekazaniem do punktu utylizacji odpowiadają sami użytkownicy końcowi.

## **K tomuto dokumentu**

Tento dokument je určen uživatelům následujících umyvadlových armatur:

- Geberit hygienický proplach HS01
- Geberit řídicí jednotka pro hygienický proplach HS01

## **Použití v souladu s určením**

Geberit hygienický proplach je určen k pravidelné, automatické výměně vody v zařízeních na pitnou vodu. Jakékoli jiné použití není v souladu s určením. Geberit v žádném případě neručí za následky použití, které není v souladu s určením.

## **Všeobecné bezpečnostní pokyny**

- Provozovatel smí provádět pouze takovou obsluhu, ošetřování a údržbu, která je popsána v tomto návodu k provozu.
- Geberit hygienický proplach HS01 neopravujte sami.
- Neprovádějte na výrobku žádné změny nebo dodatečné instalace.
- Opravy může provádět pouze odborný pracovník pomocí originálních náhradních dílů a dílů příslušenství.

- Zajistěte uzavírací ventil před Geberit hygienický proplach HS01.
- Baterii neodstraňujte během proplachu. Vyjmutí baterie způsobí, že nedojde k automatickému uzavření elektromagnetického ventilu.
- Chraňte před přímým slunečním zářením. Přímé sluneční záření může způsobit změnu zbarvení víka řídicí jednotky.

## **Bezpečnostní pokyny pro hygienický proplach HS01 se zápachovou uzávěrkou**

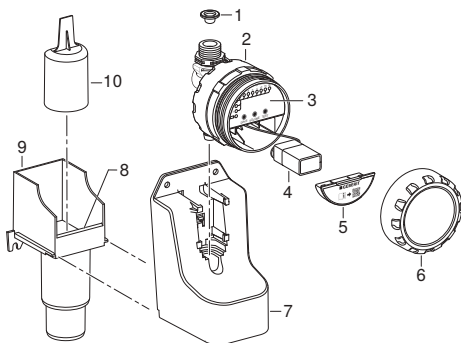
- Geberit hygienický proplach HS01 provozujte pouze ve svislé poloze.
- Geberit hygienický proplach HS01 připevněte na zeď pomocí 4 upevňovacích šroubů.
- Neinstalujte žádnou další zápachovou uzávěrku do kanalizačního potrubí. Geberit hygienický proplach HS01 obsahuje integrovanou zápachovou uzávěrku.
- Při ucpání odtoku může přetékat voda z přepadu Geberit hygienického proplachu HS01.

## CS **Bezpečnostní pokyny pro řídicí jednotku Geberit pro hygienický proplach HS01**

- Řídicí jednotku připojujte pouze na pevně instalované přívodní potrubí.
- Řídicí jednotku neponořujte do vody.
- Mezi odtokem a kanalizačním potrubím dodržujte rozestup alespoň 20 mm (volný výtok podle DIN EN 1717:2011-08).

# Popis výrobku

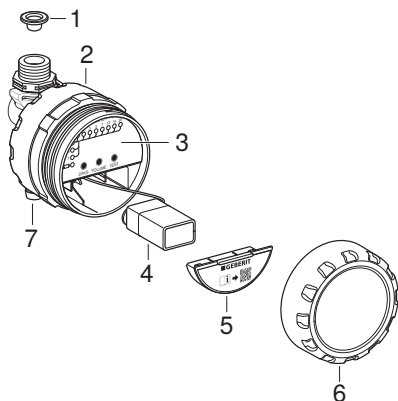
## Uspořádání Geberit hygienického proplachu HS01



Obrázek 1: Geberit hygienický proplach HS01

- 1 Košíkový filtr
- 2 Řídicí jednotka
- 3 Ovládací panel
- 4 Baterie
- 5 Víko pouzdra pro baterii
- 6 Víko řídicí jednotky
- 7 Pouzdro
- 8 Přepad
- 9 Spodní díl zápachové uzávěrky
- 10 Horní díl zápachové uzávěrky

## CS Uspořádání řídicí jednotky Geberit pro hygienický proplach HS01



Obrázek 2: Geberit řídicí jednotka pro hygienický proplach HS01

- 1 Košíkový filtr
- 2 Řídicí jednotka
- 3 Ovládací panel
- 4 Baterie
- 5 Víko pouzdra pro baterii
- 6 Víko řídicí jednotky
- 7 Odtok



## Technické informace

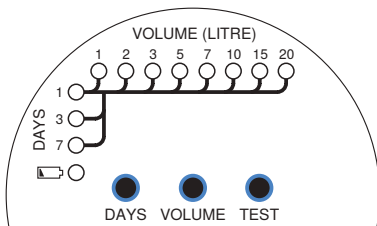
Druh ochrany	IPX4
Provozní napětí	9 V DC
Typ baterie	Alkalická baterie 6LR61 (9 V)
Životnost baterie při intervalu proplachování = 1 den	> 1,5 roku
Tlak při průtoku	0,2–10 bar
Provozní teplota	0–70 °C
Výkon splachování	3 l/min
Splachovací množství, nastavení ve výrobě	3 l
Splachovací množství, rozsah nastavení	1–20 l
Interval proplachování, nastavení ve výrobě	72 h

### Roční spotřeba vody


Při splachovacím množství 3 l za spláchnutí je spotřeba vody následující:

Interval proplachování [Dny]	Spotřeba vody [l/rok]
1	1095
3	365
7	156

## Ovládací panel



Symbol	Typ	Funkce
<DAYS> <1-7>	LED	Indikace intervalu proplachování: <ul style="list-style-type: none"> <li>• 1 den (proplachuje každý den)</li> <li>• 3 dny (proplachuje každé 3 dny)</li> <li>• 7 dní (proplachuje každých 7 dní)</li> </ul>
<VOLUME (LITRE)> <1-20>	LED	Indikace splachovacího objemu: <ul style="list-style-type: none"> <li>• 1 l (proplachuje 1 l na spláchnutí) –</li> <li>• 20 l (proplachuje 20 l na spláchnutí)</li> </ul>
<DAYS>	Tlačítko	Nastavte interval proplachování. → Viz „Nastavení intervalu proplachování“, Strana 190.
<VOLUME>	Tlačítko	Nastavte splachovací objem. → Viz „Nastavení splachovacího objemu“, Strana 187.
<TEST>	Tlačítko	Přezkoušejte elektromagnetický ventil. → Viz „Funkční test“, Strana 195.

Symbol	Typ	Funkce
	LED	Stav dobítí baterie. → Viz „Odstránování poruch“, Strana 193.

2 / 2

## Pohotovostní režim

Ovládací panel Geberit hygienického proplachu HS01 se po uplynutí cca 2 minut bez činnosti přepne do pohotovostního stavu. Přitom zhasnou všechny LED.

1. Pro návrat z pohotovostního stavu stiskněte libovolné tlačítko. Zobrazují se aktuální nastavení.
2. Chcete-li spustit požadovanou funkci, stiskněte odpovídající tlačítko.

## Nastavení splachovacího objemu

Splachovací množství závisí na proplachované délce vedení a průměru trubky DN. Následující tabulka slouží ke stanovení splachovacího objemu.

Ve výchozím nastavení je nastaveno splachovací množství 3 l. Přesnost nastaveného splachovacího objemu je +/- 10 % při tlaku 3 bar.

Tabulka 1: Stanovení splachovacího objemu

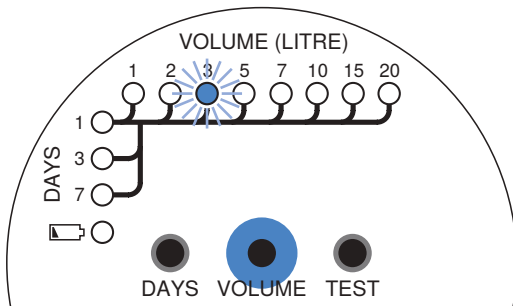
Délka trubky [m]	Splachovací množství [l]		
	DN12	DN15	DN20
5	1	1	2
10	2	2	3
20	3	4	7
30	5	7	10
40	5	10	15
50	7	15	20

Tabulka 2: Doporučené rozměry trubky

Potrubiční systém	DN 12 [mm]	DN 15 [mm]	DN 20 [mm]
Geberit Mapress	15 x 1,0	18 x 1,0	22 x 1,2
Geberit Mepla	16 x 2,25	20 x 2,5	26 x 3,0
Geberit PushFit Geberit FlowFit	16 x 2,0	20 x 2,0	25 x 2,5
Geberit Volex	16 x 2,0	20 x 2,0	26 x 3,0

## Nastavení splachovacího množství:

- ▶ Opakovaně stiskněte tlačítko <VOLUME>, až se rozsvítí LED s požadovaným splachovacím množstvím.



## Výsledek

- ✓ Nastavení je uložené v paměti.
- ✓ Interval proplachování začíná běžet od času nastavení. První spláchnutí se vymaže po vypršení intervalu proplachování.



- Chcete-li provést nové nastavení hodnoty, zopakujte výše uvedené kroky.
- Po provedení výměny baterie zopakujte výše uvedené kroky.

## CS **Nastavení intervalu proplachování**

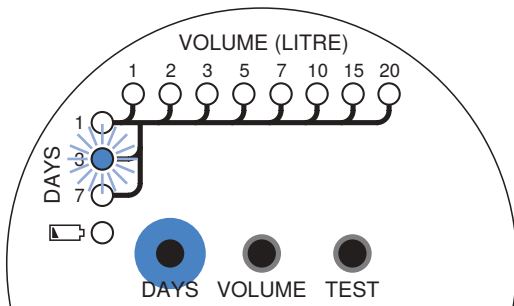
Následující tabulka slouží ke stanovení intervalu proplachování. Ve výchozím nastavení je nastaven interval proplachování 3 dny.

Tabulka 3: Určení intervalu proplachování

Minimální požadavky podle	Interval proplachování [Dny]
DIN EN 806-4:2010-06	7
VDI/DVGW 6023:2013-04	3
Zvýšené požadavky	1

## Nastavení intervalu proplachování:

- ▶ Opakovaně stiskněte tlačítko <DAYS>, až se rozsvítí LED s požadovaným intervalem proplachování.



## Výsledek

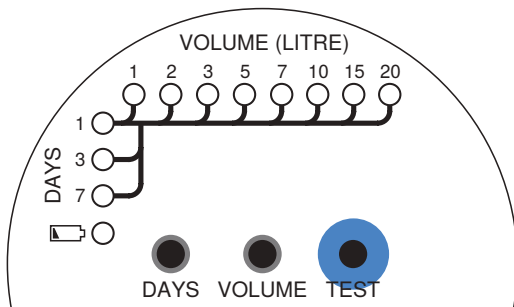
- ✓ Nastavení je uložené v paměti.
- ✓ Interval proplachování začíná běžet od času nastavení. První spláchnutí se vymaže po vypršení intervalu proplachování.



- Chcete-li provést nové nastavení hodnoty, zopakujte výše uvedené kroky.
- Po provedení výměny baterie zopakujte výše uvedené kroky.

## CS Kontrola nastaveného splachovacího objemu

- Stiskněte tlačítko <TEST> na dobu 1 s.



- ✓ Elektromagnetický ventil se otevře a vyteče voda.
- ✓ Elektromagnetický ventil se zavře automaticky při dosažení nastaveného splachovacího objemu.

Splachovací objem lze stanovit následovně:

Splachovací objem =

Doba otevření elektromagnetického ventilu • Výkon splachování

Výkon splachování činí 3 l/min.



## Odstraňování poruch

Porucha	Příčina	Odstranění
LED  bliká každé 2 vteřiny, ovlá- dání splachování.	Baterie téměř vy- bitá <sup>1)</sup>	► Vyměňte baterii. → Viz „Vyměňte baterii“, Strana 196.
Nesvíví žádná LED.	Řídicí jednotka v pohotovostním režimu	► Stiskněte tlačítko <TEST>. Řídicí jednotka ukazuje ak- tuální nastavení.
	Baterie je vybitá	► Stiskněte tlačítko <TEST>. Pokud se nezobrazí žádné údaje, vyměňte baterii. → Viz „Vyměňte baterii“, Stra- na 196.
Voda teče z přepadu.	Ucpání zá- pachové uzá- věrky nebo kana- lizačního potrubí	► Uzavřete uzavírací kohout. ► Kontaktujte odborného pracovníka.
	Kanalizační po- trubí provedlo dvakrát odsátí	► Uzavřete uzavírací kohout. ► Kontaktujte odborného pracovníka.
	Nedostatečné vě- trací potrubí v od- tokovém systému	► Uzavřete uzavírací kohout. ► Kontaktujte odborného pracovníka.

Porucha	Příčina	Odstranění
Nesplachuje.	Závada elektro- magnetického ventilu nebo řídicí jednotky	► Kontaktujte odborného pracovníka.
	Baterie je vybitá	► Vyměňte baterii. → Viz „Vyměňte baterii“, Strana 196.
	Tlak v potrubí je příliš slabý	► Kontaktujte odborného pracovníka.
	Ucpaný košíkový filtr	► Kontaktujte odborného pracovníka.
Neustále proudí voda.	Závada elektro- magnetického ventilu nebo řídicí jednotky	<ul style="list-style-type: none"> <li>► Uzavřete uzavírací kohout.</li> <li>► Kontaktujte odborného pracovníka.</li> </ul>

<sup>2 / 2</sup>  
<sup>1)</sup> Pokud je baterie téměř vybitá, nedochází již k aktivaci splachování.



Odborní pracovníci najdou další informace o odstranění závad v návodu k údržbě 970.124.00.0 na webové prezentaci Geberit distribuční společnosti nebo vedle uvedeného QR kódu.



# Údržba

## Funkční test

Doporučení: Níže popsany funkční test je nutno provádět pravidelně.

Činnost	Výsledek	Akce
LED  - přezkoušení.	–	► Pokud LED  bliká, vyměňte baterii. → Viz „Vyměňte baterii“, Strana 196.
Stiskněte tlačítko <TEST>.	Řídicí jednotka ukazuje aktuální nastavení.	► Pokud se nerozsvítí žádná LED, vyměňte baterii. → Viz „Vyměňte baterii“, Strana 196.
Stiskněte tlačítko <TEST> na 1 s.	Elektromagnetický ventil se otevře a voda teče, dokud nebude dosažen nastavený splachovací objem.	► Pokud žádná voda nepoteče → viz „Odstranění poruch“, Strana 193.

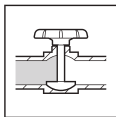
## Údržba

Níže uvedené údržbářské práce musí být provedeny každé 2 roky odborným pracovníkem.

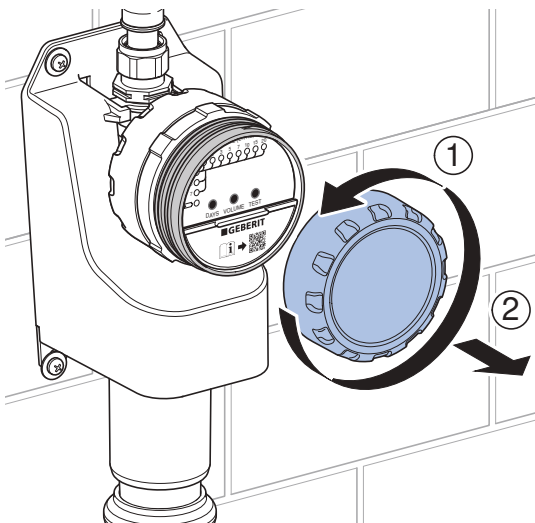
- Vyčistěte košíkový filtr.
- Vyčistěte zápachovou uzávěrku a odstraňte vodní kámen.

# CS Vyměňte baterii

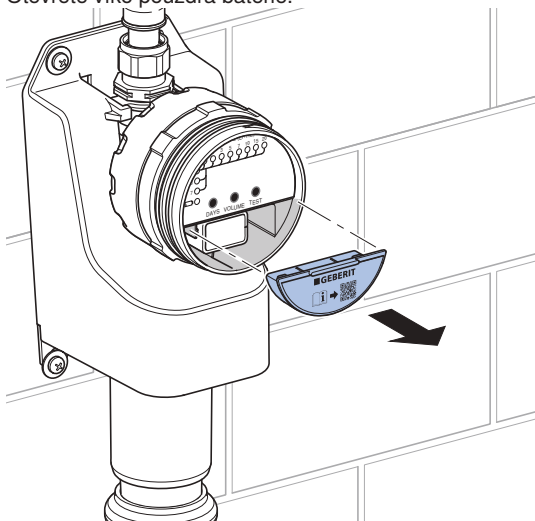
- 1 Uzavřete přívod vody.

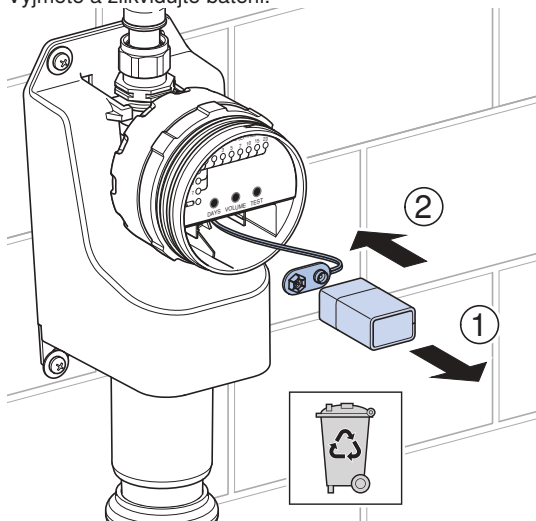


- 2 Otevřete víko řídicí jednotky.

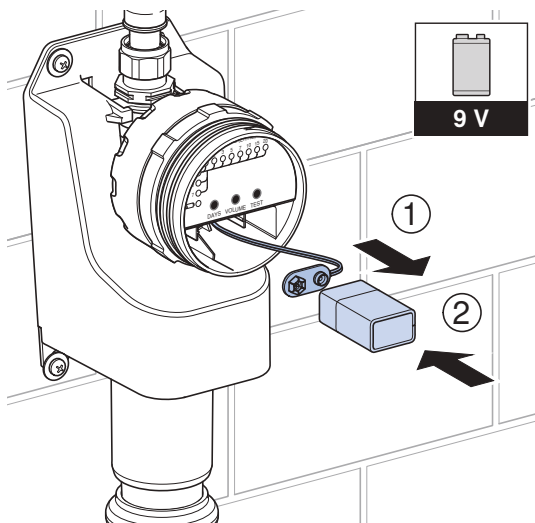


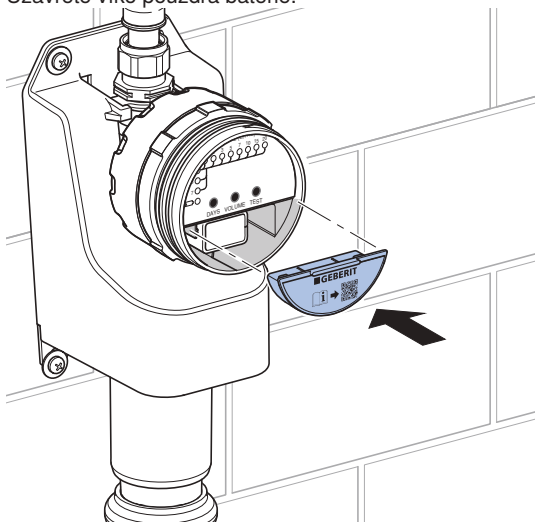
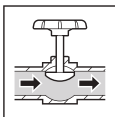
### 3 Otevřete víko pouzdra baterie.



**4** Vyměte a zlikvidujte baterii.

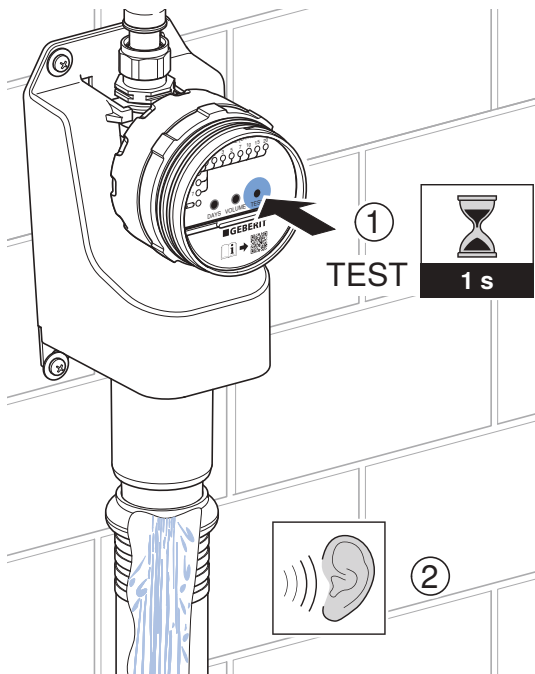
## 5 Vložte novou baterii.



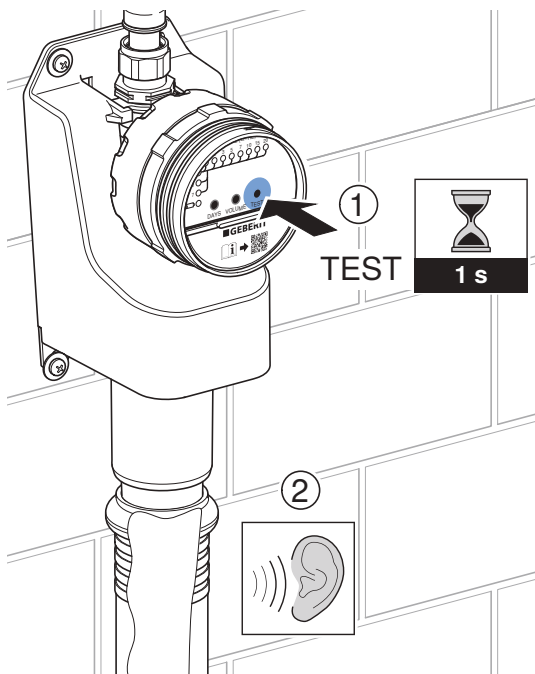
**6** Uzavřete víko pouzdra baterie.**7** Otevřete přívod vody.



- 8** Otestujte spuštění splachování. Tlačítkem <TEST> otevřete elektromagnetický ventil.

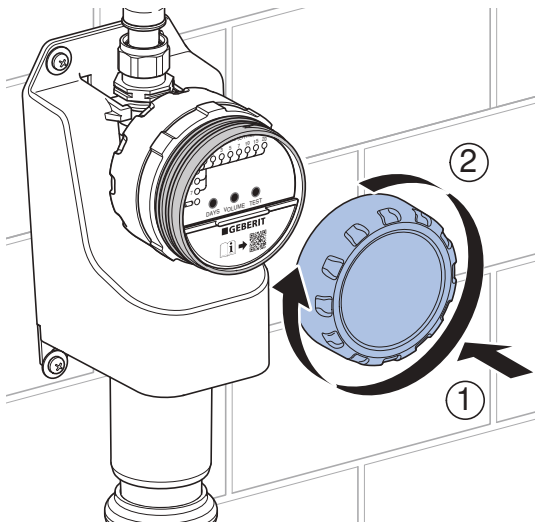


- 9** Tlačítkem <TEST> uzavřete elektromagnetický ventil.



- 10** Geberit hygienický proplach HS01 nyní funguje podle nastavení z výroby. V případě nutnosti znovu nastavte splachovací množství a dobu proplachování. → Viz „Nastavení splachovacího objemu“, Strana 187, a „Nastavení intervalu proplachování“, Strana 190.

# 11 Zavřete víko řídicí jednotky.



## Složení

Tento výrobek splňuje požadavky směrnice 2011/65/EU (RoHS) (omezené používání určitých nebezpečných látek v elektrických a elektronických zařízeních).

## Likvidace starých elektrických a elektronických zařízení



Symbol přeškrtnuté popelnice na kolečkách znamená, že stará elektrická a elektronická zařízení se nesmí likvidovat spolu se zbytkovým odpadem, nýbrž se musí likvidovat odděleně. Koncoví uživatelé jsou ze zákona povinni odevzdat stará zařízení k odborné likvidaci veřejnoprávním subjektům pověřeným nakládáním s odpady, distributorům nebo společnosti Geberit. Řada distributorů elektrických a elektronických zařízení je povinna stará elektrická a elektronická zařízení bezplatně zpětně odebrat. Pro vrácení společnosti Geberit je třeba kontaktovat příslušnou distribuční nebo servisní společnost.

Staré baterie a akumulátory, které nejsou pevnou součástí starého zařízení, jakož i žárovky, které lze ze starého zařízení vyjmout, aniž by došlo k jejich zničení, je nutné před odevzdáním do sběrný nebo místa likvidace oddělit od starého zařízení.

Pokud jsou ve starém zařízení uloženy osobní údaje, jsou koncoví uživatelé před odevzdáním na místo likvidace sami odpovědní za jejich vymazání.

## Varnost

---

### O tem dokumentu

Ta dokument je namenjen upravljavcem naslednjih izdelkov:

- Higijensko splakovanje Geberit HS01
- Krmilna enota Geberit za higijensko splakovanje HS01

### Namenska uporaba

Geberit higijenski splakovalci so primerni za samodejno periodično izmenjevanje vode v inštalacijah za pitno vodo. Vsaka drugačna uporaba ni skladna z določili. Geberit ne prevzema odgovornosti za posledice, nastale zaradi nenamenske uporabe.

### Splošni varnostni napotki

- Upravljanje, nego in vzdrževanje lahko upravljavec opravlja le do mere, ki je opisana v teh navodilih za uporabo.
- Higijenskega splakovanja Geberit HS01 ne popravljajte sami.
- Izdelka ne spreminjajte ali dodatno opremljajte.
- Popravila lahko izvajajo samo strokovnjaki. Pri tem smejo uporabljati le originalne nadomestne dele in pribor.

- SL
- Zaporni ventil namestite pred higienskim splakovanjem Geberit HS01.
  - Baterije med splakovanjem ne odstranite. Ko odstranite baterijo, se magnetni ventil ne zapre samodejno.
  - Zaščititi pred neposrednimi sončnimi žarki. Pokrov krmilne enote se lahko zaradi neposrednih sončnih žarkov razbarva.

## **Varnostna navodila za higiensko splakovanje HS01 s sifonom**

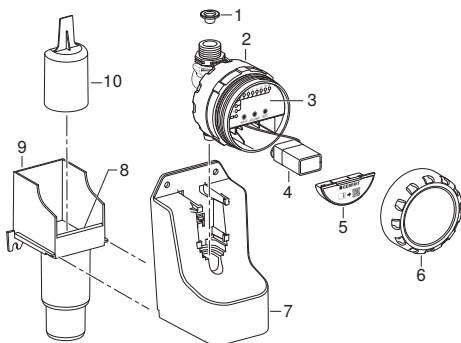
- Higiensko splakovanje Geberit HS01 uporabljajte samo v navpičnem položaju.
- Higiensko splakovanje Geberit HS01 na steno pritrdite s 4 pritrdilnimi vijaki.
- V kanalizacijski vod ne nameščajte dodatnega sifona. V higiensko splakovanje Geberit HS01 je vgrajen sifon.
- Če se odtok zamaši, lahko iz preлива higienskega splakovanja Geberit HS01 izteka voda.

## Varnostna navodila za krmilno enoto Geberit za higiensko splakovanje HS01

- Krmilno enoto priključite samo na trdno nameščen oskrbovalni vod.
- Krmilne enote ne potaplajte v vodo.
- Med odtokom in kanalizacijskim vodom odtoka pustite najmanj 20 mm (prosti odtok v skladu z DIN EN 1717:2011-08).

# SL Opis proizvoda

## Sestava higienskega splakovanja Geberit HS01

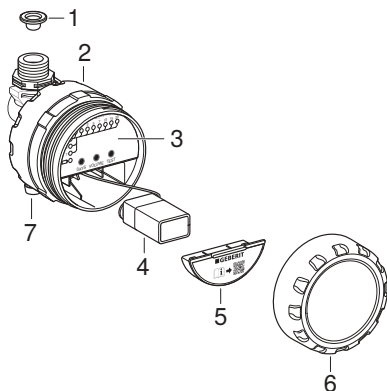


Slika 1: Higiensko splakovanje Geberit HS01

- 1 Filtrski koš
- 2 Krmilna enota
- 3 Tipkovnica
- 4 Baterija
- 5 Pokrov predala za baterijo
- 6 Pokrov krmilne enote
- 7 Ohišje
- 8 Preliv
- 9 Spodnji del sifona
- 10 Zgornji del sifona



## Sestava krmilne enote Geberit za higiensko splakovanje HS01



Slika 2: Krmilna enota Geberit za higiensko splakovanje HS01

- 1 Filtrski koš
- 2 Krmilna enota
- 3 Tipkovnica
- 4 Baterija
- 5 Pokrov predala za baterijo
- 6 Pokrov krmilne enote
- 7 Odtok

## SL Tehnični podatki

Vrsta zaščite	IPX4
Obratovalna napetost	9 V DC
Tip baterije	Alkalna baterija 6LR61 (9 V)
Življenjska doba baterije, če je splakovalni interval = 1 dan	> 1,5 leta
Tlak pretoka	0,2–10 bar
Obratovalna temperatura	0–70 °C
Zmogljivost splakovanja	3 l/min
Tovarniška nastavitev količine splakovanja	3 l
Območje nastavitve količine splakovanja	1–20 l
Tovarniška nastavitev splakovalnega intervala	72 h

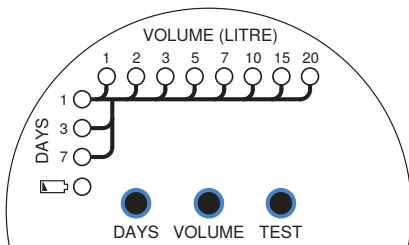
### Poraba vode na leto

Če je količina splakovanja 3 l na splakovanje, se porabi naslednja količina vode:


Splakovalni interval [Dnevi]	Poraba vode [l/leto]
1	1095
3	365
7	156

# Upravljanje

## Tipkovnica



Simbol	Tip	Funkcija
<DAYS> <1-7>	LEDdioda	Prikaz splakovalnega intervala: <ul style="list-style-type: none"> <li>• 1 dan (splakuje vsak dan)</li> <li>• 3 dni (splakuje vsake 3 dni)</li> <li>• 7 dni (splakuje vsakih 7 dni)</li> </ul>
<VOLUME (LITRE)> <1-20>	LEDdioda	Prikaz splakovalne količine: <ul style="list-style-type: none"> <li>• 1 l (splakuje z 1 l na splakovanje) –</li> <li>• 20 l (splakuje z 20 l na splakovanje)</li> </ul>
<DAYS>	Tipka	Nastavite splakovalni interval. → Glejte »Nastavitev splakovalnega intervala«, stran 215.
<VOLUME>	Tipka	Nastavite splakovalno količino. → Glejte »Nastavitev splakovalne količine«, stran 212.
<TEST>	Tipka	Preizkusite magnetni ventil. → Glejte »Preizkus delovanja«, stran 220.

Simbol	Tip	Funkcija
	LEDdioda	Napolnjenost baterije. → Glejte »Odpravljanje motenj«, stran 218.

## Način stanja pripravljenosti

Tipkovnica higienskega splakovanja Geberit HS01 po pribl. 2 minutah neaktivnosti preklopi v stanje pripravljenosti. Pri tem se izklopijo vse LED-diode.

1. Za izhod iz stanja pripravljenosti pritisnite poljubno tipko. Prikažejo se trenutne nastavitve.
2. Da bi izvedli zeleno funkcijo, pritisnite ustrezno tipko.

## Nastavitev splakovalne količine

Količina splakovanja je odvisna od dolžine cevovoda za splakovanje in dimenzije cevi DN. Naslednja tabela služi določanju količine splakovanja.

Tovarniška nastavitev količine splakovanja je 3 l. Natančnost nastavljenе količine splakovanja znaša  $\pm 10\%$  pri 3 bar.

Tabela 1: Določanje količine splakovanja

Dolžina cevi [m]	Količina splakovanja [l]		
	DN12	DN15	DN20
5	1	1	2
10	2	2	3
20	3	4	7
30	5	7	10
40	5	10	15
50	7	15	20

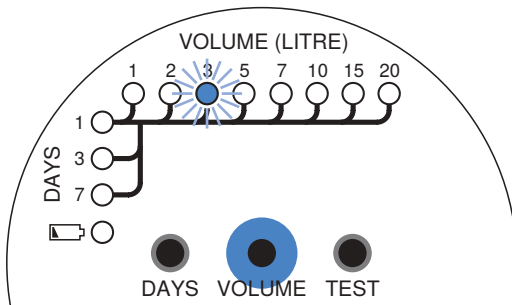
Tabela 2: Priporočene dimenzije cevi

Cevni sistem	DN 12 [mm]	DN 15 [mm]	DN 20 [mm]
Geberit Mapress	15 x 1,0	18 x 1,0	22 x 1,2
Geberit Mepla	16 x 2,25	20 x 2,5	26 x 3,0
Geberit PushFit Geberit FlowFit	16 x 2,0	20 x 2,0	25 x 2,5
Geberit Volex	16 x 2,0	20 x 2,0	26 x 3,0

## SL Nastavite količino splakovanja:

---

- ▶ Večkrat pritisnite tipko <VOLUME>, dokler ne zasveti LED-dioda z želeno količino splakovanja.



---

### Rezultat

- ✓ Nastavitev se shrani.
- ✓ Splakovalni interval se začne izvajati v času nastavitve. Prvo splakovanje se bo sprožilo po izteku splakovalnega intervala.



- Če želite nastaviti novo vrednost, ponovite zgoraj opisano nastavitev.
- Po menjavi baterije ponovite zgoraj opisano nastavitev.

## Nastavitev splakovalnega intervala

Naslednja tabela služi določanju splakovalnega intervala.  
Tovarniška nastavitev splakovalnega intervala je 3 dni.

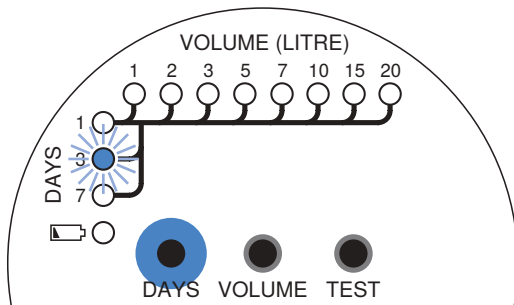
Tabela 3: Določanje splakovalnega intervala

Minimalne zahteve glede na	Splakovalni interval [Dnevi]
DIN EN 806-4:2010-06	7
VDI/DVGW 6023:2013-04	3
Strožje zahteve	1

## SL Nastavite splakovalni interval:

---

- ▶ Večkrat pritisnite tipko <DAYS>, dokler ne zasveti LED-dioda z zelenim splakovalnim intervalom.



---

### Rezultat

- ✓ Nastavitev se shrani.
- ✓ Splakovalni interval se začne izvajati v času nastavitve. Prvo splakovanje se bo sprožilo po izteku splakovalnega intervala.

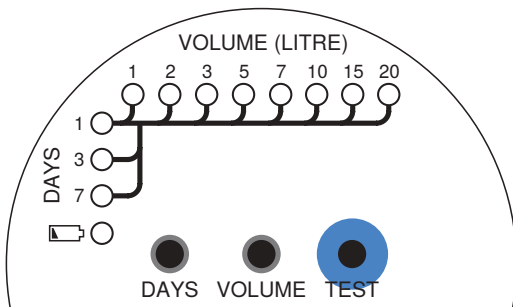


- Če želite nastaviti novo vrednost, ponovite zgoraj opisano nastavitev.
- Po menjavi baterije ponovite zgoraj opisano nastavitev.



## Preverjanje nastavljene splakovalne količine

- ▶ Pritisnite tipko <TEST> in jo držite 1 sekundo.



- ✓ Magnetni ventil se bo odprl in pritekla bo voda.
- ✓ Magnetni ventil se samodejno zapre, ko je dosežena nastavljena splakovalna količina.


Splakovalna količina se lahko določi na naslednji način:

Splakovalna količina =

Čas odpiranja magnetnega ventila • Zmogljivost splakovanja

Zmogljivost splakovanja je 3 l/min.

## SL Odpravljanje motenj

Motnja	Vzrok	Odprava
LEDdioda  utripne vsaki 2 sekundi, splakovanje ni aktivirano.	Baterija je skoraj prazna <sup>1)</sup>	▶ Zamenjajte baterijo. → Glejte »Zamenjajte baterije«, stran 221.
Nobena LEDdioda ne sveti.	Krmilna enota je v stanju pripravljenosti	▶ Pritisnite tipko <TEST>. Krmilna enota prikazuje trenutne nastavitve.
	Izpraznjena baterija	▶ Pritisnite tipko <TEST>. Zamenjajte baterijo, če ni prikaza. → Glejte »Zamenjajte baterije«, stran 221.
Voda teče prek preliva.	Zamašen je sifon ali kanalizacijski vod	▶ Zaprite zaporno pipo. ▶ Obrnite se na strokovnjaka.
	Kanalizacijski vod z dvojnimi sifonom	▶ Zaprite zaporno pipo. ▶ Obrnite se na strokovnjaka.
	Nezadosten odzračevalni vod v sistemu za odvajanje vode	▶ Zaprite zaporno pipo. ▶ Obrnite se na strokovnjaka.

Motnja	Vzrok	Odprava
Ne splakuje.	Okvarjen magnetni ventil ali krmilna enota	► Obrnite se na strokovnjaka.
	Izpraznjena baterija	► Zamenjajte baterijo. → Glejte »Zamenjajte baterije«, stran 221.
	Prenizek tlak v cevovodu	► Obrnite se na strokovnjaka.
	Zamašen filterški koš	► Obrnite se na strokovnjaka.
Voda nenehno teče.	Okvarjen magnetni ventil ali krmilna enota	<ul style="list-style-type: none"> <li>► Zaprite zaporno pipo.</li> <li>► Obrnite se na strokovnjaka.</li> </ul>

<sup>1)</sup> Ko je baterija skoraj prazna, se splakovanje več ne aktivira.

2 / 2

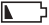

Strokovnjakom so dodatne informacije glede odpravljanja motenj na voljo v navodilih za vzdrževanje 970.124.00.0 na spletnem mestu posameznega prodajnega podjetja Geberit ali s priloženo kodo QR.



# SL Vzdrževanje

## Preizkus delovanja

Priporočilo: Redno opravljajte preizkus delovanja, opisan v nadaljevanju.

Dejavnost	Rezultat	Navodilo
Preverite  LED-diodo.	–	► Če LED-dioda  utripa, zamenjajte baterijo. → Glejte »Zamenjajte baterije«, stran 221.
Pritisnite tipko <TEST>.	Krmilna enota prikazuje trenutne nastavitve.	► Če ne sveti nobena LED-dioda, zamenjajte baterijo. → Glejte »Zamenjajte baterije«, stran 221.
Pritisnite tipko <TEST> in jo držite 1 sekundo.	Magnetni ventil se odpre in voda teče, dokler ni dosežena nastavljena splakovalna količina.	► Če voda ne teče, → glejte »Odpravljanje motenj«, stran 218.

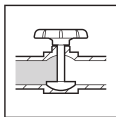
## Vzdrževanje

Strokovnjak naj vsaki 2 leti opravi servisna dela, opisana v nadaljevanju.

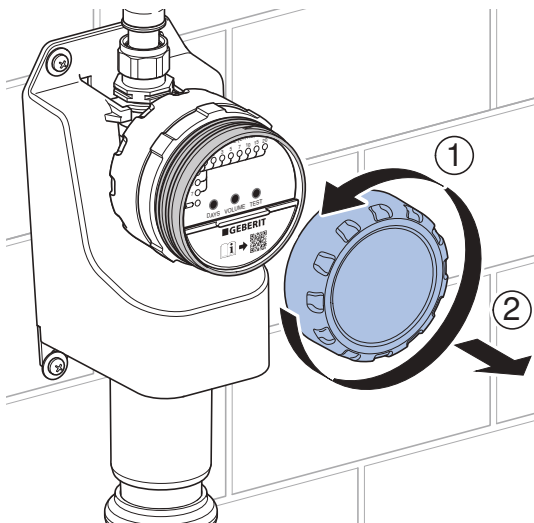
- Očistite filtrski koš.
- Očistite sifon in odstranite obloge vodnega kamna.

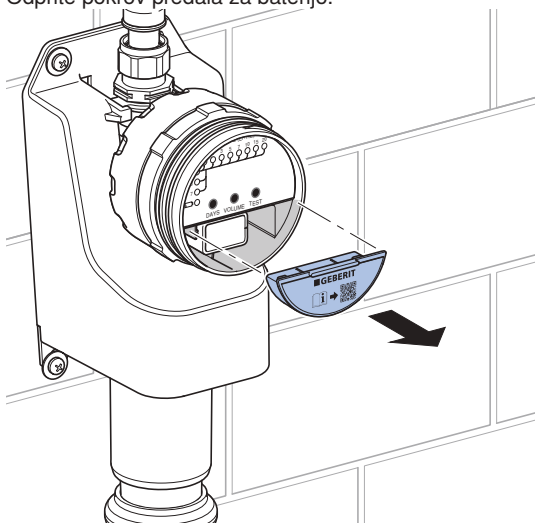
## Zamenjajte baterije

- 1 Zaprite dovod vode.

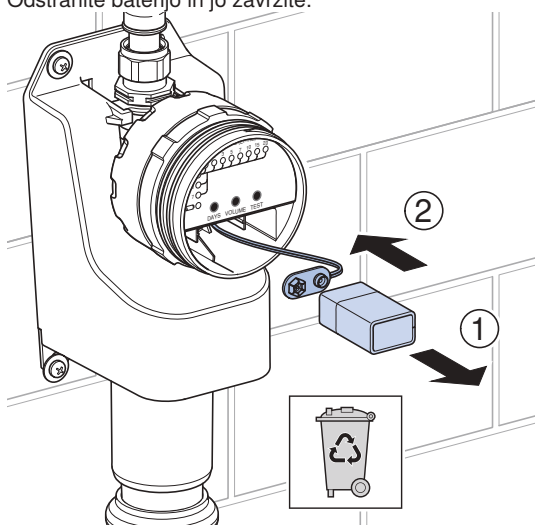


- 2 Odprite pokrov krmilne enote.



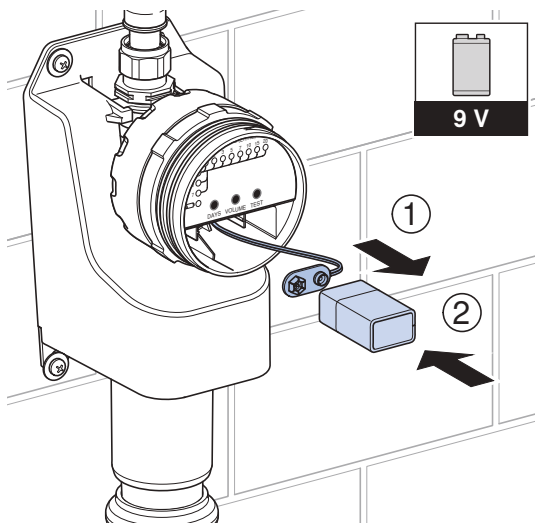
**3** Odprite pokrov predala za baterijo.

## 4 Odstranite baterijo in jo zavržite.



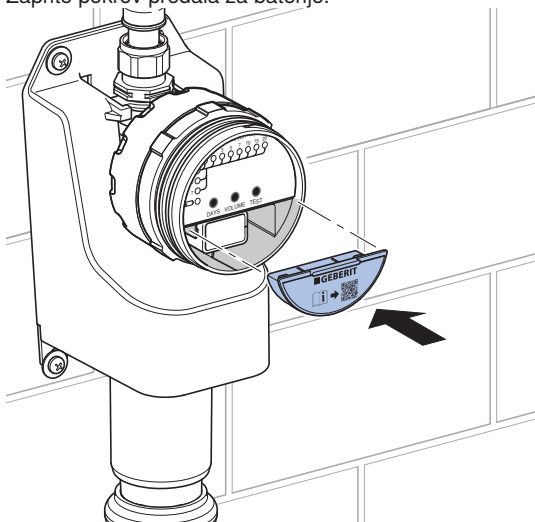
SL

**5** Vstavite novo baterijo.

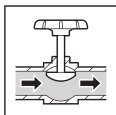




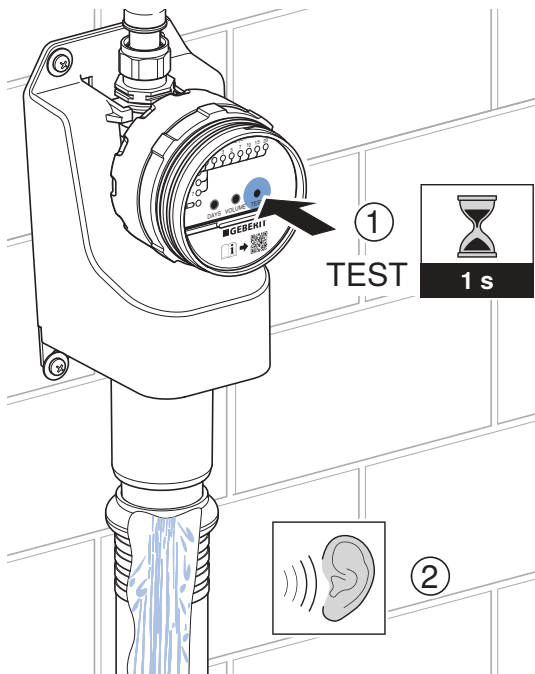
## 6 Zaprite pokrov predala za baterijo.



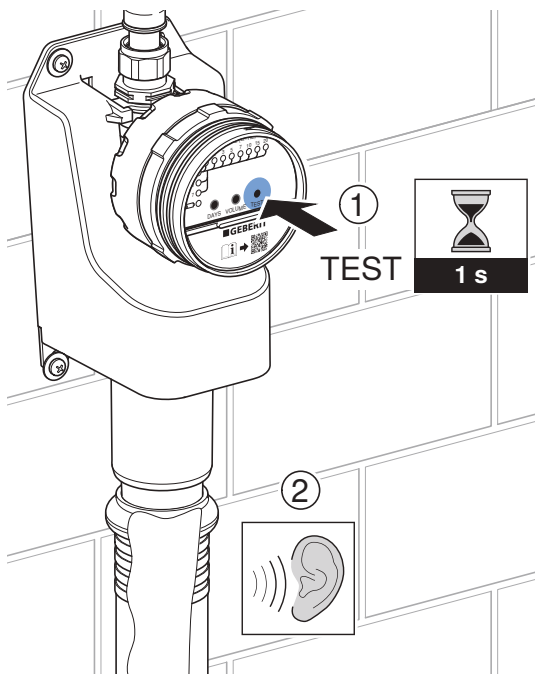
## 7 Odprite dovod vode.



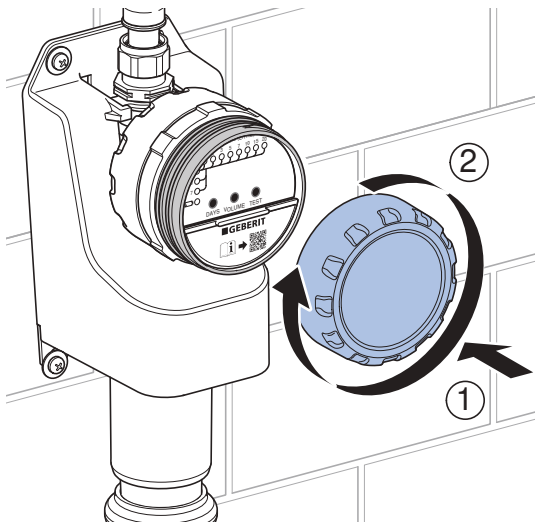
- 8** Preverite aktiviranje splakovanja. Magnetni ventil odprete s tipko <TEST>.



## 9 Magnetni ventil zaprete s tipko <TEST>.



- 10** Higijensko splakovanje Geberit HS01 je zdaj nastavljeno na tovarniške nastavitve. Po potrebi ponovno nastavite količino splakovanja in čas splakovanja. → Glejte »Nastavitev splakovalne količine«, stran 212 in »Nastavitev splakovalnega intervala«, stran 215.

**11** Zaprite pokrov krmilne enote.

# Odstranjevanje

---

## Sestavine

Ta izdelek izpolnjuje zahteve direktive 2011/65/EU (RoHS) (omejitev uporabe določenih nevarnih snovi v električnih in elektronskih napravah).

## Odstranjevanje odpadne električne in elektronske opreme



Simbol prečrtanega zabojnika na kolesih pomeni, da odpadne električne in elektronske opreme ni dovoljeno odlagati med ostale odpadke, temveč jo je treba odstraniti ločeno. Končni uporabniki so zakonsko obvezani, da stare naprave predajo javnim organom za odstranjevanje odpadkov, distributerjem ali jih vrnejo proizvajalcu Geberit, kjer bodo poskrbeli za strokovno odstranjevanje. Številni distributerji električne in elektronske opreme so obvezani, da brezplačno prevzamejo odpadno električno in elektronsko opremo. Če želite stare naprave vrniti proizvajalcu Geberit, stopite v stik s pristojnim prodajnim ali servisnim podjetjem.

Odpadne baterije in akumulatorje, ki niso vgrajeni v staro napravo, ter sijalke, ki jih je mogoče odstraniti iz stare naprave, ne da bi se pri tem uničile, morate odstraniti iz stare naprave, preden jih predate službi za odstranjevanje odpadkov.

Če so v stari napravi shranjeni osebni podatki, jih morajo končni uporabniki sami izbrisati, preden napravo predajo službi za odstranjevanje odpadkov.

## Rreth këtij dokumenti

Ky dokument është për operatorin e produkteve të mëposhtme:

- Qarkulluesi higjienik Geberit HS01
- Njësia e komandimit Geberit për qarkulluesin higjienik HS01

## Përdorimi i parashikuar

Qarkulluesit higjienikë Geberit shërbejnë për ndërrimin automatik periodik të ujit në instalimet e ujit të pijshëm. Çdo përdorim tjetër konsiderohet si jo në përputhje me përdorimin e parashikuar. Geberit nuk merr përsipër asnjë përgjegjësi për pasojat nga përdorimi jo në përputhje me përdorimin e parashikuar.

## Udhëzimet e përgjithshme për sigurinë

- Përdorimi, kujdesi dhe riparimi lejohen të kryhen nga operatori vetëm deri në atë pikë që përshkruhet në këtë manual operimi.
- Mos e riparoni vetë qarkulluesin higjienik Geberit HS01.
- Mos bëni ndryshime ose instalime shtesë në produkt.

- Riparimet lejohen të kryhen nga një teknik specialist vetëm me pjesë këmbimi dhe aksesore origjinalë.
- Parashikoni një saraçineskë mbyllëse përpara qarkulluesit higjienik Geberit HS01.
- Mos e hiqni baterinë gjatë procesit të shpëlarjes. Elektrovalvula nuk mbyllet automatikisht nëse hiqet bateria.
- Mbrojeni nga rrezet direkte të diellit. Rrezet direkte të diellit mund të çngjyrosin kapakun e njësisë së komandimit.

## **Udhëzimet e sigurisë për qarkulluesin higjienik HS01 me sifon**

- Vëreni në punë qarkulluesin higjienik Geberit HS01 vetëm në pozicionin vertikal.
- Mbërtheni qarkulluesin higjienik Geberit HS01 në mur me 4 vidat e fiksimit.
- Mos montoni asnjë sifon shtesë në linjën e shkarkimit të ujërave të zeza. Qarkulluesi higjienik Geberit HS01 ka një sifon të integruar.
- Në rast bllokimi të shkarkimit, mund të rrjedhë ujë nga shkarkimi i sigurisë i qarkulluesit higjienik Geberit HS01.

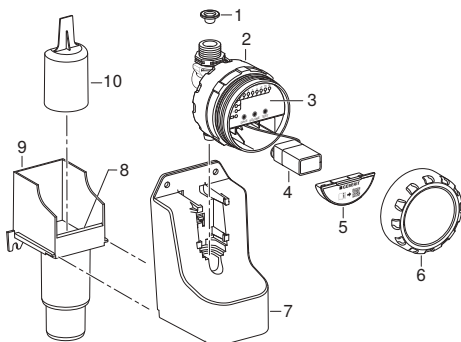
## SQ **Udhëzimet e sigurisë për njësinë e komandimit Geberit për qarkulluesin higjienik HS01**

- Lidheni njësinë e komandimit vetëm në një linjë furnizimi të montuar fikse.
- Mos e zhytni njësinë e komandimit në ujë.
- Parashikoni një distancë të paktën 20 mm midis daljes dhe linjës së shkarkimit të ujërave të zeza (dalje e lirë sipas DIN EN 1717:2011-08).



# Përshkrimi i produktit

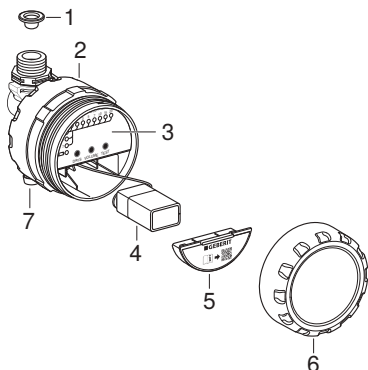
## Ndërtimi i qarkulluesit higjienik Geberit HS01



Ilustrimi 1: Qarkulluesi higjienik Geberit HS01

- 1 Filtri me kosh
- 2 Njësia e komandimit
- 3 Paneli i kontrollit
- 4 Bateria
- 5 Kapaku i folesë së baterisë
- 6 Kapaku i njësisë së komandimit
- 7 Kasa
- 8 Shkarkimi i sigurisë
- 9 Pjesa e poshtme e sifonit
- 10 Pjesa e sipërme e sifonit

## SQ Ndërtimi i njësisë së komandimit Geberit për qarkulluesin higjienik HS01



Ilustrimi 2: Njësia e komandimit Geberit për qarkulluesin higjienik HS01

- 1 Filtri me kosh
- 2 Njësia e komandimit
- 3 Paneli i kontrollit
- 4 Bateria
- 5 Kapaku i folesë së baterisë
- 6 Kapaku i njësisë së komandimit
- 7 Dalja

## Të dhënat teknike

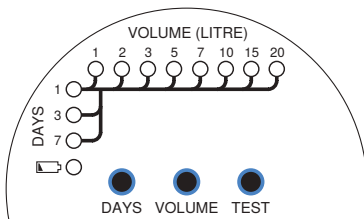
Lloji i mbrojtjes	IPX4
Tensioni i punës	9 V DC
Tipi i baterisë	Bateri alkaline 6LR61 (9 V)
Jetëgjatësia e baterisë në intervalin e shpëlarjes = 1 ditë	> 1,5 vite
Presioni i rrjedhjes	0,2–10 bar
Temperatura e punës	0–70 °C
Kapaciteti i shkarkimit	3 l/min
Vëllimi i ujit të shpëlarjes, cilësimi nga fabrika	3 l
Vëllimi i ujit të shpëlarjes, diapazoni i rregullimit	1–20 l
Intervali i shpëlarjes, cilësimi nga fabrika	72 h

### Konsumi i ujit në vit


Nëse vëllimi i ujit të shpëlarjes është 3 l për çdo shpëlarje, rezulton konsumi i ujit si më poshtë:

Intervali i shpëlarjes [Ditë]	Konsumi i ujit [l/vit]
1	1095
3	365
7	156

## Paneli i kontrollit



Simboli	Tipi	Funksioni
<DAYS> <1-7>	LED	Treguesi i intervalit të shpëlarjes: <ul style="list-style-type: none"> <li>• 1 Tag (shpëlan çdo ditë)</li> <li>• 3 Tage (shpëlan çdo 3 ditë)</li> <li>• 7 Tage (shpëlan çdo 7 ditë)</li> </ul>
<VOLUME (LITRE)> <1-20>	LED	Treguesi i vëllimit të ujit të shpëlarjes: <ul style="list-style-type: none"> <li>• 1 l (shkarkon 1 l për çdo shpëlarje) –</li> <li>• 20 l (shkarkon 20 l për çdo shpëlarje)</li> </ul>
<DAYS>	Butoni	Vendosni intervalin e shpëlarjes. → Shihni "Vendosja e intervalit të shpëlarjes", faqja 240.
<VOLUME>	Butoni	Vendosni vëllimin e ujit të shpëlarjes. → Shihni "Vendosja e vëllimit të ujit të shpëlarjes", faqja 237.
<TEST>	Butoni	Testoni elektrovalvulën. → Shihni "Testi i funksionimit", faqja 245.

Simboli	Tipi	Funksioni
	LED	Gjendja e karikimit të baterisë. → Shihni "Eliminimi i defekteve", faqja 243.

2 / 2

## Modaliteti Standby

Kur nuk ka asnjë aktivitet për rreth 2 minuta, paneli i kontrollit i qarkulluesit higjienik Geberit HS01 kalon automatikisht në modalitetin Standby/në gatishmëri. Si rezultat fiken të gjithë treguesit LED.

1. Shtypni një buton çfarëdo për ta zgjuar panelin nga modaliteti Standby. Do të shfaqen cilësimet aktuale.
2. Shtypni butonin përkatës për të ekzekutuar funksionin që dëshironi.

## Vendosja e vëllimit të ujit të shpëlarjes

Vëllimi i ujit të shpëlarjes varet nga gjatësia e linjës që do të shpëlahet dhe nga dimensionimi i tubit DN. Tabela në vijim shërben për përcaktimin e vëllimit të ujit të shpëlarjes.

Cilësimi nga fabrika i vëllimit të ujit të shpëlarjes është 3 l. Saktësia e vëllimit të vendosur të ujit të shpëlarjes është +/- 10% në 3 bar.

## SQ Tabela 1: Përcaktimi i vëllimit të ujit të shpëlarjes

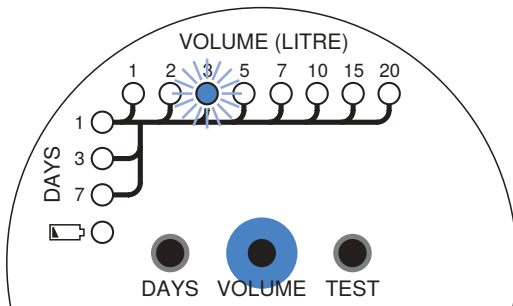
Gjatësia e tubit [m]	Vëllimi i ujit të shpëlarjes [l]		
	DN12	DN15	DN20
5	1	1	2
10	2	2	3
20	3	4	7
30	5	7	10
40	5	10	15
50	7	15	20

Tabela 2: Dimensionet e rekomanduara të tubit

Sistemi i tubacioneve	DN 12 [mm]	DN 15 [mm]	DN 20 [mm]
Geberit Mapress	15 x 1,0	18 x 1,0	22 x 1,2
Geberit Mepla	16 x 2,25	20 x 2,5	26 x 3,0
Geberit PushFit Geberit FlowFit	16 x 2,0	20 x 2,0	25 x 2,5
Geberit Volex	16 x 2,0	20 x 2,0	26 x 3,0

Vendosja e vëllimit të ujit të shpëlarjes:

- ▶ Shtypni disa herë butonin <VOLUME> derisa të ndizet treguesi LED i vëllimit që dëshironi i ujit të shpëlarjes.



## Rezultati

- ✓ Rregullimi ruhet.
- ✓ Intervali i shpëlarjes fillon që nga momenti i rregullimit. Shpëlarja e parë aktivizohet pasi përfundon intervali i shpëlarjes.



- Për të vendosur një vlerë të re, përsëritni hapat e rregullimit më lart.
- Pas ndërrimit të baterisë përsëritni hapat e rregullimit më lart.

## SQ **Vendosja e intervalit të shpëlarjes**

Tabela në vijim shërben për përcaktimin e intervalit të shpëlarjes. Cilësimi nga fabrika i intervalit të shpëlarjes është 3 ditë.

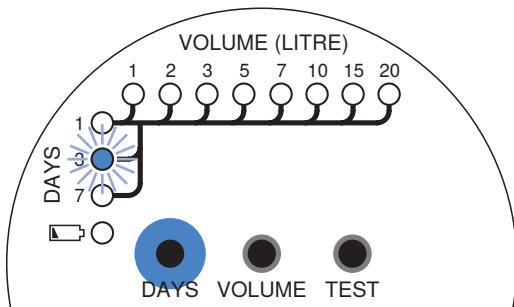
Tabela 3: Përcaktimi i intervalit të shpëlarjes

Kërkesat minimale sipas	Intervali i shpëlarjes [Ditë]
DIN EN 806-4:2010-06	7
VDI/DVGW 6023:2013-04	3
Kërkesa të rritura	1

Vendosja e intervalit të shpëlarjes:



- Shtypni disa herë butonin <DAYS> derisa të ndizet treguesi LED i intervalit të shpëlarjes që dëshironi.

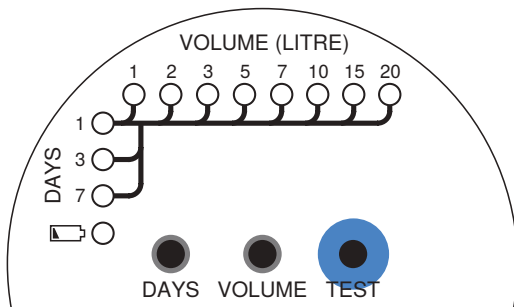


## Rezultati

- ✓ Rregullimi ruhet.
  - ✓ Intervali i shpëlarjes fillon që nga momenti i rregullimit. Shpëlarja e parë aktivizohet pasi përfundon intervali i shpëlarjes.
- 
- i** • Për të vendosur një vlerë të re, përsëritni hapat e rregullimit më lart.
  - Pas ndërrimit të baterisë përsëritni hapat e rregullimit më lart.

## SQ Kontrolli i vëllimit të vendosur të ujit të shpëlarjes

- Shtypni butonin <TEST> për 1 sekondë.



- ✓ Elektrovalvula hapet dhe rrjedh uji.
- ✓ Elektrovalvula mbyllet automatikisht kur arrihet vëllimi i vendosur i ujit të shpëlarjes.

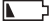
Vëllimi i ujit të shpëlarjes mund të përcaktohet si më poshtë:

Vëllimi i ujit të shpëlarjes =

Koha e hapjes së elektrovalvulës • Kapaciteti i shkarkimit

Kapaciteti i shkarkimit është 3 l/min.

## Eliminimi i defekteve

Defekti	Shkaku	Eliminimi
Treguesi LED  pulson çdo 2 sekonda, shpëlarja nuk aktivizohet.	Bateria e konsumuar shpejt <sup>1)</sup>	► Ndërroni baterinë. → Shihni "Ndërrimi i baterisë", faqja 246.
Nuk ndizet asnjë tregues LED.	Njësia e komandimit është në modaliteti Standby	► Shtypni butonin <TEST>. Njësia e komandimit tregon cilësimet aktuale.
	Bateria e konsumuar	► Shtypni butonin <TEST>. Nëse nuk shfaqet asnjë tregues, ndërroni baterinë. → Shihni "Ndërrimi i baterisë", faqja 246.
Nga shkarkimi i sigurisë rrjedh ujë.	Sifoni ose linja e shkarkimit të ujërave të zeza e bllokuar	► Mbyllni rubinetin e mbylljes. ► Kontaktoni me teknikun specialist.
	Linja e shkarkimit të ujërave të zeza me dopio sifon	► Mbyllni rubinetin e mbylljes. ► Kontaktoni me teknikun specialist.
	Linjë ajrimi e pamjaftueshme në sistemin e shkarkimit	► Mbyllni rubinetin e mbylljes. ► Kontaktoni me teknikun specialist.

Defekti	Shkaku	Eliminimi
Nuk bëhet shpëlarje.	Elektrovalvula ose njësia e komandimit me defekt	► Kontaktoni me teknikun specialist.
	Bateria e konsumuar	► Ndërroni baterinë. → Shihni "Ndërrimi i baterisë", faqja 246.
	Presioni i linjës është shumë i dobët	► Kontaktoni me teknikun specialist.
	Filtri me kosh i bllokuar	► Kontaktoni me teknikun specialist.
Uji rrjedh pa ndërprerje.	Elektrovalvula ose njësia e komandimit me defekt	► Mbyllni rubinetin e mbylljes. ► Kontaktoni me teknikun specialist.

2 / 2

<sup>1)</sup> Nëse bateria konsumohet shpejt, nuk do të ndodhin më aktivizime të shpëlarjes.



Teknikët specialistë mund të gjejnë informacione të tjera për eliminimin e defekteve në manualin e mirëmbajtjes 970.124.00.0 në faqen e internetit të kompanisë përkatëse të autorizuar të shitjeve të Geberit ose përmes kodit QR më poshtë.



## Mirëmbajtja

### Testi i funksionimit

Rekomandim: Kryeni rregullisht testin e funksionimit të përshkruar në vijim.

Detyra	Rezultati	Veprimi
Kontrolloni treguesin LED  .	–	► Nëse treguesi LED  pulson, ndërroni baterinë. → Shihni "Ndërrimi i baterisë", faqja 246.
Shtypni butonin <TEST>.	Njësia e komandimit tregon cilësimet aktuale.	► Nëse nuk ndizet asnjë tregues LED, ndërroni baterinë. → Shihni "Ndërrimi i baterisë", faqja 246.
Shtypni butonin <TEST> për 1 sekondë.	Elektrovalvula hapet dhe rrjedh uji derisa të arrihet vëllimi i vendosur i ujit të shpëlarjes.	► Nëse nuk rrjedh fare ujë, → shihni "Eliminimi i defekteve", faqja 243.

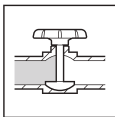
## Mirëmbajtja

Kryeni çdo 2 vjet punimet e mirëmbajtjes të përshkruara më poshtë me një teknik specialist.

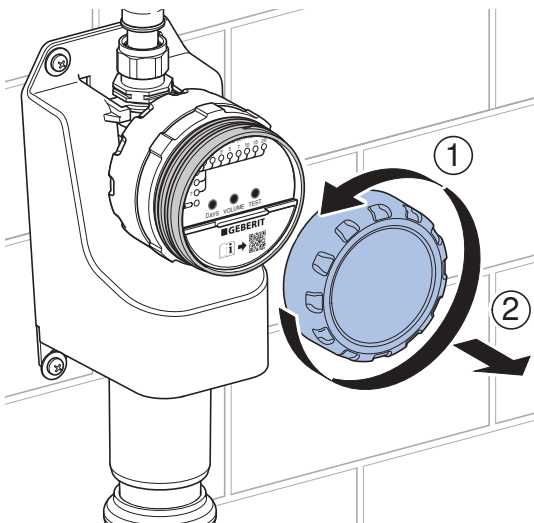
- Pastroni filtrin me kosh.
- Pastroni dhe zhgëlqerëzoni sifonin.

# SQ Ndërrimi i baterisë

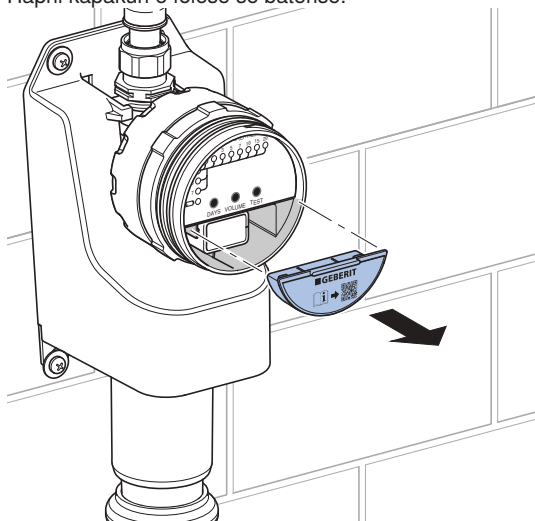
- 1 Mbyllni furnizimin me ujë.

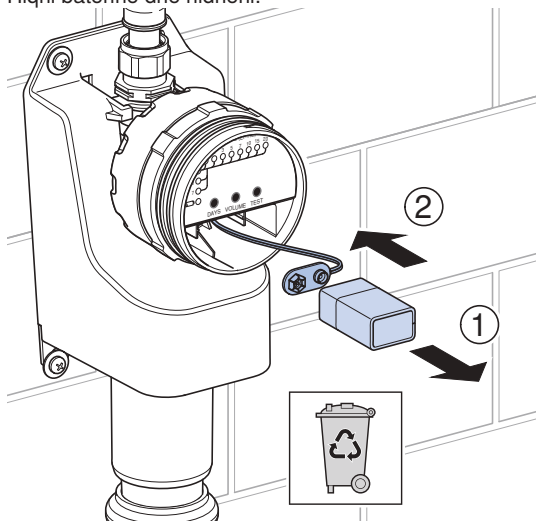


- 2 Hapni kapakun e njësish së komandimit.



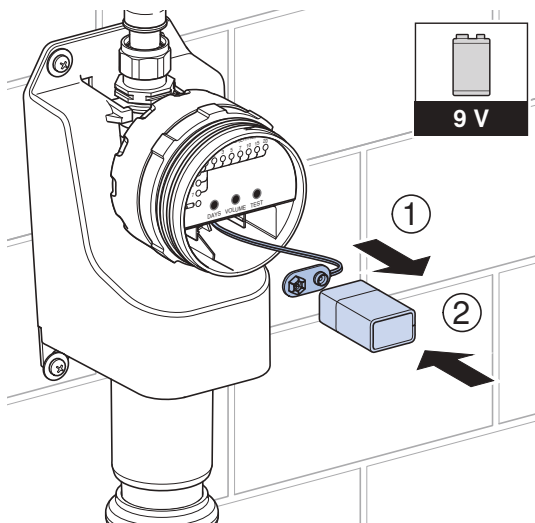
### 3 Hapni kapakun e folesë së baterisë.

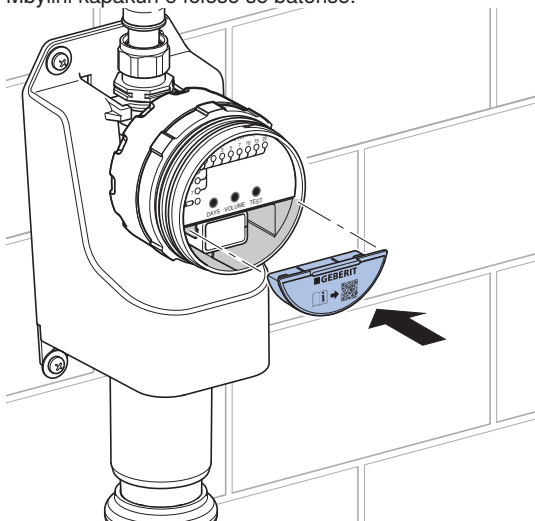
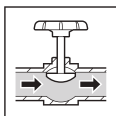


**4** Hiqni baterinë dhe hidhjeni.

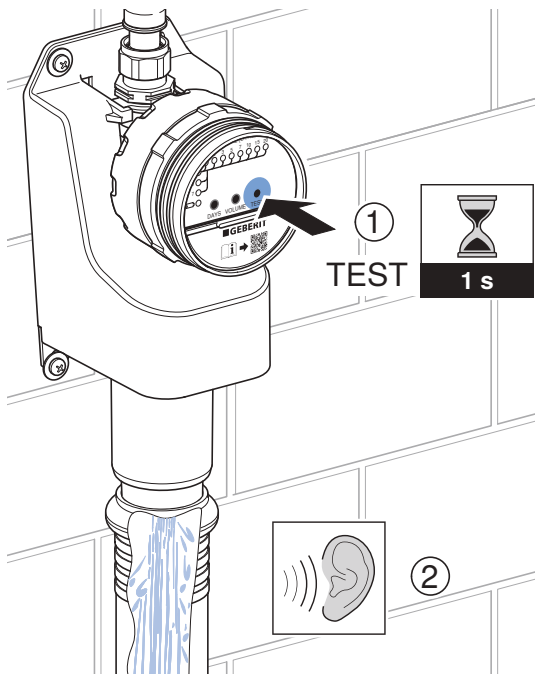


## 5 Vendosi baterinë e re.

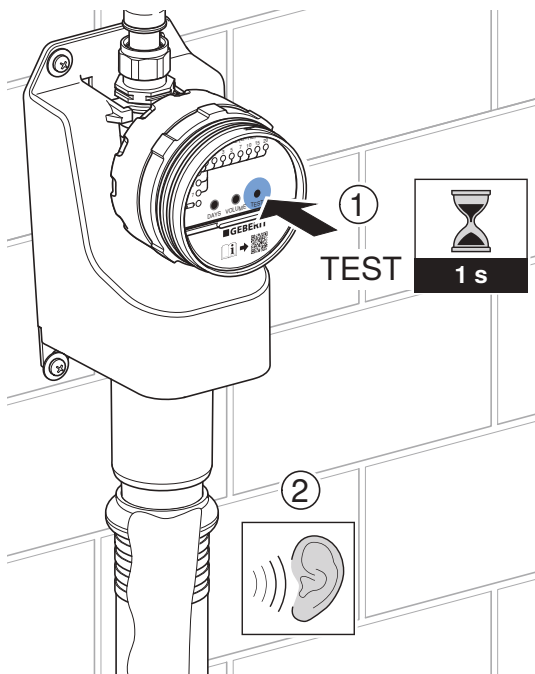


**6** Mbyllni kapakun e folesë së baterisë.**7** Hapni furnizimin me ujë.

- 8 Testoni aktivizimin e shpëlarjes. Hapni elektrovalvulën me butonin <TEST>.

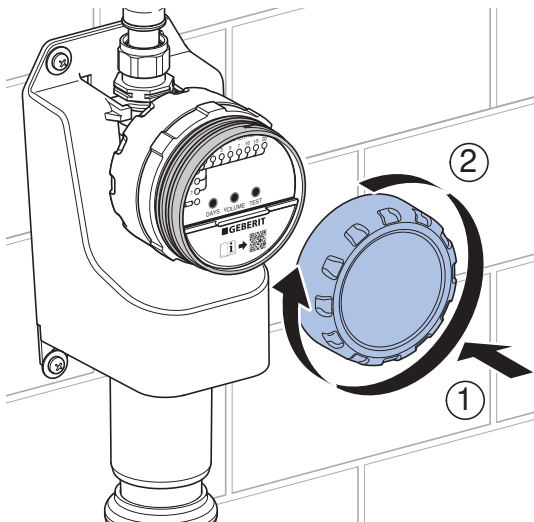


Mbyllni elektrovalvulën me butonin <TEST>.



Qarkulluesi higjienik Geberit HS01 tani punon me cilësimet e fabrikës. Nëse nevojitet, rregulloni nga e para vëllimin e ujit të shpëlarjes dhe kohën e shpëlarjes. → Shihni "Vendosja e vëllimit të ujit të shpëlarjes", faqja 237, dhe "Vendosja e intervalit të shpëlarjes", faqja 240.

## 11 Mbyllni kapakun e njësisë së komandimit.



## Hedhja

### Përbërësit

Ky produkt është në përputhje me kërkesat e Direktivës 2011/65/EU (RoHS) (Për kufizimin e përdorimit të disa substancave të rrezikshme në pajisjet elektrike dhe elektronike).

## SQ Hedhja e pajisjeve të vjetra elektrike dhe elektronike



Simboli i koshit mbi rrota mbi të cilin është vendosur një kryq do të thotë që pajisjet e vjetra elektrike dhe elektronike nuk lejohen të hidhen te mbetjet normale por duhet të trajtohen si mbetje të veçanta. Përdoruesit fundor janë të detyruar me ligj që për trajtimin e duhur ti kthejnë pajisjet te ofruesit e shërbimeve të trajtimit të mbetjeve, te shitësit ose te Geberit. Shumë shitës të pajisjeve elektrike dhe elektronike janë të detyruar të marrin në dorëzim falas pajisjet e vjetra elektrike dhe elektronike. Për të kryer kthimin te një Geberit duhet që të kontaktoni shoqërinë e shitjeve ose të ofruesit të shërbimeve.

Bateritë e vjetra dhe akumulatorët e vjetër, të cilët nuk janë të përfshirë nga pajisja e vjetër, si dhe llambat, të cilat mund të hiqen të padëmtuara nga pajisja e vjetër, duhet që të shkëputen nga pajisje e vjetër para se të bëhet dorëzimi të një qendër për grumbullimin e mbetjeve.

Nëse në pajisje janë ruajtur të dhëna personale, përdoruesit fundorë janë vetë përgjegjës që ti fshijnë ato para dorëzimit te një qendër për grumbullimin e mbetjeve.

## Безбедност

---

### За овој документ

Овој документ е наменет за оператори на следниве производи:

- Geberit HS01 хигиенско пуштање вода
- Geberit контролна единица за HS01 хигиенско пуштање вода

### Прописна употреба

Уредите Geberit хигиенско пуштање вода се наменети за автоматска, периодична размена на вода во инсталациите за вода за пиење.

Секоја друга употреба се важи за непрописна.

Geberit не презема одговорност за последиците од непрописната употреба.

### Општи безбедносни напомени

- Ракувањето, грижата и одржувањето смее да се извршуваат само од страна на операторот како што е опишано во овие упатства за ракување.
- Geberit HS01 хигиенското пуштање вода не треба сами да го поправате.
- Не вршете промени или дополнителни инсталации на производот.

- МК
- Поправките смее да се извршуваат од специјалист со користење оригинални резервни делови и додатоци.
  - Треба да се постави затворачки вентил пред Geberit HS01 хигиенско пуштање вода.
  - Не отстранувајте ја батеријата при пуштање вода. Магнетниот вентил не се затвора автоматски кога ќе се отстрани батеријата.
  - Заштитете од директна сончева светлина. Директната сончева светлина може да го обезбои капакот на ВЦ-школката.

### **Безбедносни напомени за HS01 хигиенско пуштање вода со сифон**

- Geberit HS01 хигиенско пуштање вода се користи само во вертикална позиција.
- Geberit HS01 хигиенско пуштање вода се прицврстува на сид со 4 завртки за прицврстување.
- Не инсталирајте дополнителен сифон во цевката за отпадна вода. Geberit HS01 хигиенско пуштање вода има вграден сифон.
- Ако одводот е блокиран, не може да излезе вода од претекувањето на Geberit HS01 хигиенско пуштање вода.

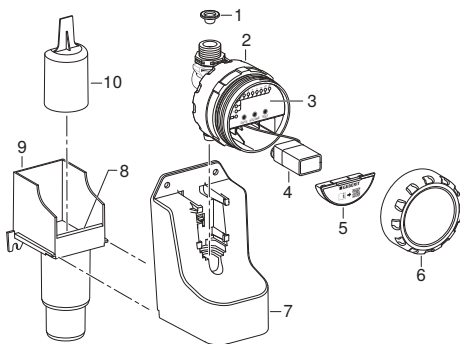


## **Безбедносни напомени за Geberit контролна единица за HS01 хигиенско пуштање вода**

- Приклучете ја контролната единица само на цврсто монтирана линија за снабдување.
- Не потопувајте ја контролната единица во вода.
- Овозможете растојание од барем 20 mm помеѓу излезот и одводната линија (слободен излез според DIN EN 1717:2011-08).

# МК **Опис на производот**

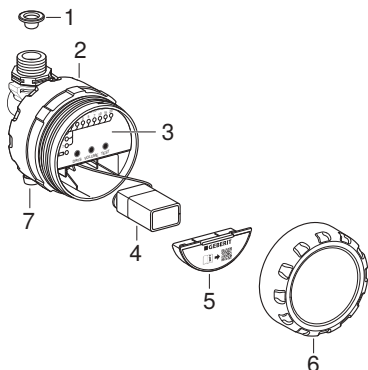
## **Конструкција на Geberit HS01 хигиенско пуштање вода**



Илустрација 1: Geberit HS01 хигиенско пуштање вода

- 1 Филтер за вода
- 2 Контролна единица
- 3 Контролна табла
- 4 Батерија
- 5 Капак на преградата за батерија
- 6 Капак на контролната единица
- 7 Куќиште
- 8 Претекување
- 9 Долен дел на сифон
- 10 Горен дел на сифон

## Конструкција на Geberit контролна единица за HS01 хигиенско пуштање вода



Илустрација 2: Geberit контролна единица за HS01 хигиенско пуштање вода

- 1 Филтер за вода
- 2 Контролна единица
- 3 Контролна табла
- 4 Батерија
- 5 Капак на преградата за батерија
- 6 Капак на контролната единица
- 7 Излез

# МК **Технички податоци**

Тип на заштита	IPX4
Работен напон	9 V DC
Тип на батерија	Алкална батерија 6LR61 (9 V)
Животен век на батеријата при интервал на пуштање вода = 1 ден	> 1,5 години
Притисок на проток	0,2–10 bar
Работна температура	0–70 °C
Плакнење	3 l/min
Капацитет на пуштање вода според фабричка поставка	3 l
Капацитет на пуштање вода според опсег на поставување	1–20 l
Интервал на пуштање вода според фабричка поставка	72 ч

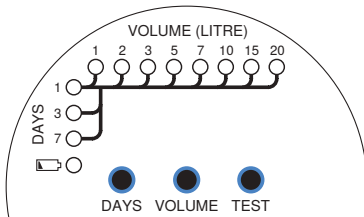
## **Потрошувачка на вода годишно**

Со капацитет на пуштање вода од 3 l од едно пуштање се добива следнава потрошувачка на вода:


Интервал на пуштање вода [Денови]	Потрошувачка на вода [l годишно]
1	1095
3	365
7	156

# Ракување

## Контролна табла



Симбол	Тип	Функција
<ДЕНА> <1-7>	LED	Приказ на интервалот на пуштање вода: <ul style="list-style-type: none"> <li>• 1 ден (пуштање секој ден)</li> <li>• 3 дена (пуштање на секои 3 дена)</li> <li>• 7 дена (пуштање на секои 7 дена)</li> </ul>
<ВОЛУМЕ Н (ЛИТРИ)> <1-20>	LED	Приказ на капацитетот на пуштање вода: <ul style="list-style-type: none"> <li>• 1 l (испуштање 1 l од пуштање вода) –</li> <li>• 20 l (испуштање 20 l од пуштање вода)</li> </ul>
<ДЕНОВИ >	Копче	Поставете го интервалот на пуштање вода. → Видете "Поставување интервал на пуштање вода", страница 265.

Симбол	Тип	Функција
<ВОЛУМЕ H>	Копче	Поставете го капацитетот на пуштање вода. → Видете "Поставување капацитет на пуштање вода", страница 262.
<ТЕСТ>	Копче	Тестирајте го магнетниот вентил. → Видете "Проверка на функциите", страница 270.
	LED	Статус на наполнетост на батеријата. → Видете "Решавање проблеми", страница 268.

## Режим на подготвеност

Контролниот панел на Geberit HS01 хигиенско пуштање вода се менува по околу 2 минути без активност во режим на подготвеност. Притоа се исклучуваат сите LED-светилки.

1. Притиснете го кое било копче за да го разбудите од режимот на подготвеност. Прикажани се тековните поставки.
2. За да извршите посакувана функција, притиснете го соодветното копче.

## Поставување капацитет на пуштање вода

Капацитетот на пуштање вода зависи од должината на линијата што треба да се исплакни и димензијата на цевката DN. Следната табела се користи за да се одреди капацитетот на пуштање вода.

Фабрички е поставен капацитет на пуштање вода од 3 l. Точноста на поставениот капацитет на пуштање вода изнесува +/- 10 % при 3 bar.

Табела 1: Одредување на капацитетот на пуштање вода

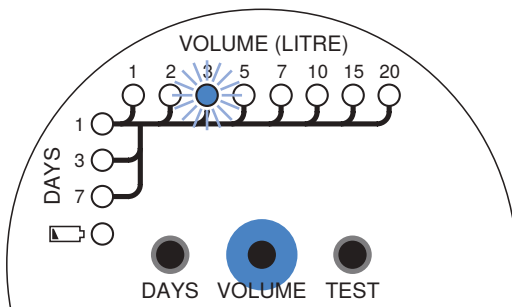
Должина на цевка [m]	Капацитет на пуштање вода [l]		
	DN12	DN15	DN20
5	1	1	2
10	2	2	3
20	3	4	7
30	5	7	10
40	5	10	15
50	7	15	20

Табела 2: Препорачани димензии на цевка

Систем на цевковод	DN 12 [mm]	DN 15 [mm]	DN 20 [mm]
Geberit Mapress	15 x 1,0	18 x 1,0	22 x 1,2
Geberit Mepla	16 x 2,25	20 x 2,5	26 x 3,0
Geberit PushFit Geberit FlowFit	16 x 2,0	20 x 2,0	25 x 2,5
Geberit Volex	16 x 2,0	20 x 2,0	26 x 3,0

## МК Поставување капацитет на пуштање вода:

- ▶ Повторно притиснете го копчето <КОЛИЧИНА> додека не засвети LED-светилката за посакуваниот капацитет на пуштање вода.



### Резултат

- ✓ Поставката се зачувува.
- ✓ Интервалот на пуштање вода започнува од времето на поставката. Првото пуштање вода се активира по истекување на интервалот на пуштање вода.



- За да поставите нова вредност, повторете ја поставката горе.
- По замена на батеријата, повторете ја поставката.



## Поставување интервал на пуштање вода

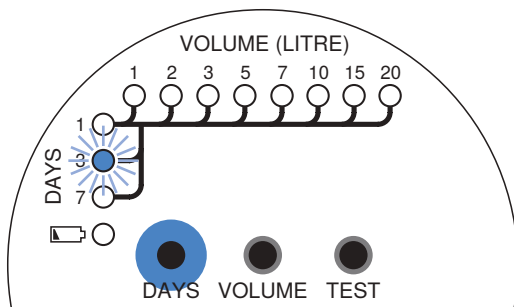
Следната табела се користи за да се одреди интервалот на пуштање вода. Фабрички е поставен интервал на пуштање вода од 3 дена.

Табела 3: Одредување на интервалот на пуштање вода

Минимално барање според	Интервал на пуштање вода [Денови]
DIN EN 806-4:2010-06	7
VDI/DVGW 6023:2013-04	3
Зголемено барање	1

## МК Поставување интервал на пуштање вода:

- ▶ Повторно притиснете го копчето <ДЕНОВИ> додека не засвети LED-светилката за посакуваниот интервал на пуштање вода.



### Резултат

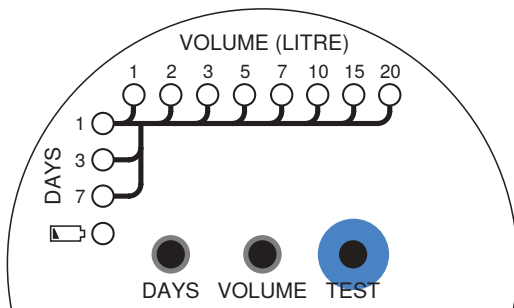
- ✓ Поставката се зачувува.
- ✓ Интервалот на пуштање вода започнува од времето на поставката. Првото пуштање вода се активира по истекување на интервалот на пуштање вода.



- За да поставите нова вредност, повторете ја поставката горе.
- По замена на батеријата, повторете ја поставката.

## Проверка на поставениот капацитет на пуштање вода

- ▶ Држете го копчето <TEST> 1 секунда.



- ✓ Се отвора магнетниот вентил и тече вода.
- ✓ Магнетниот вентил се затвора автоматски кога ќе се достигне поставениот капацитет на пуштање вода.

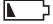
Капацитетот на пуштање вода може да се одреди на следниов начин:

Капацитет на пуштање вода =

Време на отворање на магнетниот вентил • Моќност на пуштање вода

Моќноста на пуштање вода изнесува 3 l/min.

## МК Решавање проблеми

Проблем	Причина	Решение
LED-светилката  трепка на секои 2 секунди, нема пуштање вода.	Батеријата е речиси потрошена <sup>1)</sup>	► Заменете ја батеријата. → Видете "Замена на батериите", страница 271.
Не свети LED-светилка.	Контролна единица во режим на подготвеност	► Притиснете го копчето <TEST>. Контролната единица ги покажува сите актуелни поставки.
	Батеријата е потрошена	► Притиснете го копчето <TEST>. Ако нема индикатор, заменете ја батеријата. → Видете "Замена на батериите", страница 271.

Проблем	Причина	Решение
Вода тече од претекувањето.	Сифонот или одводната линија е затната.	<ul style="list-style-type: none"> <li>▶ Затворете ја славината за затворање.</li> <li>▶ Контактирајте со стручно лице.</li> </ul>
	Одводната линија е со двоен сифон	<ul style="list-style-type: none"> <li>▶ Затворете ја славината за затворање.</li> <li>▶ Контактирајте со стручно лице.</li> </ul>
	Недоволна линија за вентилирање во системот за дренажа	<ul style="list-style-type: none"> <li>▶ Затворете ја славината за затворање.</li> <li>▶ Контактирајте со стручно лице.</li> </ul>
Не се пушта вода.	Дефектен магнетен вентил или контролна единица	▶ Контактирајте со стручно лице.
	Батеријата е потрошена	▶ Заменете ја батеријата. → Видете "Замена на батериите", страница 271.
	Линијата на притисок е преслаба	▶ Контактирајте со стручно лице.
	Затнат е филтерот за вода.	▶ Контактирајте со стручно лице.
Постојано тече вода.	Дефектен магнетен вентил или контролна единица	<ul style="list-style-type: none"> <li>▶ Затворете ја славината за затворање.</li> <li>▶ Контактирајте со стручно лице.</li> </ul>

<sup>1)</sup> Ако батеријата е речиси потрошена, веќе нема пуштање вода.

**МК**



Стручните лица можат да најдат дополнителни информации за решавањето проблеми во упатствата за сервисирање 970.124.00.0 на веб-сајтот на соодветната продажна компанија на Geberit или преку QR-кодот долу.



## Одржување

### Проверка на функциите

Препорака: Редовно извршувајте ги следните опишани проверки на функциите.

Активност	Резултат	Дејство
Проверете ја LED-светилката  .	—	► Ако LED-светилката  трепка, заменете ја батеријата. → Видете "Замена на батериите", страница 271.
Притиснете го копчето <TEST>.	Контролната единица ги покажува сите актуелни поставки.	► Ако не свети LED-светилка, заменете ја батеријата. → Видете "Замена на батериите", страница 271.
Држете го копчето <TEST> 1 секунда.	Се отвора магнетниот вентил и водата тече додека не се достигне капацитетот на пуштање вода.	► Ако не тече вода, → видете "Решавање проблеми", страница 268.

## Одржување

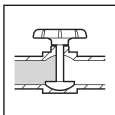
Следните опишани работи за одржување треба да се извршуваат од стручни лица на секои 2 години.

- Исчистете го филтерот за вода.
- Исчистете го сифонот и отстранете го бигорот.

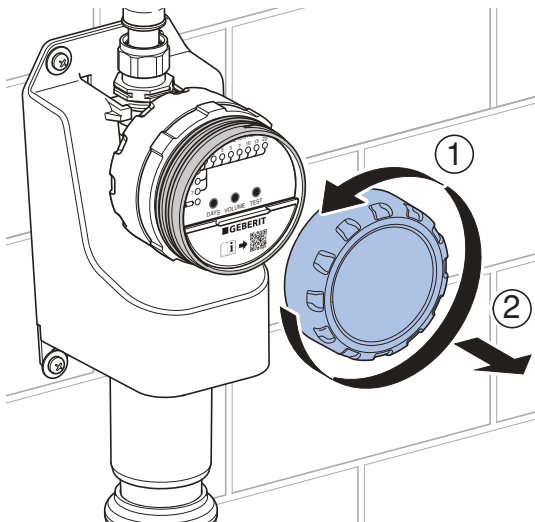
## Замена на батериите

---

- 1** Затворете го доводот на вода.

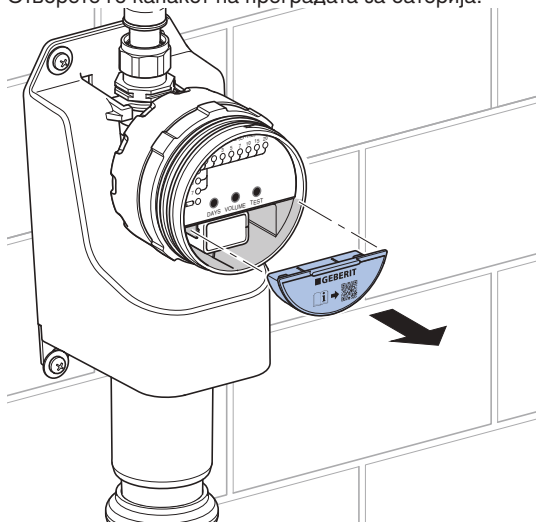


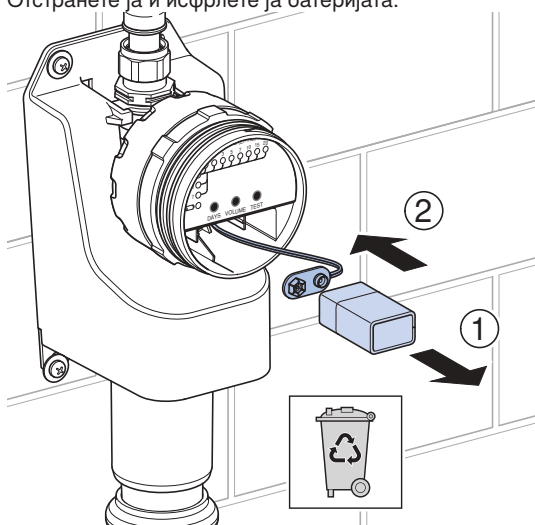
- 2 Отворете го капакот на контролната единица.



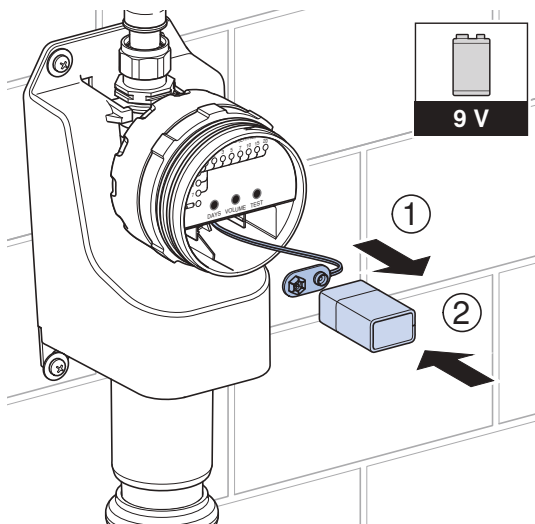


- 3** Отворете го капакот на преградата за батерија.

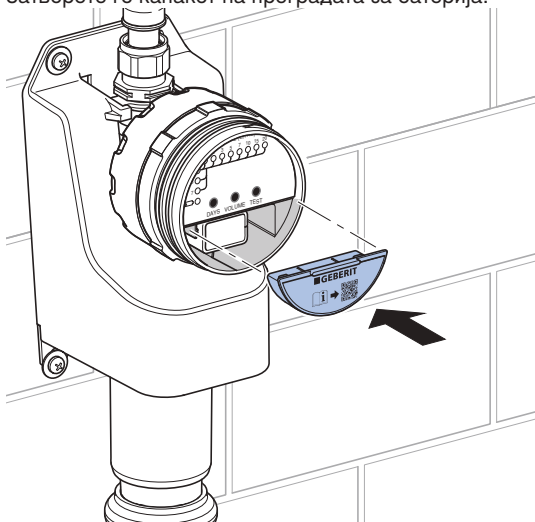


**4** Отстранете ја и исфрлете ја батеријата.

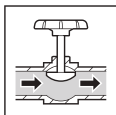
## 5 Вметнете ја новата батерија.



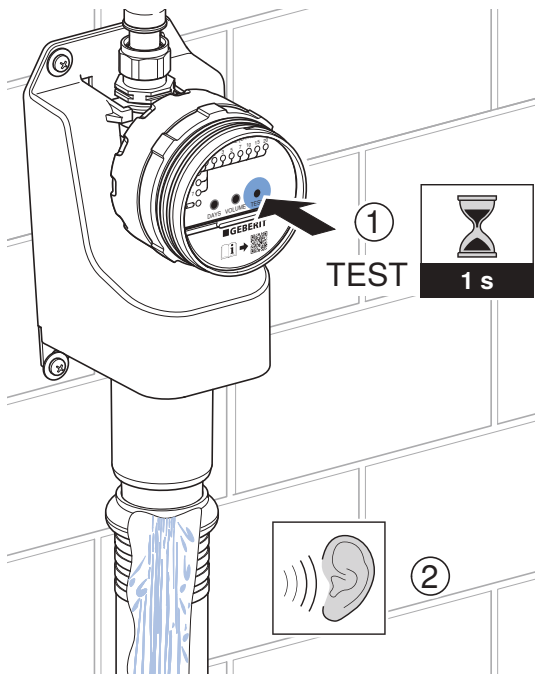
- 6** Затворете го капакот на преградата за батерија.



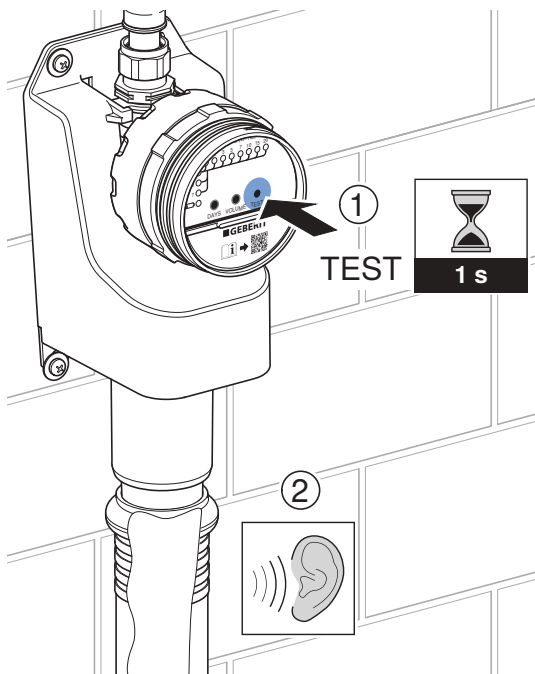
- 7** Отворете го доводот на вода.



- 8 Тестирајте го пуштањето вода. Со копчето <TEST> се отвора магнетниот вентил.

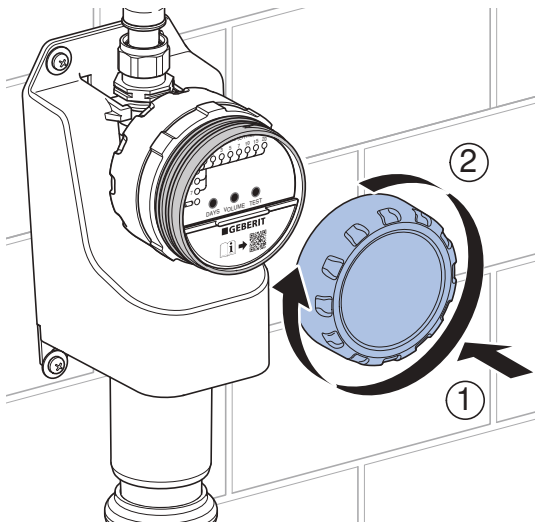


Со копчето <TEST> се затвора магнетниот вентил.



Geberit HS01 хигиенското пуштање вода сега работи со фабрички поставки. Ако е потребно, повторно поставете ги капацитетот на пуштање вода и времето на пуштање вода. → Видете "Поставување капацитет на пуштање вода", страница 262 и "Поставување интервал на пуштање вода", страница 265.

# 11 Затворете го капакот на контролната единица.



# МК Отстранување

---

## Материи

Производот е усогласен со барањата на Директивата 2011/65/EU (RoHS) (ограничување на употребата на одредени опасни материи во електрични и електронски уреди).

## Отстранување електронски и електрични стари уреди



Симболот за прешкртана канта за отпадоци значи дека отпадните електронски и електрични уреди не смеат да се исфрлаат со останатиот отпад од домаќинството, туку треба да се отстранат одвоено. Крајните корисници се законски обврзани старите уреди да ги отстранат правилно на јавните точки за собирање таков отпад, со помош на дистрибутерите или да ги вратат на Geberit. Голем број на дистрибутери на електронски и електрични уреди се обврзани да ги земаат назад електронските и електричните стари уреди. За враќањето кај Geberit, контактирајте со одговорните застапници и продавачи.

Старите батерии и акумулатори кои не се вградени во стариот уред, како и лампите што може да се отстранат од стариот уред без да се уништуваат мора да се отстранат од стариот уред пред да се предадат за рециклирање.

Ако лични податоци се зачувани во стариот уред, крајниот корисник е одговорен за тоа да ги избрише.





MK



---

**Geberit International AG**  
**Schachenstrasse 77, CH-8645 Jona**  
**documentation@geberit.com**  
**www.geberit.com**

