

AXOR Starck Organic
2-Griff Waschtischmischer Unterputz für Wandmontage mit Auslauf 187 mm
Oberfläche: **Chrom** Artikelnummer: **12015000**



Merkmale

- besteht aus: 2-Griff Waschtischmischer, Ablaufgarnitur
- Ausladung: 187 mm
- Griffvariante: Zylindergriff
- Strahlart: Brausestrahl
- maximale Durchflussmenge bei 3 bar: 3,5 l/min
- Durchflussmenge Booster: 5 l/min
- Keramikmischsystem für Temperaturregung
- Keramikventil für Volumenregung
- Temperaturbegrenzung einstellbar
- Trennung von Temperatur-/ Volumenregung
- mit isolierter Wasserführung - Wasserwege ohne Kontakt zu Nickel und Blei
- für Durchlauferhitzer geeignet
- unverschleißbare Ablaufgarnitur
- Anschlussart: Grundkörper
- Anschlussgröße: DN15
- EU-Taxonomie: max. 6 l/min - wesentlicher Beitrag (SC) möglich
- P-IX 19965/IO

Technologie



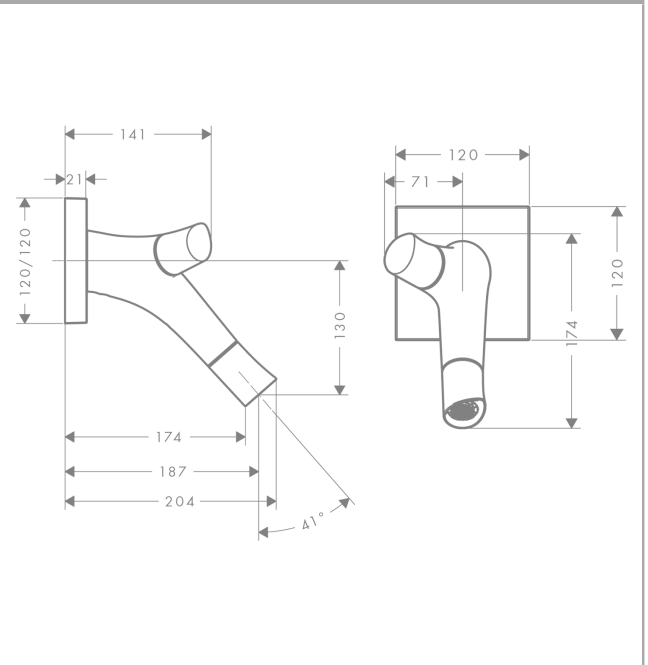
AXOR Starck Organic
2-Griff Waschtischmischer Unterputz für Wandmontage mit Auslauf 187 mm
 Oberfläche: **Chrom** Artikelnummer: **12015000**



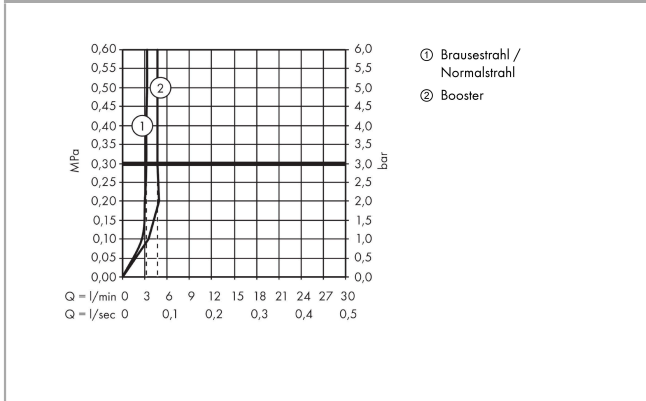
Produktabbildung



Maßzeichnung



Durchflussdiagramm

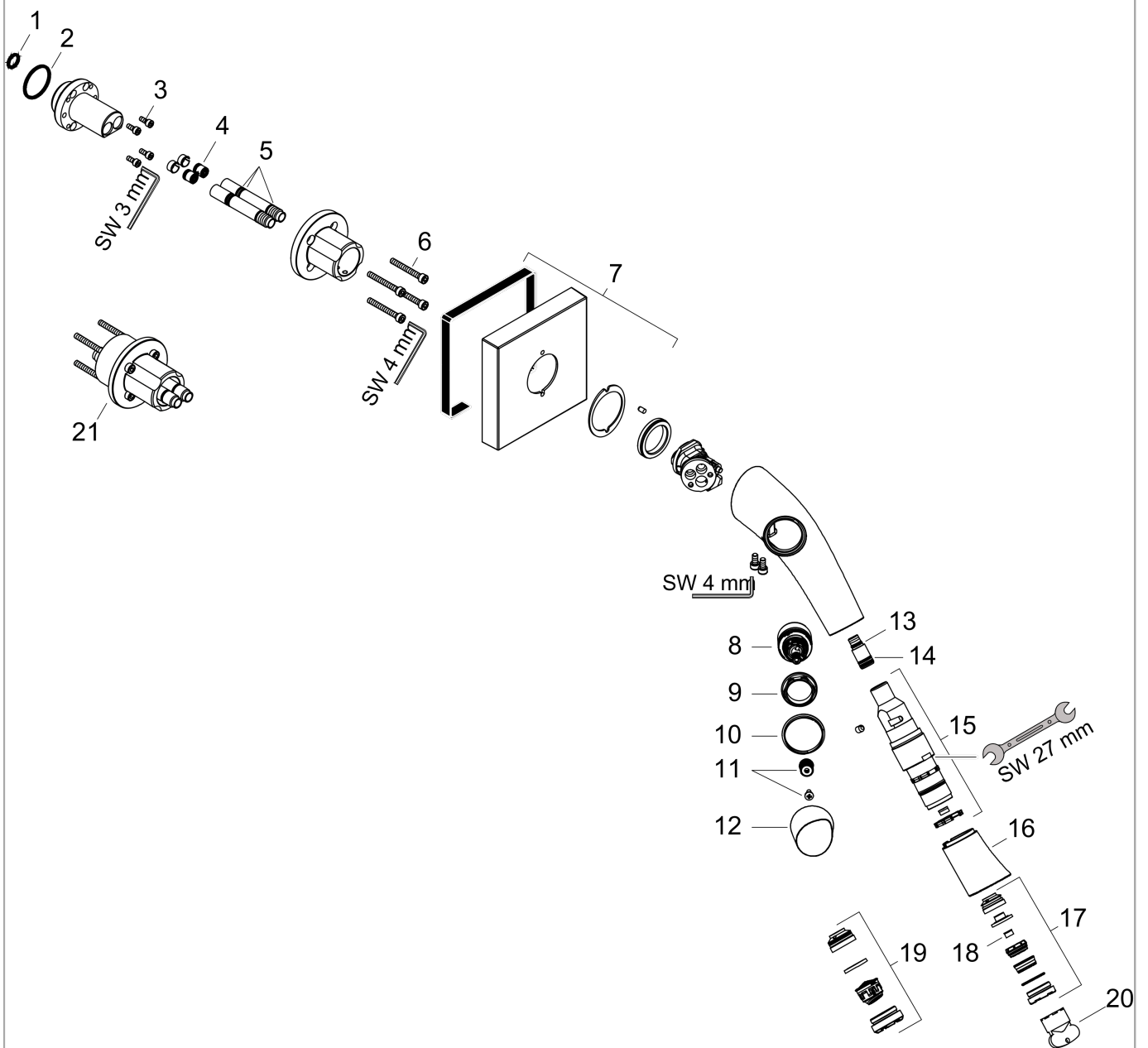


AXOR Starck Organic
2-Griff Waschtischmischer Unterputz für Wandmontage mit Auslauf 187 mm
 Oberfläche: **Chrom** Artikelnummer: **12015000**



Explosionszeichnung

Baujahr: >11/12



AXOR Starck Organic
2-Griff Waschtischmischer Unterputz für Wandmontage mit Auslauf 187 mm
 Oberfläche: **Chrom** Artikelnummer: **12015000**



Ersatzteilliste

Baujahr: >11/12

Pos.		Artikelnummer	PG	VE
1	O-Ring 11x2	98127000	1	1
2	O-Ring 30x2	98186000	1	1
3	Zylinderschraube M4x10	97661000	2	1
4	Rückflußverhinderer DW 10	96456000	3	1
5	O-Ring 9x1,5	98117000	1	1
6	Zylinderschraube M5x40	97673000	2	1
7	Rosette	98357000	14	1
8	Kartusche kpl.	98303000	12	1
9	Mutter	98913000	6	1
10	Farbring Kalt / Warm	98304000	3	1
11	Schnappeinsatz mit Schraube	98932000	5	1
12	Griff	98296000	12	1
13	O-Ring 8x1,75	97827000	1	1
14	O-Ring 11x2,5	98487000	1	1
15	Absperrkartusche	98301000	16	1
16	Auslauf kpl.	98297000	14	1
17	Strahlformer	98299000	14	1
18	Durchflussbegrenzer (5 l/min)	95311000	2	1
19	Luftsprudler M24x1 (7 l/min)	98300000	10	1
20	Montageschlüssel	95158000	2	1
21	Verlängerung 28 mm	12918000	98	1
a	Ablauf	50001000	98	1
b	Grundset	10902180	98	1