



**Sanpress Inox LF-Übergangsstück
mit SC-Contur**

labs-frei (Einzelverpackung)

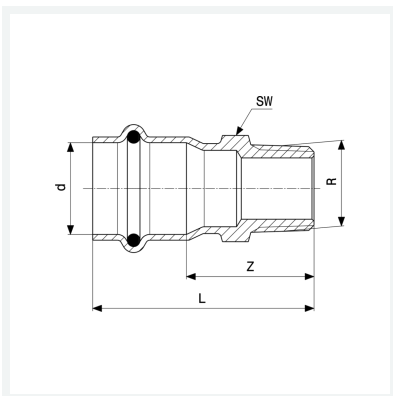
- Pressanschluss, R-Gewinde

Ausstattung

Dichtelement EPDM, Mehrkant

Modell 2311LF

Artikel 665 883



Eigenschaften

Rohraußendurchmesser	d	35
Außengewinde kegelig	R	1
Z-Maß	Z	34 mm
Länge	L	60 mm
Schlüsselweite	SW	36 mm
Gewicht	130 g	
Volumen	497,28 cm ³	
Werkstoff	Stahl nichtrostend	