



**Sanpress Inox XL LF-Bogen 45°
mit SC-Contur
labs-frei (Einzelverpackung)**

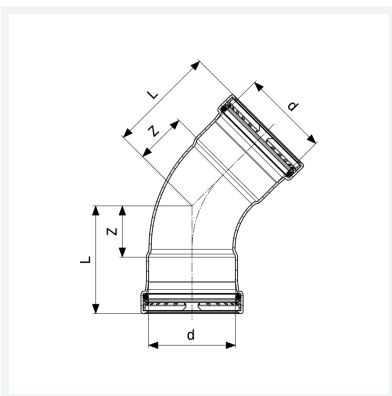
- Pressanschlüsse

Ausstattung

Dichtelemente EPDM, Schneidringe, Trennringe

Modell 2326XLLF

Artikel 664 961



Eigenschaften

Rohraußendurchmesser	d	64,0
Z-Maß	Z	39 mm
Länge	L	82 mm
Gewicht	626,6 g	
Volumen	1554 cm ³	
Werkstoff	Stahl nichtrostend	