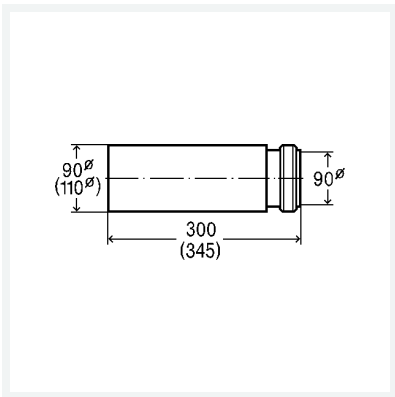


**Anschlussstück**

- für waagerechten Anschluss vom WC-Element, Verschweißung mit PE-Rohr,
Einstecken in abwasserführende Leitung

Ausstattung

WC-Anschlussrohr mit Nut zur Befestigung in WC-Vorwandclip, Dichtung

Modell 8091**Artikel 684 150**

Eigenschaften

| | | |
|-----------------------|----------------------|-----|
| Durchmesser Nominal 1 | DN1 | 90 |
| Durchmesser Nominal 2 | DN2 | 90 |
| Länge | L | 300 |
| Gewicht | 340 g | |
| Volumen | 6216 cm ³ | |
| Werkstoff | Kunststoff | |