



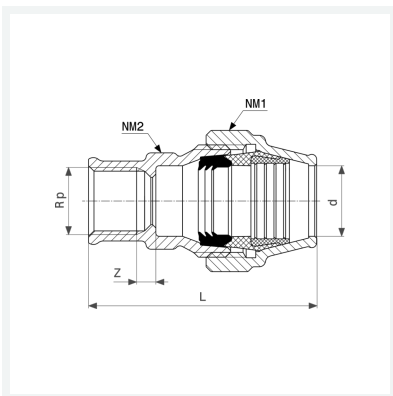
Maxiplex-Übergangsstück
- Verschraubung, Rp-Gewinde

Ausstattung

Mehrkant

Modell 9031

Artikel 275 396



Eigenschaften

Rohraußendurchmesser	d	25
Innengewinde zylindrisch	Rp	¾
Z-Maß	Z	6 mm
Länge	L	82 mm
Schlüsselweite 1	SW1	49 mm
Schlüsselweite 2	SW2	33 mm
Gewicht	300 g	
Volumen	226,036 cm ³	
Werkstoff	Rotguss	