

AXOR Edge

Einhebel-Waschtischmischer 190 mit Push-Open Ablaufgarnitur

Oberfläche: **Polished Black Chrome** Artikelnummer: **46020330**



Merkmale

- besteht aus: Einhebel-Waschtischmischer, Ablaufgarnitur
- ComfortZone 190
- Ausladung: 175 mm
- Auslaufhöhe: 199 mm
- Griffvariante: Hebelgriff
- Strahlart: Normalstrahl
- maximale Durchflussmenge bei 3 bar: 5 l/min
- Keramikmischsystem
- Temperaturbegrenzung einstellbar
- für Durchlauferhitzer geeignet
- Push-Open Ablaufgarnitur G 1¼
- Material Ablaufventil: Metall
- Anschlussart: G ¾ Anschlussschläuche
- Anschlussgröße: DN15
- EU-Taxonomie: max. 6 l/min - wesentlicher Beitrag (SC) möglich
- DVGW NW-6506CU0168
- P-IX 29547/IO

Technologie



Designpreise



reddot award 2019
best of the best



GERMAN
DESIGN
AWARD
WINNER
2020

Zertifikate / Nachhaltigkeit



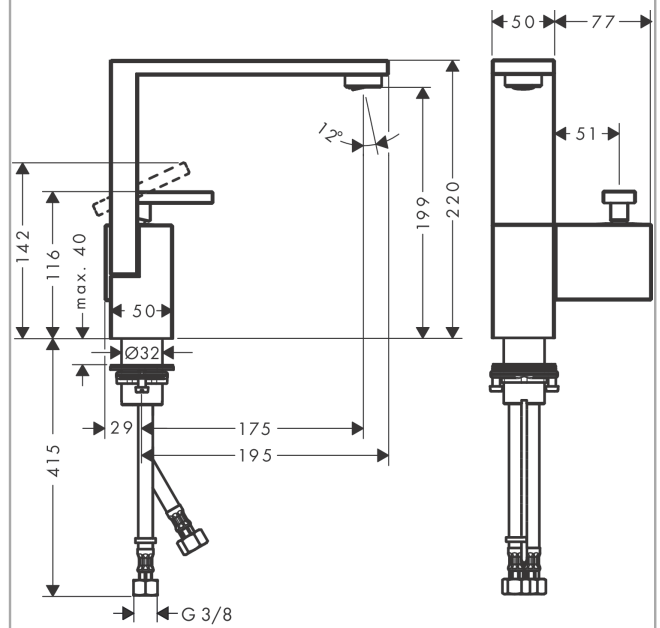
AXOR Edge
Einhebel-Waschtischmischer 190 mit Push-Open Ablaufgarnitur
 Oberfläche: **Polished Black Chrome** Artikelnummer: **46020330**



Produktabbildung



Maßzeichnung



Durchflussdiagramm

