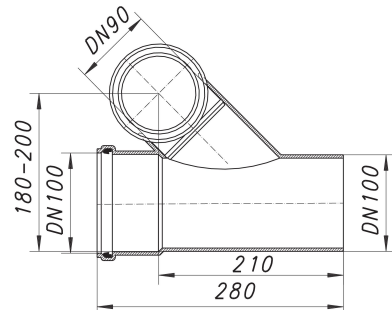


Wand-WC-(Reihen)-Anschluss 899, DN 90/DN 100/DN 100

Artikelnummer: 330017

GTIN: 4001636330017

Rabattgruppe: 2



Beschreibung:

Wand-WC-(Reihen)-Anschluss 899, DN 90/DN 100/DN 100

WC-Anschluss DN 90, höhen- und seitenverstellbar

Ausführung:

- Lippendichtungen
- Verschluss-Stopfen
- Zulauf DN 50

Polypropylen, hochschlagfest, grau