



## Easytop-KRV-Schrägsitzventil (Kombiniertes Freistromventil mit Rückflussverhinderer)

- G-Gewinde

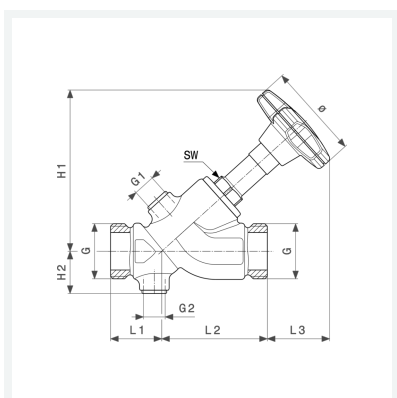
### Ausstattung

G-Gewinde zylindrisch nach ISO 228 für flachdichtende Verschraubungen, Ventilgehäuse und -oberteil Rotguss oder Siliziumbronze nach DIN EN 1982 und Metall-Bewertungsgrundlage (UBA), Ventilsitz und Ventiltellereinheit Edelstahl, Spindelübersetzung, Stellungsanzeige offen/geschlossen, Handrad ergonomisch und geschlossen mit Medienkennzeichnung grün/rot auswechselbar, Prüfanschluss, Entleerungsstopfen G $\frac{1}{4}$

mit **DVGW-Prüfzeichen**

**Modell 2238.3**

**Artikel 757 267**



## Eigenschaften

Betriebsdruck	BD	max. 1,6 MPa (PN 16)
Betriebstemperatur maximal	BT	90 °C
Durchmesser Nominal	DN	15
Gewinde zylindrisch	G	$\frac{3}{4}$
Länge 1	L1	27 mm
Länge 2	L2	54 mm
Länge 3	L3	34 mm
Höhe 1	H1	85 mm
Höhe 2	H2	23 mm
Durchmesser	Ø	60 mm



**Easytop-KRV-Schrägsitzventil**  
**(Kombiniertes Freistromventil mit Rückflussverhinderer)**  
**Modell 2238.3**  
**Artikel 757 267**

## Eigenschaften

Gewinde zylindrisch 1	G1	¼
Gewinde zylindrisch 2	G2	¼
Schlüsselweite	SW	19 mm
Gewicht	353 g	
Volumen	1200,5 cm <sup>3</sup>	