

Tauchmotorpumpen mit Mantelkühlung für Klar- und Schmutzwasser.

Chromatic C250, C260

Einsatz

Pumpe zum Fördern von sauberem oder verschmutztem Wasser. Kellerentwässerung, Trockenhaltung von Gruben, Schächten, Räumen. Schmutzwasserentsorgung in Kellerräumen (z.B. Waschbecken, Duschen, Waschmaschine). Absenkung von Oberflächenwasser. Noteinsatz bei Überflutungen. Wasserentnahme aus Wasserläufen oder Reservoirs zur Bewässerung. Durch den Kühlmantel mit oberliegendem Druckanschluss ist eine ausreichende Motorkühlung auch bei niedrigem Wasserstand (Schlürfbetrieb) gewährleistet. Automatische Entlüftung mit zusätzlicher Entlüftungsschraube. Abnehmbares Saugsieb ermöglicht die Absaugung von Restwasser bis 5 mm. Automatische Spüleinrichtung möglich. **DIN EN 12050-2:** Bauart geprüft und überwacht.

Aufstellung: Stationär oder transportabel. Ausführung mit Schwimmerschaltung als automatische Entwässerungspumpe mit wasserstandsabhängiger Betriebssteuerung.

Fördermedium: Klar- oder Schmutzwasser mit Festanteilen bis 10 mm Korngröße. Max. Temperatur des Fördermediums: 35°C, kurzzeitig bis 60°C.

Betriebsart: Dauerbetrieb (S1), bei Mediumtemperatur 36- 60°C: Aussetzbetrieb (S3 30%).

Bauart

Motorumflutete Tauchmotorpumpe bestehend aus:

Pumpe: Einstufige Kreiselpumpe mit vertikalem Druckanschluss und integrierter Rückschlagklappe.

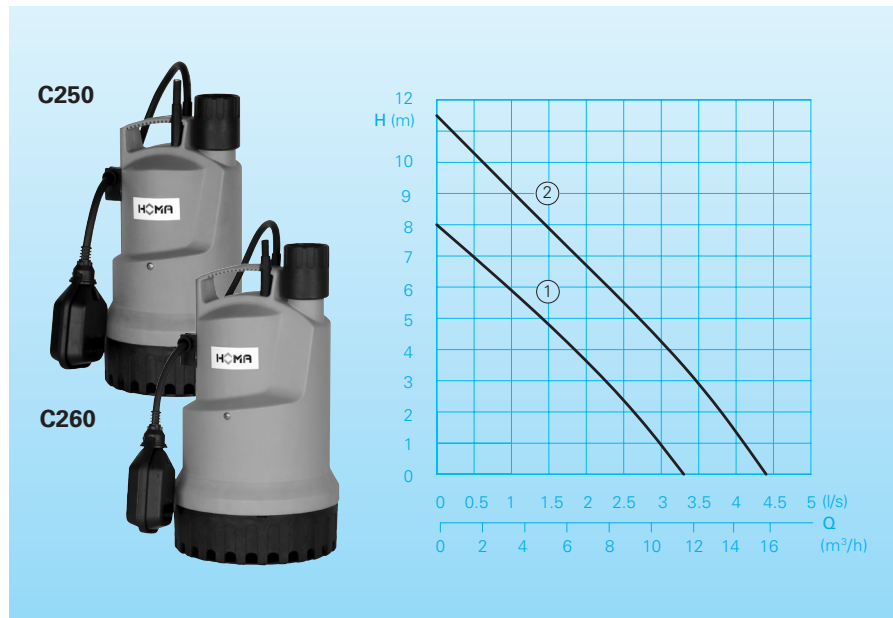
Lauftrad: Offenes Mehrschaufelrad, freier Durchgang 10 mm.

Motor: Druckwasserdichter, mediumumfluteter Motor. Edelstahl-Motorgehäuse. Isolationsklasse B, Schutzart IPX8. Thermofühler zur Temperaturüberwachung in der Wicklung. Anschlusskabel: H07RN8-F 3G1.

Welle/Lagerung: Stark dimensionierte Chromstahl-Motorwelle, dauergeschmierte Wälzlager.

Dichtung: Wellenabdichtung mit 3-fach Wellendichtring und keramikbeschichteter Dichtfläche.

Förderleistungen



Technische Daten

Kennlinie Nr.	Pumpentyp	Motorleistung		Spannung 50 Hz (V)	Nennstrom (A)	Gewicht (kg)
		P ₁ (kW)	P ₂ (kW)			
①	C250 W (A)	0,55	0,26	230/1Ph	2,5	5,3
②	C260 W (A)	0,90	0,48	230/1Ph	4,0	6,1

Drehzahl: 2850 U/min
Druckanschluss: G1 1/4

Ausf. A: Mit automatischer Schwimmerschaltung HOMA-Nivomatik

Werkstoffe

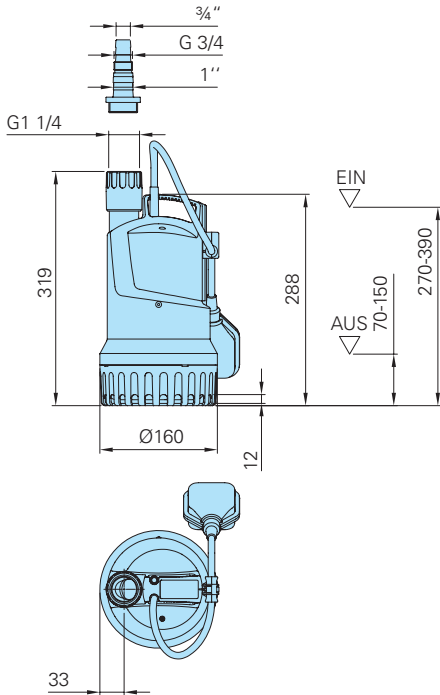
Motorgehäuse, Motorwelle, Schrauben	Edelstahl
Saugsieb Außengehäuse Lauftrad Druckdeckel	schlagfester Kunststoff
Elastomere	NBR

Lieferumfang

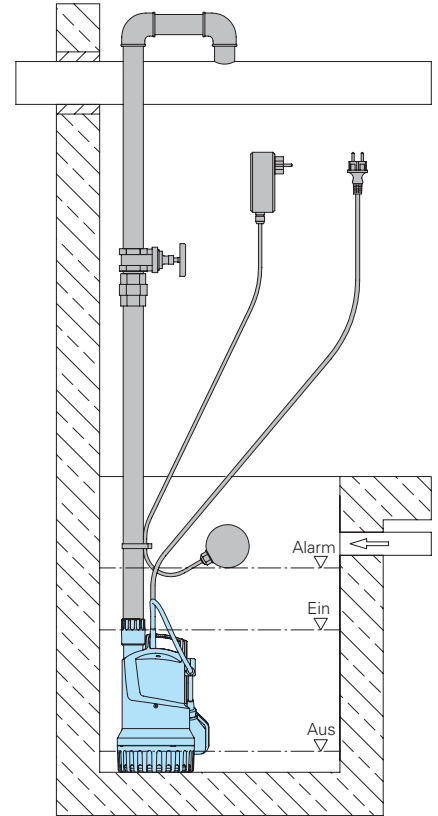
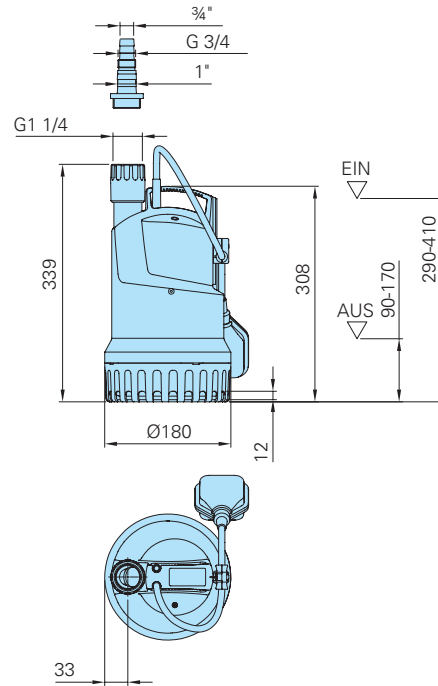
Pumpe mit Doppelmuffe G 1¼ inkl. integrierter Rückschlagklappe, Dichtring und Schlauchanschluss, 10 m Anschlusskabel und Netzstecker.

Ausf. A: Mit automatischer Schwimmerschaltung HOMA-Nivomatik.

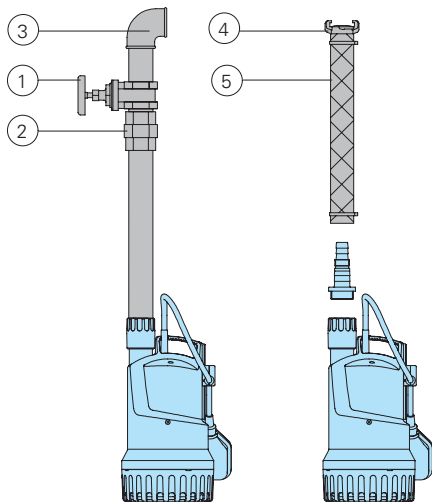
C250



C260



Zubehör



Bezeichnung	Größe	Art.-Nr.
① Absperrschieber, Messing	R 1 1/4" IG	2216012
② Übergangverschraubung, verzinkt	R 1 1/4" AG/IG	2114304
③ Anschlusswinkel 90°, verzinkt	R 1 1/4" IG	2113604
	R 1 1/4" IG/AG	2111405
T-Stück zur Zusammenführung der Druckleitung bei Doppelanlage, verzinkt	R 1 1/4" IG	2114301
○ Rückschlagklappe, Messing (Bei Wegfall der integrierten Rückschlagklappe)	R 1 1/4" IG	2211213
○ Doppelnippel, verzinkt	R 1 1/4" AG	2009011
④ Festkupplung, Messing	R 1 1/4" AG	2005413
Schlauchkupplung, Messing	1 1/4"	2003413
	1"	2003313
	3/4"	2003212
⑤ PVC-Schlauch, je m	1 1/4" Ø 30mm	2621200
	1" Ø 25 mm	2621000
	3/4" Ø 19 mm	2620700
Kunststoff-Spiralschlauch, je m	1 1/4" Ø 32mm	2632030
	1" Ø 25 mm	2632025
	3/4" Ø 19 mm	2632019
Schlauchschele	1 1/4"	2302330
	3/4"-1"	2303252

Bezeichnung	Größe	Art.-Nr.
○ Fehlerstrom-Schutzschalter 2-polig, Fi 16/0,03 A		1561160
○ Alarmschaltgerät AL3		
Netzabhängiger Alarm, mit Anschluss für Akku 9V (s.u.) für netzunabhängigen Betrieb, mit eingebautem Signalgeber, Schwimmerschalter und 10 m Kabel		1586141
Netzanschluss 230V/1Ph		
Akku 9V für netzunabhängigen Alarm		1952215
○ Pumpensteuerungen und Schaltgeräte für mobilen und stationären Einsatz, Niveauerfassungs- und Überwachungs-Einrichtungen		siehe HOMA-Zubehör



Änderungen im Sinne der technischen Weiterentwicklung vorbehalten!