



Sanpress Inox LF-Übergangsstück mit SC-Contur

labs-frei (Einzelverpackung)

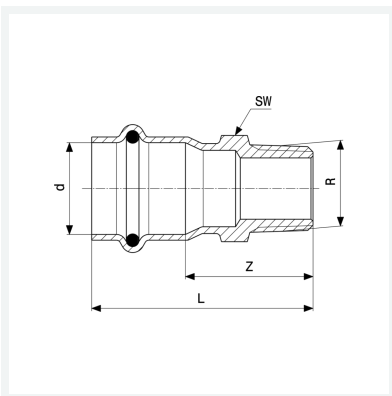
- Pressanschluss, R-Gewinde

Ausstattung

Dichtelement EPDM, Mehrkant

Modell 2311LF

Artikel 665 845



Eigenschaften

| | | |
|----------------------|-----------------------|-------|
| Rohraußendurchmesser | d | 22 |
| Außengewinde kegelig | R | 1 |
| Z-Maß | Z | 34 mm |
| Länge | L | 57 mm |
| Schlüsselweite | SW | 34 mm |
| Gewicht | 122 g | |
| Volumen | 310,8 cm ³ | |
| Werkstoff | Stahl nichtrostend | |