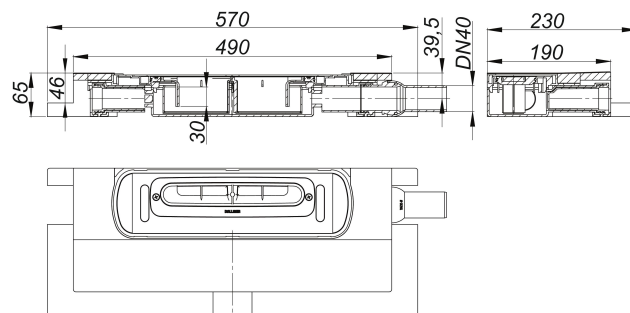


Ablaufgehäuse DallFlex Plan EPS-montiert, DN 40

Artikelnummer: 539311

GTIN: 4001636539311

Rabattgruppe: 11



Beschreibung:

Ablaufgehäuse DallFlex Plan EPS-montiert, DN 40

zum Einbau mit Duschrinnen CeraFloor, CeraWall, CeraFrame, Zentrix und CeraNiveau.

Ablaufstutzen DN 0 seitlich, werkzeuglos an drei Seiten variabel montierbar, mit Kugelgelenk verstellbar von 0 – 15 Grad

Ausführung:

- EPS-Ummantelung zur einfachen Ausrichtung und Fixierung mit Fliesenkleber
- flexibler Dichtflansch zum sicheren Anschluss an Verbund- und Bahnenabdichtungen gemäß DIN 18534
- vorgefertigter Randdämmstreifen
- Geruchs- und Reinigungsverschluss, Sperrwasserhöhe 30 mm
- Bauschutzabdeckung

Material:

Ablaufgehäuse und Ablaufstutzen Polypropylen, hochschlagfest; expandierter Polystyrol-Hartschaum (EPS)

Ablaufleistungen nach DIN EN 1253:

Nennweite	Produktnorm	Ablaufleistung bei Anstauhöhe 20 mm	Min. Ablaufleistung nach Norm	Anstauhöhe nach Norm
DN 40	DIN EN 1253	0,40 l/s	0,40 l/s	20,00 mm

Ersatzteile:

535511 Geruchverschluss