



Raxofix-Übergangsstück mit SC-Contur

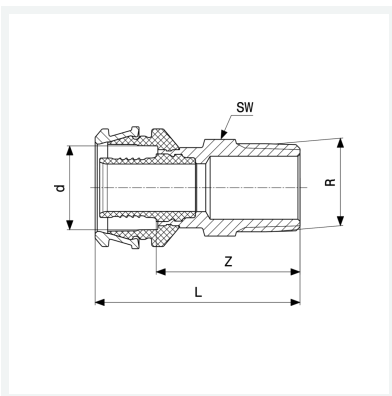
- Pressanschluss, R-Gewinde

Ausstattung

Mehrkant

Modell 5311

Artikel 646 288



Eigenschaften

Rohraußendurchmesser	d	16
Außengewinde kegelig	R	½
Z-Maß	Z	32 mm
Länge	L	47 mm
Schlüsselweite	SW	22 mm
Gewicht	51,1 g	
Volumen	62,16 cm ³	
Werkstoff	Siliziumbronze	