



## Advantix-Badablauf

- Systemmaß 100, geruchsicher

### Ausstattung

Aufsatz 100x100 mm dreh- und höhenverstellbar, Stopfen, Rost Edelstahl 1.4301, Abdichtungsflansch, Geruchverschluss herausnehmbar, Zulauf DN40, Ablaufrohr mit Kugelgelenk

### Hinweis

Die Ablaufleistung ist nur mit dem im Lieferumfang enthaltenen Rost zu erreichen!

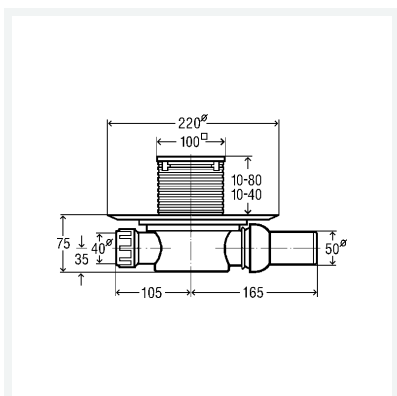
### Ablaufleistung nach DIN EN 1253

### Modell 4936.2

### Artikel 583 217

Hinweis:

Aufsatz mit Rahmen Kunststoff



## Eigenschaften

Sperrwasserhöhe	SWH	30 mm
Belastungsklasse	BLK	K=300 kg
Ablaufleistung 10 mm (nach DIN EN 1253)	AL 10	0,33 l/s
Ablaufleistung 20 mm (nach DIN EN 1253)	AL 20	0,4 l/s
Durchmesser Nominal	DN	50
Ablauf waagrecht	Aw	✓
Gewicht	588 g	
Volumen	8880 cm <sup>3</sup>	