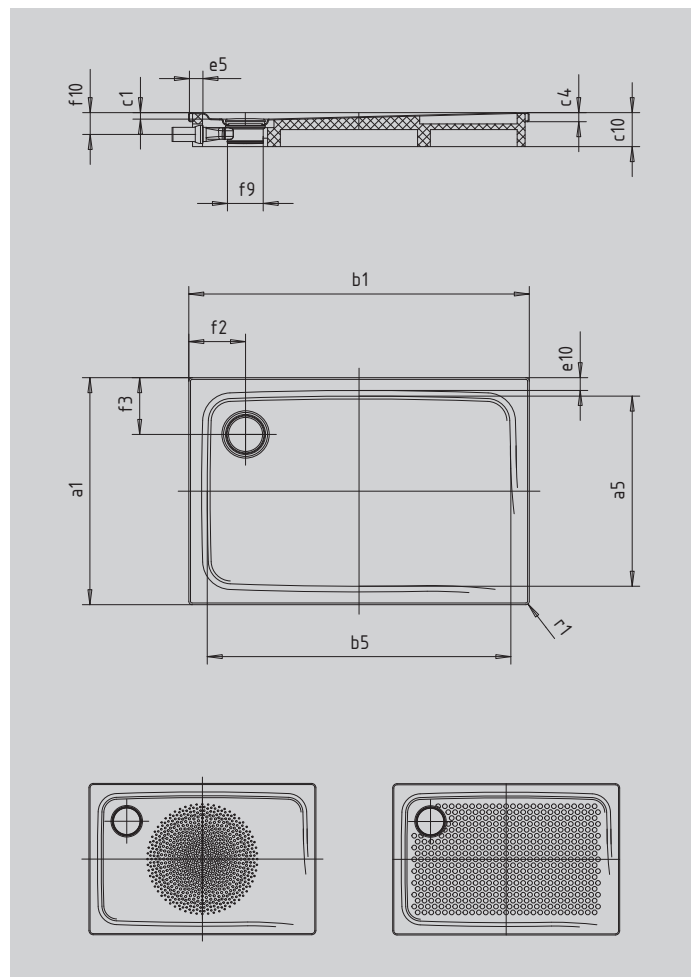


# SUPERPLAN PLUS

- puristisches, elegantes Design
- absolut bodengleich einbaubar
- höchster Standkomfort durch flachen, emaillierten Ablaufdeckel, der bündig in die Duschfläche eingelassen ist
- aus KALDEWEI Stahl-Emaille



Abbildung ähnlich



SECURE<sup>+</sup>

Modell		482
Äußere Länge	$a_1$	750 mm
Innere Länge	$a_5$	640 mm
Äußere Breite	$b_1$	1200 mm
Innere Breite	$b_5$	1090 mm
Tiefe Innen	$c_1$	25 mm
Randhöhe	$c_4$	32 mm
Höhe mit Wannenträger extraflach	$c_{16}$	49 mm
Gesamt-Aufbauhöhe (Höhe mit Siphon)	$c_{17}$	109 mm
Randbreite	$e_{10}, e_5$	75; 50 mm
Durchmesser Ablaufloch	$f_9$	Ø 120 mm
Anschlusshöhe Siphon	$f_{10}$	78 mm
Abstand Wannrand bis Mitte Ablaufloch	$f_2, f_3$	200; 225 mm
Äußerer Radius	$r_1$	12 mm
Nettogewicht		24 kg
Antislip Durchmesser		Ø 435 mm
Vollantislip		524 x 997 mm
SECURE PLUS		Vollflächig

**KALDEWEI**