

AXOR Massaud
Einhebel-Waschtischmischer 220 für Aufsatzwaschtische mit Ablaufgarnitur
 Oberfläche: **Brushed Nickel** Artikelnummer: **18020820**



Merkmale

- besteht aus: Einhebel-Waschtischmischer, Ablaufgarnitur
- ComfortZone 220
- Ausladung: 200 mm
- Auslaufhöhe: 218 mm
- Griffvariante: Zylindergriff
- Strahlart: Schwallstrahl
- maximale Durchflussmenge bei 3 bar: 4 l/min
- Keramikmischsystem
- für Durchlauferhitzer geeignet
- unverschleißbare Ablaufgarnitur
- Anschlussart: G 3/8 Anschlussschläuche
- Anschlussgröße: DN15
- EU-Taxonomie: max. 6 l/min - wesentlicher Beitrag (SC) möglich
- P-IX 18334/IO

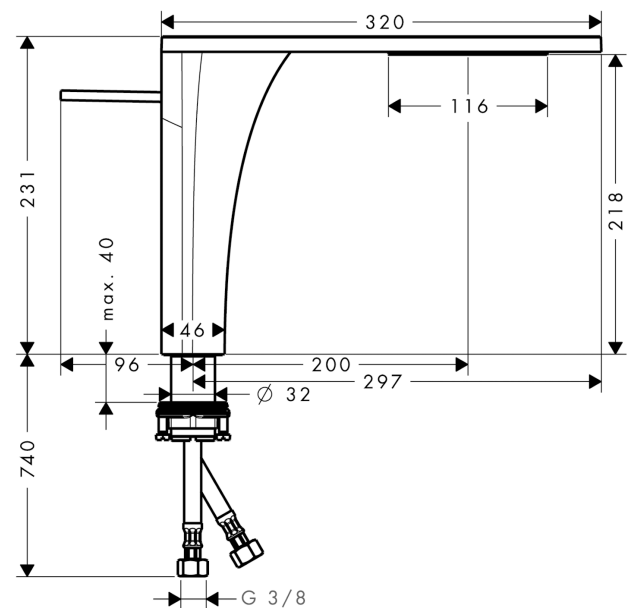
Technologie



Produktabbildung



Maßzeichnung



AXOR Massaud
Einhebel-Waschtismischer 220 für Aufsatzwaschtische mit Ablaufgarnitur
 Oberfläche: **Brushed Nickel** Artikelnummer: **18020820**



Durchflussdiagramm

