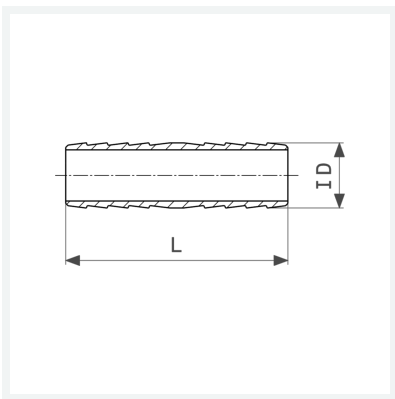




Schlauchverbinder
- Ausführung schwer
Modell 1852

Artikel 124 007



Eigenschaften

Für ID-Schlauch	ID	$\frac{3}{8}$
Länge	L	52 mm
Gewicht	21,5 g	
Volumen	16,576 cm ³	
Werkstoff	Messing	