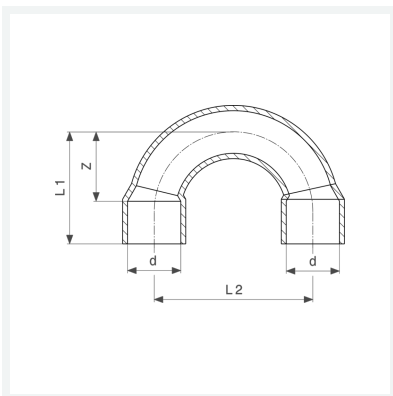




Bogen 180°
- Lötanschluss
Modell 95060

Artikel 121 518



Eigenschaften

Rohraußendurchmesser	d	22
Z-Maß	Z	32 mm
Länge 1	L1	48 mm
Länge 2	L2	66 mm
Gewicht	87 g	
Volumen	124,32 cm ³	
Werkstoff	Kupfer	