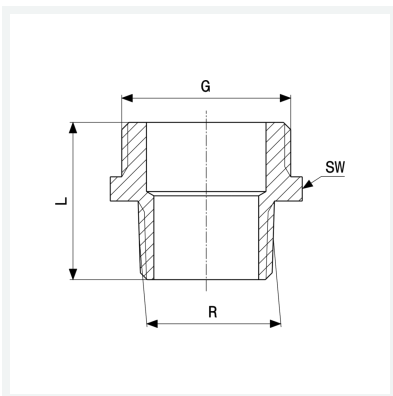




Übergangsnippel
- R-Gewinde, G-Gewinde
Ausstattung
Gewinde aufgeraut, Mehrkant
Modell 3247

Artikel 446 833



Eigenschaften

Außengewinde kegelig	R	1/2
Gewinde zylindrisch	G	3/4
Länge	L	31 mm
Schlüsselweite	SW	27 mm
Gewicht	52,86 g	
Volumen	49,728 cm ³	
Werkstoff	Rotguss oder Siliziumbronze	