



### Verschraubung

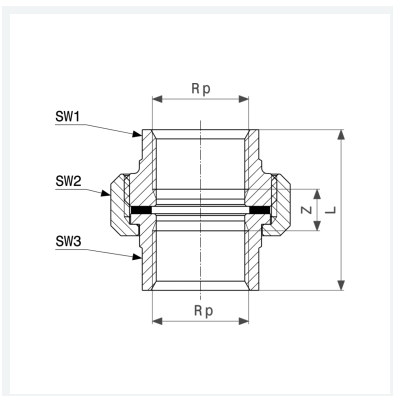
- Rp-Gewinde
- flachdichtend

### Ausstattung

Flachdichtung AFM 34/2, Mehrkant

### Modell 3330

**Artikel 271 060**



## Eigenschaften

Innengewinde zylindrisch	Rp	1½
Z-Maß	Z	15 mm
Länge	L	58 mm
Schlüsselweite 1	SW1	53 mm
Schlüsselweite 2	SW2	75 mm
Schlüsselweite 3	SW3	55 mm
Gewicht	632,6 g	
Volumen	497,28 cm <sup>3</sup>	
Werkstoff	Rotguss oder Siliziumbronze	