



## Sanpress-Übergangsbogen 90° mit SC-Contur

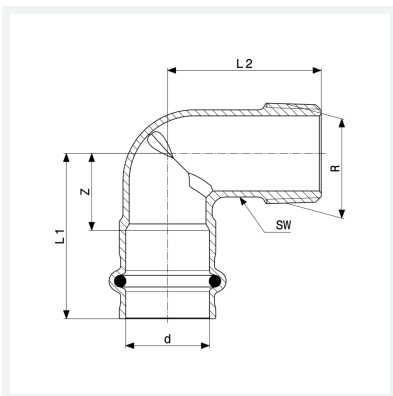
- Pressanschluss, R-Gewinde

### Ausstattung

Dichtelement EPDM, Mehrkant

### Modell 2214

**Artikel 314 361**



## Eigenschaften

Rohraußendurchmesser	d	15
Außengewinde kegelig	R	3/8
Z-Maß	Z	18 mm
Länge 1	L1	40 mm
Länge 2	L2	40 mm
Schlüsselweite	SW	17 mm
Z-Maß (Vorgängerversion)	Z*	23 mm
Länge (Vorgängerversion) 1	L1*	45 mm
Länge (Vorgängerversion) 2	L2*	47 mm
Gewicht	54 g	

# Datenblatt



**Sanpress-Übergangsbogen 90°  
mit SC-Contur  
Modell 2214  
Artikel 314 361**

## Eigenschaften

---

Volumen	71,04 cm <sup>3</sup>
Werkstoff	Rotguss oder Siliziumbronze