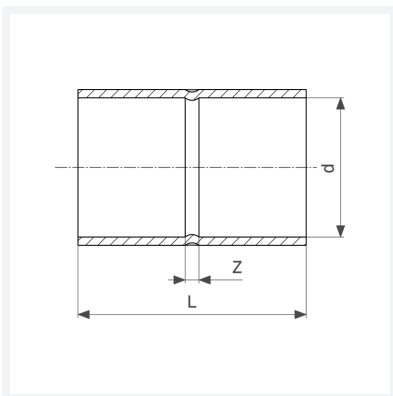




**Muffe**  
- Lötanschluss  
**Modell 95270**

**Artikel 102 616**



## Eigenschaften

Gütesicherung Cu	Cu	✓
Rohraußendurchmesser	d	35
Z-Maß	Z	2 mm
Länge	L	48 mm
Gewicht	55 g	
Volumen	155,4 cm <sup>3</sup>	
Werkstoff	Kupfer	