

**Anschlussverschraubung**

- Lötanschluss, G-Gewinde
- konischdichtend

Ausstattung

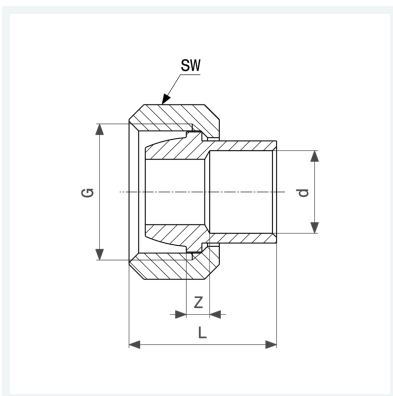
Mehrkant

Hinweis

Nicht geeignet für Gas-Installationen!

Modell 94384G

Artikel 113 148



Eigenschaften

Rohraußendurchmesser	d	15
Gewinde zylindrisch	G	¾
Z-Maß	Z	2 mm
Länge	L	23 mm
Schlüsselweite	SW	29 mm
Gewicht	47 g	
Volumen	41,4 cm ³	
Werkstoff	Rotguss	