

Tecturis E

Einhebel-Waschtischmischer 240 Fine CoolStart für Aufsatzwaschtische mit Push-Open Ablaufgarnitur

Oberfläche: **Mattweiß** Artikelnummer: **73073700**



Beschreibung

Merkmale

- besteht aus: Einhebel-Waschtischmischer, Ablaufgarnitur
- ComfortZone: 240
- Ausladung: 197 mm
- Auslaufhöhe: 243 mm
- Griffvariante: Hebelgriff
- Strahlart: WaterfallStream
- maximale Durchflussmenge bei 3 bar: 5 l/min
- Keramikmischsystem
- für Durchlauferhitzer geeignet
- Push-Open Ablaufgarnitur G 1¼
- Material Ablaufgarnitur: Metall
- Anschlussart: G ¾ Anschlussschläuche
- Anschlussgröße: DN15
- Kaltwasser in Griff-Grundstellung
- EU-Taxonomie: max. 6 l/min - wesentlicher Beitrag (SC) möglich
- DVGW NW-6506DO0409
- PA-IX 38606/IO

Technologie



Designpreise



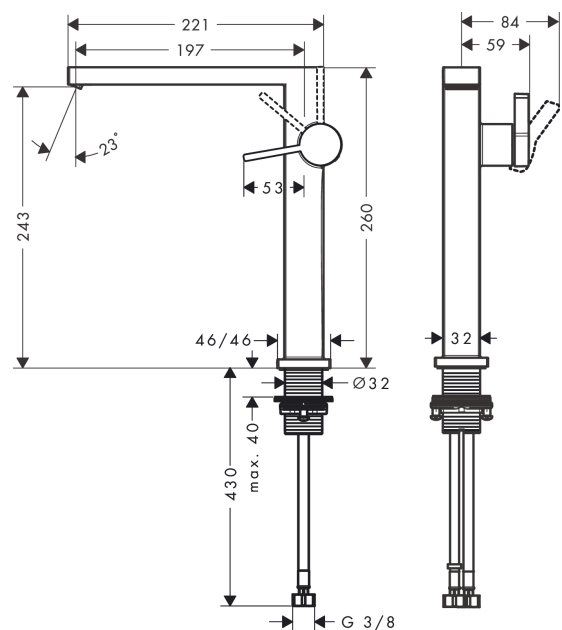
Zertifikate / Nachhaltigkeit



Produktabbildung



Maßzeichnung



Tecturis E

Einhebel-Waschtischmischer 240 Fine CoolStart für Aufsatzwaschtische mit Push-Open Ablaufgarnitur

Oberfläche: **Mattweiß** Artikelnummer: **73073700**



Durchflussdiagramm

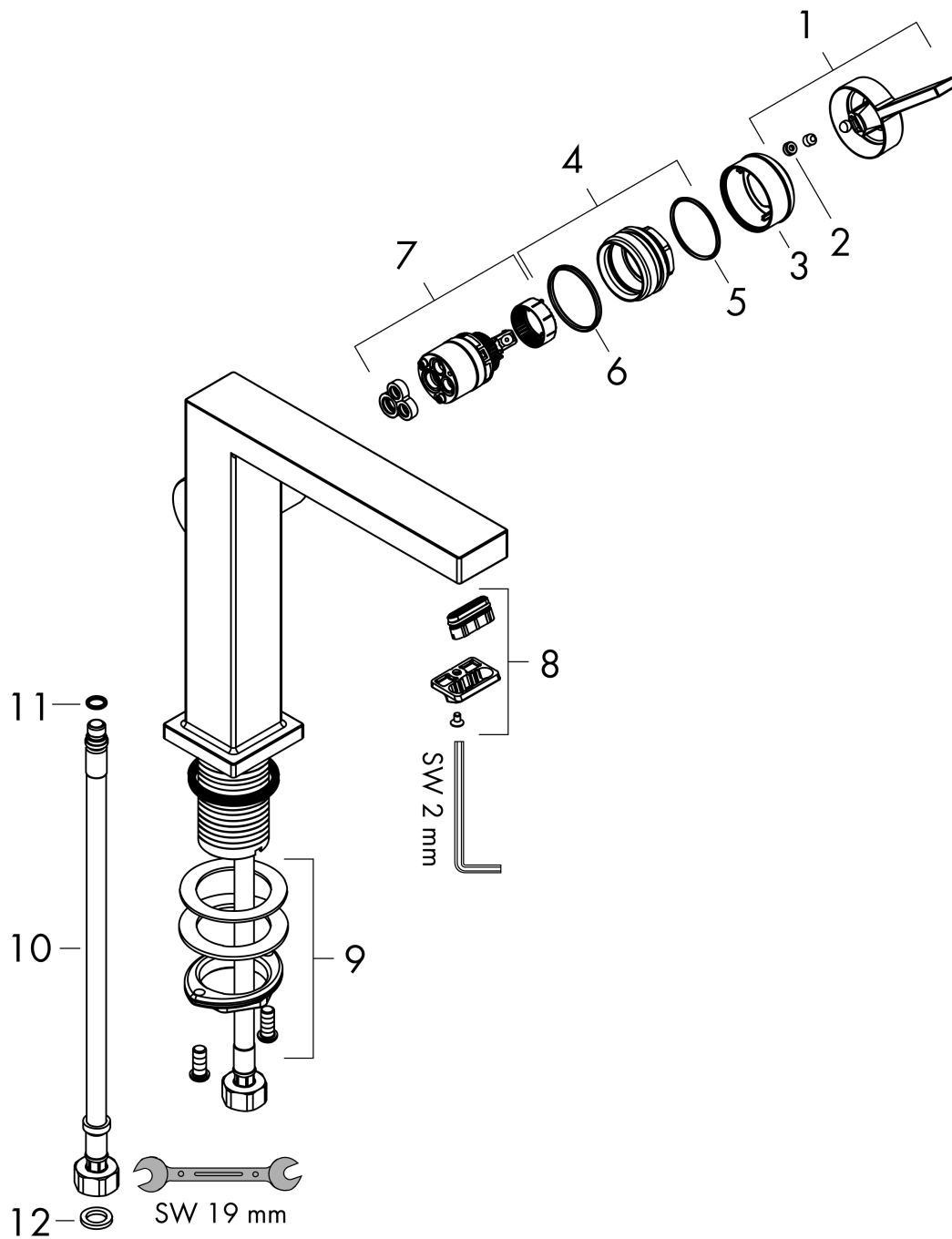


Tecturis E
Einhebel-Waschtischmischer 240 Fine CoolStart für Aufsatzwaschtische mit Push-Open
Ablaufgarnitur
 Oberfläche: **Mattweiß** Artikelnummer: **73073700**



Explosionszeichnung

Baujahr: >10/23



Tecturis E

Einhebel-Waschtismischer 240 Fine CoolStart für Aufsatzwaschtische mit Push-Open Ablaufgarnitur

Oberfläche: **Mattweiß** Artikelnummer: **73073700**



Ersatzteilliste

Baujahr: >10/23

Pos.	Beschreibung	Artikelnummer	PG	VE
1	Griff	94997700	59	1
2	Griffstopfen	93735700	3	1
3	Rosette	94987700	56	1
4	Mutter	94996000	6	1
5	O-Ring 28x1,5	98421000	1	1
6	O-Ring 29x2	98391000	1	1
7	Kartusche kpl.	93760000	13	1
8	Luftsprudler kpl.	87123700	9	1
9	Schaftbefestigung kpl. (Ø 32)	13961000	7	1
10	Anschlussschlauch 600 mm M8x0,75 G3/8	96556000	7	1
11	O-Ring 7x1,5	98422000	1	1
12	Dichtungsset	95581000	2	1
a	Push-Open Ablaufgarnitur	50100700	98	1
b	Rosette für vertauschte Anschlüsse	87494700	53	1