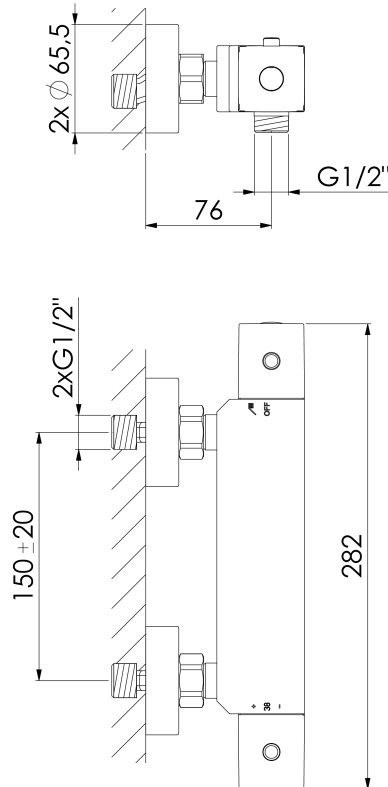


342 3200 S Aufputzthermostat 1/2" für Dusche

mit Temperatur- und Mengenregulierung, eigensicher gegen Rückfließen, matt black

TECHNISCHE ZEICHNUNG



STEINBERG
