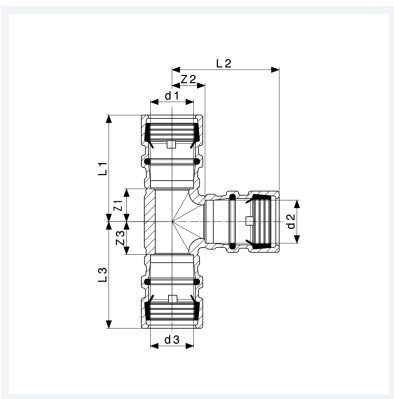


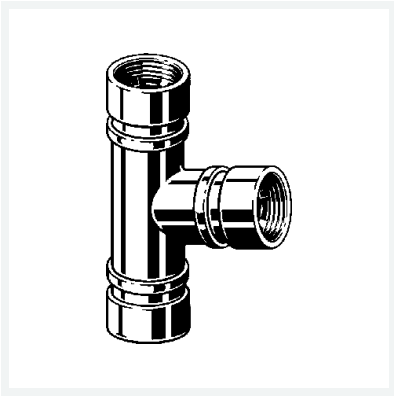
**Geopress-T-Stück
mit SC-Contur**
- Pressanschlüsse
Ausstattung
Dichtelemente EPDM
Modell 9618TW

Artikel 767 181



Eigenschaften

Rohraußendurchmesser 1	d1	63
Rohraußendurchmesser 2	d2	40
Rohraußendurchmesser 3	d3	63
Z-Maß 1	Z1	31 mm
Z-Maß 2	Z2	41 mm
Z-Maß 3	Z3	31 mm
Länge 1	L1	96 mm
Länge 2	L2	96 mm
Länge 3	L3	96 mm
Gewicht	1656 g	



**Geopress-T-Stück
mit SC-Contur
Modell 9618TW
Artikel 767 181**

Eigenschaften

Volumen	4144 cm ³
Werkstoff	Rotguss