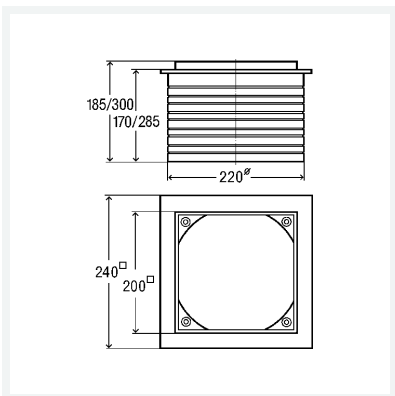




Optifix 3-Höhenausgleichsstück
- geeignet für Optifix 3-Kellerablauf Typ 5 Modell 4989
Modell 4992

Artikel 469 979



Eigenschaften

Höhe	H	30–185
Gewicht	437 g	
Volumen	18241 cm ³	