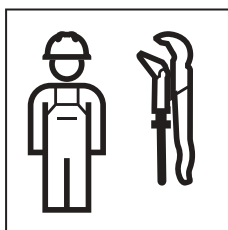


# INSTALLATION MANUAL

MONTAGEANLEITUNG  
INSTRUCTIONS DE MONTAGE  
ISTRUZIONI PER IL MONTAGGIO

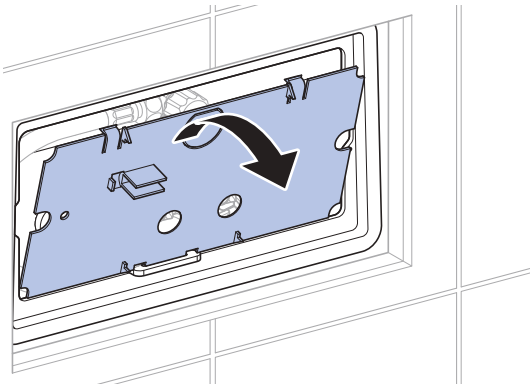


972.528.00.0(01)

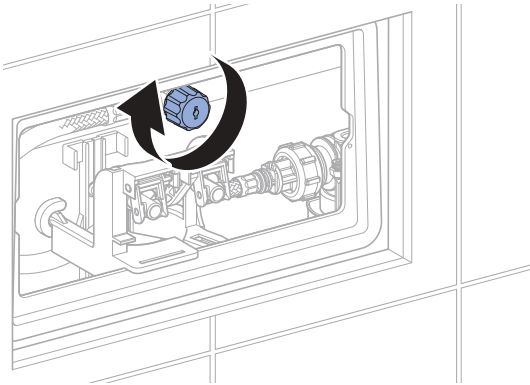




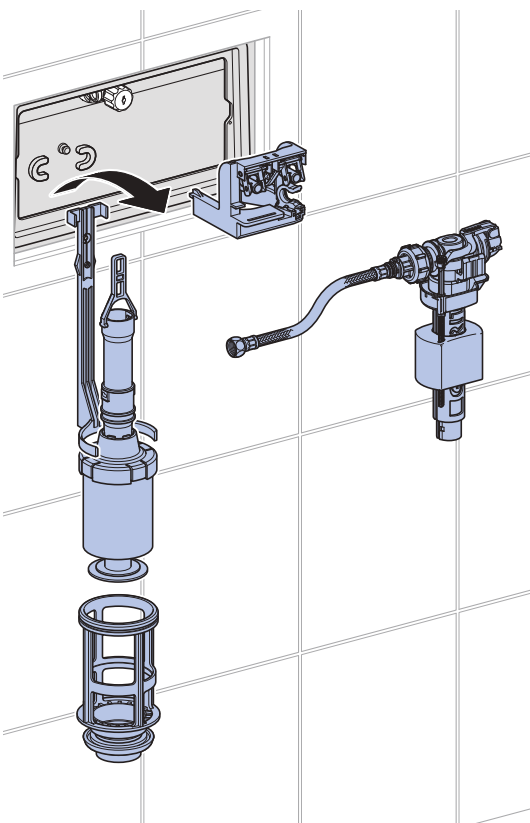
1



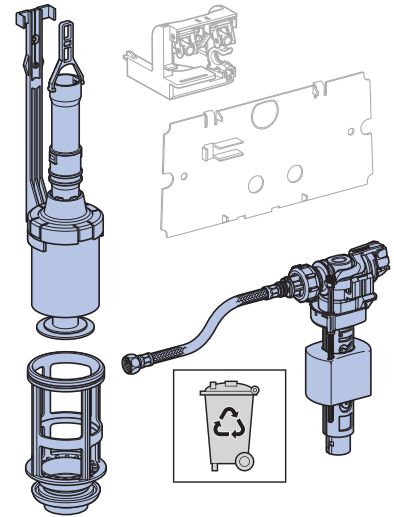
2



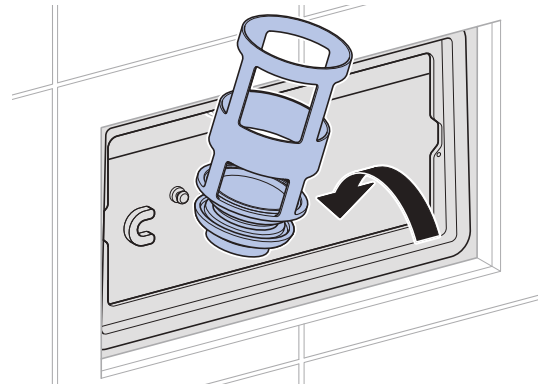
3



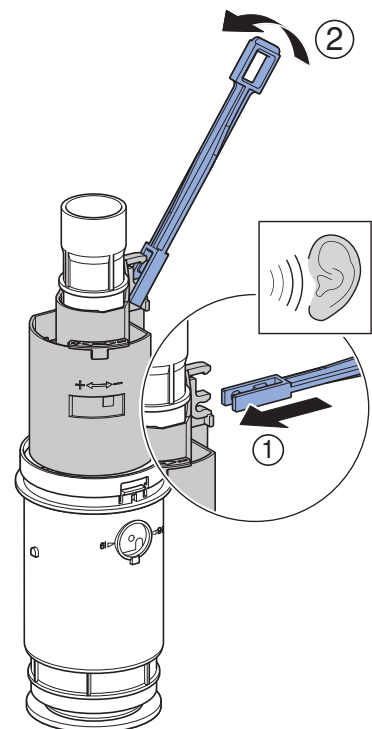
4



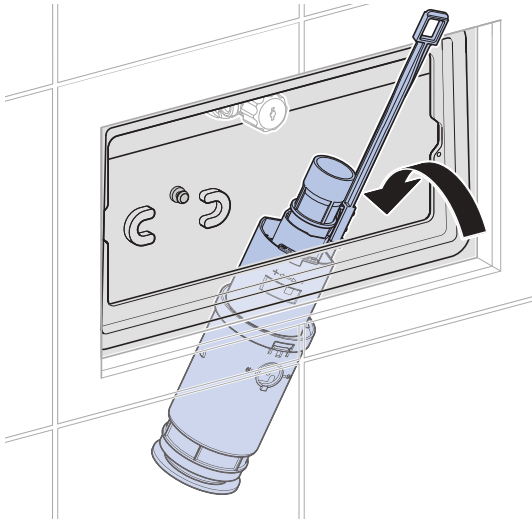
5



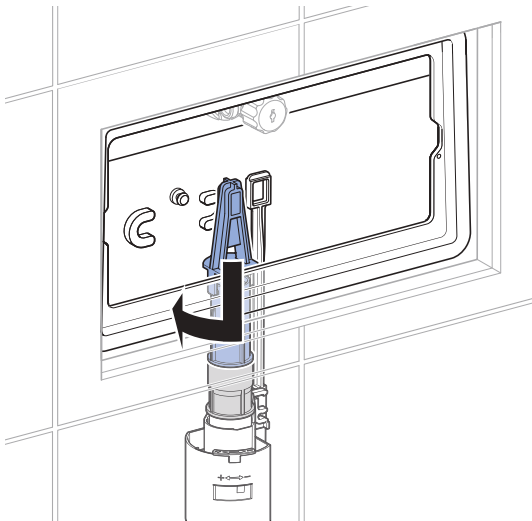
6



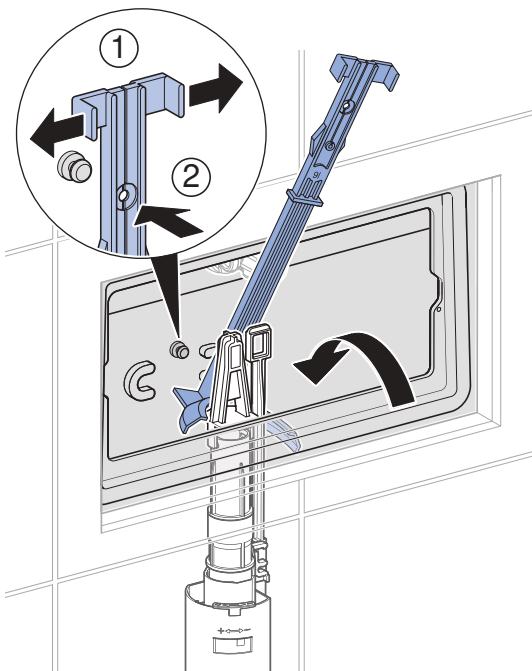
7



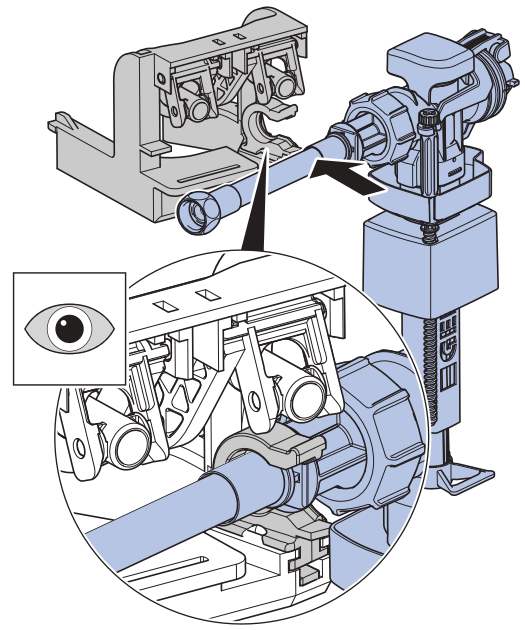
8



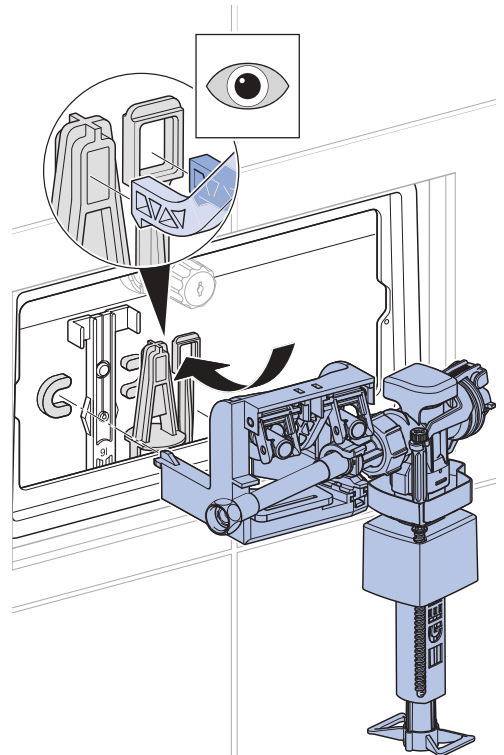
9



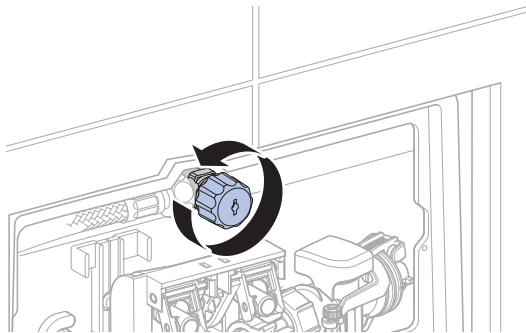
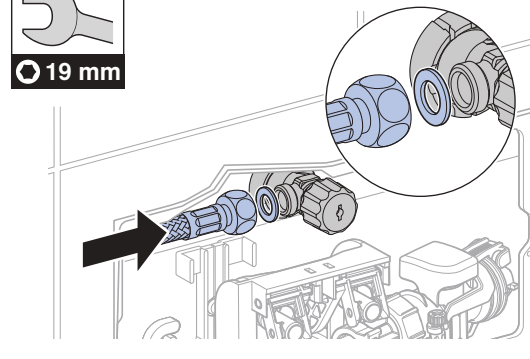
10



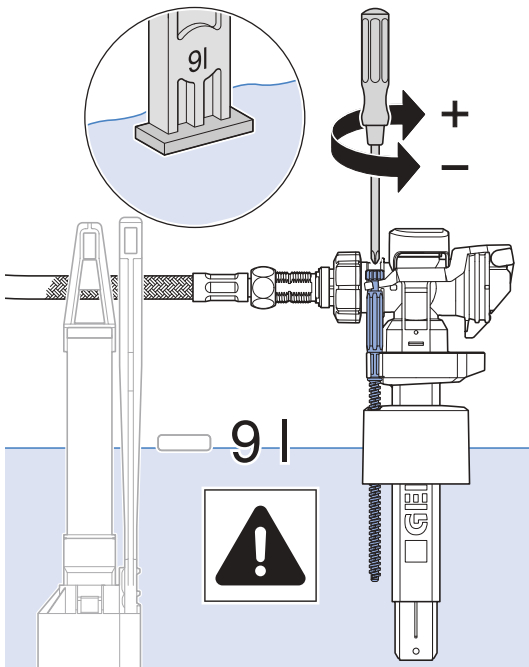
11



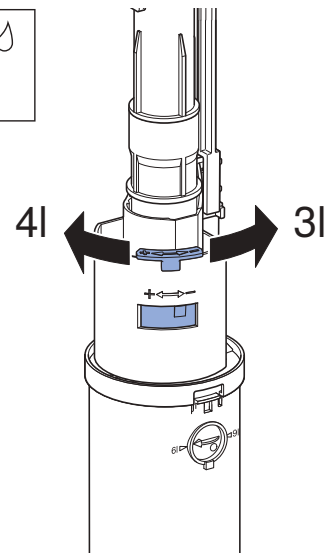
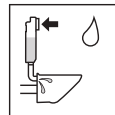
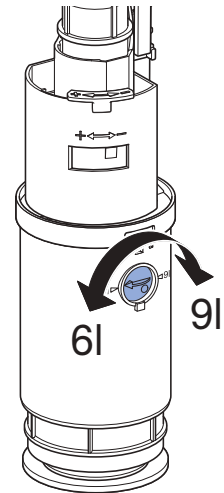
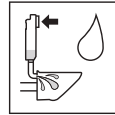
12



i



i



13



Geberit International AG  
Schachenstrasse 77, CH-8645 Jona  
documentation@geberit.com  
www.geberit.com

