



Easytop-Rückflussverhinderer mit SC-Contur

- Pressanschlüsse

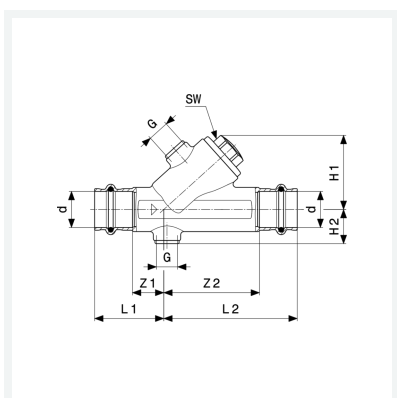
Ausstattung

Ventilgehäuse und -oberteil Rotguss oder Siliziumbronze nach DIN EN 1982 und Metall-Bewertungsgrundlage (UBA), Ventilsitz und Ventiltellereinheit Edelstahl, Prüfanschluss, Entleerungsstopfen G1/4, Dichtelemente EPDM

mit **DVGW-Prüfzeichen**

Modell 2239.4

Artikel 757 557



Eigenschaften

| | | |
|----------------------------|----|----------------------|
| Betriebsdruck | BD | max. 1,6 MPa (PN 16) |
| Betriebstemperatur maximal | BT | 90 °C |
| Durchmesser Nominal | DN | 25 |
| Rohraußendurchmesser | d | 28 |
| Z-Maß 1 | Z1 | 23 mm |
| Z-Maß 2 | Z2 | 66 mm |
| Länge 1 | L1 | 46 mm |
| Länge 2 | L2 | 89 mm |
| Höhe 1 | H1 | 59 mm |
| Höhe 2 | H2 | 24 mm |



**Easytop-Rückflussverhinderer
mit SC-Contur
Modell 2239.4
Artikel 757 557**

Eigenschaften

| | | |
|---------------------|------------------------|-------|
| Gewinde zylindrisch | G | ¼ |
| Schlüsselweite | SW | 27 mm |
| Gewicht | 610 g | |
| Volumen | 1200,5 cm ³ | |