

AXOR One

Handbrause 75 1jet EcoSmart

Oberfläche: **Brushed Red Gold**

Artikelnummer: **48651310**



Merkmale

- Brausekopfgröße: 73 mm
- Strahlart: PowderRain
- maximale Durchflussmenge bei 3 bar: 9,1 l/min
- Mindestfließdruck: 0,8 bar
- Material: Metall
- mit innenliegender Wasserführung
- ausspülbare Siebdichtung
- Anschlussgewinde G 1/2
- für Durchlauferhitzer geeignet
- DVGW_NW-6517DL0539
- P-IX 29942/IZ

Technologie



Designpreise



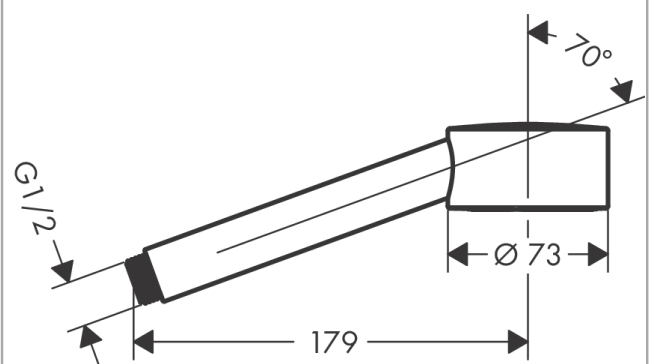
Zertifikate / Nachhaltigkeit



Produktabbildung



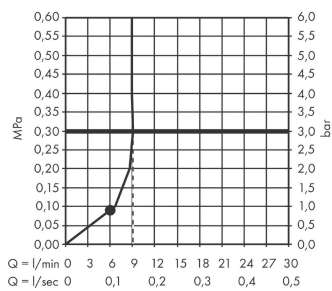
Maßzeichnung



AXOR One
Handbrause 75 1jet EcoSmart
 Oberfläche: **Brushed Red Gold** Artikelnummer: **48651310**



Durchflussdiagramm



Die Verbrauchswerte wurden praxisnah mit den dazugehörigen Armaturen (Thermostat/Mischer/Unterputzventil) gemessen.