

**Talis M54**  
**Einhebel-Küchenmischer 210, Ausziehbrause, 2jet, sBox**  
 Oberfläche: **Edelstahl Finish** Artikelnummer: **72801800**



## Beschreibung

### Merkmale

- besteht aus: Einhebel-Küchenmischer, Schlauchbox
- ComfortZone 210
- Schwenkbereich einstellbar in 4 Stufen auf 60°, 110°, 150° oder 360°
- Laminarstrahl, Brausestrahl
- Brausestrahl arretierbar, Strahlumstellung durch Tastendruck und Strahlrückstellung automatisch durch Schließen der Armatur
- maximale Durchflussmenge bei 3 bar: 7 l/min
- Keramikmischsystem
- Temperaturbegrenzung einstellbar
- Rückflussverhinderer integriert
- für Durchlauferhitzer geeignet
- sBox für eine leise, leichtgängige und geschützte Schlauchführung im Unterschrank
- Auszugslänge bis zu 76 cm
- Hahnlochbohrung mit 35 mm erforderlich
- DVGW NW-6506DL0136
- P-IX 29737/IOO

## Technologie



## Designpreise



reddot winner 2020



reddot winner 2021

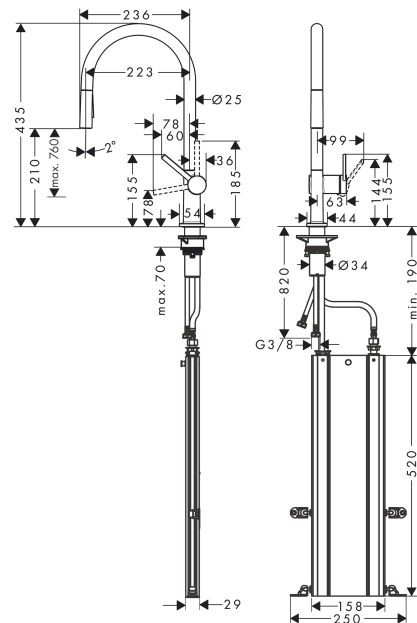
## Zertifikate / Nachhaltigkeit



## Produktabbildung



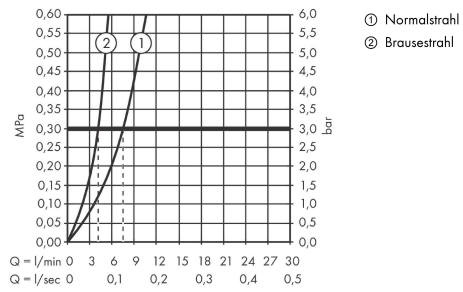
## Maßzeichnung



**Talis M54**  
**Einhebel-Küchenmischer 210, Ausziehbrause, 2jet, sBox**  
 Oberfläche: **Edelstahl Finish** Artikelnummer: **72801800**



**Durchflussdiagramm**





## Talis M54

Einhebel-Küchenmischer 210, Ausziehbrause, 2jet, sBox

Oberfläche: **Edelstahl Finish** Artikelnummer: **72801800**



### Ersatzteilliste

Baujahr: >12/19

Pos.	Beschreibung	Artikelnummer	PG	VE
1	Auslauf kpl.	93739800	12	1
2	O-Ring 8x2	98112000	1	1
3	Schmutzfangsieb	98516000	2	1
4	Ausziehbrause	93741800	62	1
5	Rückflußverhinderer DW 10	96456000	3	1
6	Strahlformer	93342000	10	1
7	Serviceschlüssel	95910000	3	1
8	Anschlagring Set (60° / 110° / 150°)	94911000	5	1
9	Gleitring-Set	98365000	3	1
10	O-Ring 19x2	98426000	1	1
11	O-Ring 20x1,5	98197000	1	1
12	Griff	93736800	59	1
13	Madenschraube M5x5	98446000	1	1
14	Griffstopfen	93735610	3	1
15	Kappe	93737800	59	1
16	Mutter	93738000	10	1
17	O-Ring 29x2	98391000	1	1
18	O-Ring 30x1,5	98433000	1	1
19	Kartusche kpl.	93740000	13	1
20	O-Ring 36x3	98052000	1	1
21	Befestigungsteil	97523000	2	1
22	Schaftbefestigung kpl. (Ø 34)	95049000	5	1
23	Gleitring	97548000	1	1
24	Schlauch	93754000	14	1
25	Anschlussschlauch 900 mm M8x0,75 G3/8	93746000	9	1
26	O-Ring 6,6x1,6	93019000	1	1
27	Anschlussschlauch 450 mm M8x0,75 G3/8	97206000	8	1
28	O-Ring 7x1,5	98422000	1	1
29	Quetschverschraubung	96099000	3	1
30	Verlängerung	43333000	98	1