



## Magnetventil

### PWH

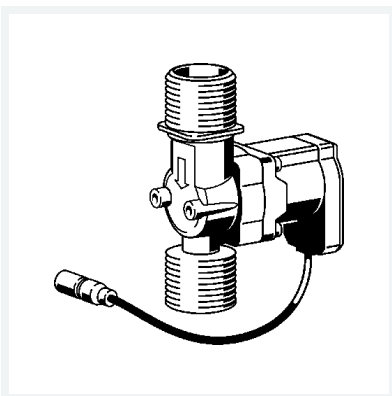
- Ersatzteil für Spülstation PWH/PWC Modell 2241.2, Spülstation rot/blau Modell 2241.20
- werkseitig vormontiert und anschlussfertig

### Ausstattung

Magnetventil DC 12 V/0,5 A, Durchflussmengenbegrenzer, Flachdichtungen EPDM, Siebeinsatz, Steckverbinder rot zur Medienkennzeichnung, Steckkontakte verpolungssicher und wasserdicht

### Modell 2241.84

### Artikel 706 036



## Eigenschaften

Gewicht	132 g
Volumen	1036 cm <sup>3</sup>