

### 100 1400 BN Spültisch-Einhebelmischer

mit Keramikkartusche, Ausladung 201 mm, mit schwenkbarem Auslauf, mit Flexschläuchen 3/8", brushed nickel

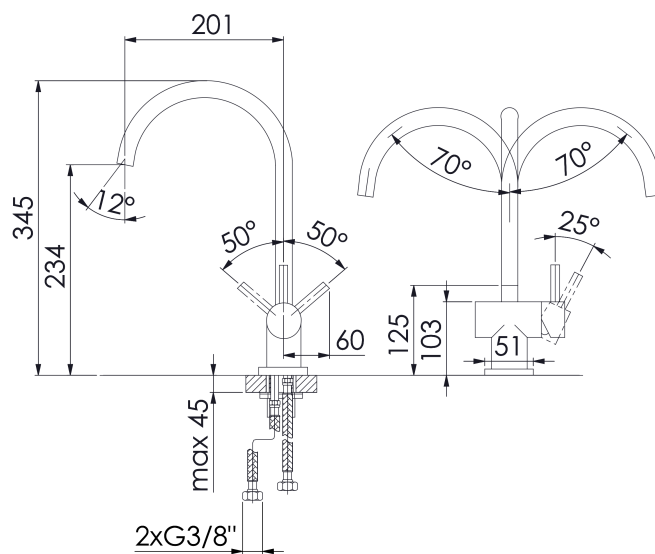
#### PRODUKTBILD



**100 1400 BN Spültisch-Einhebelmischer**

mit Keramikkartusche, Ausladung 201 mm, mit schwenkbarem Auslauf, mit Flexschläuchen 3/8", brushed nickel

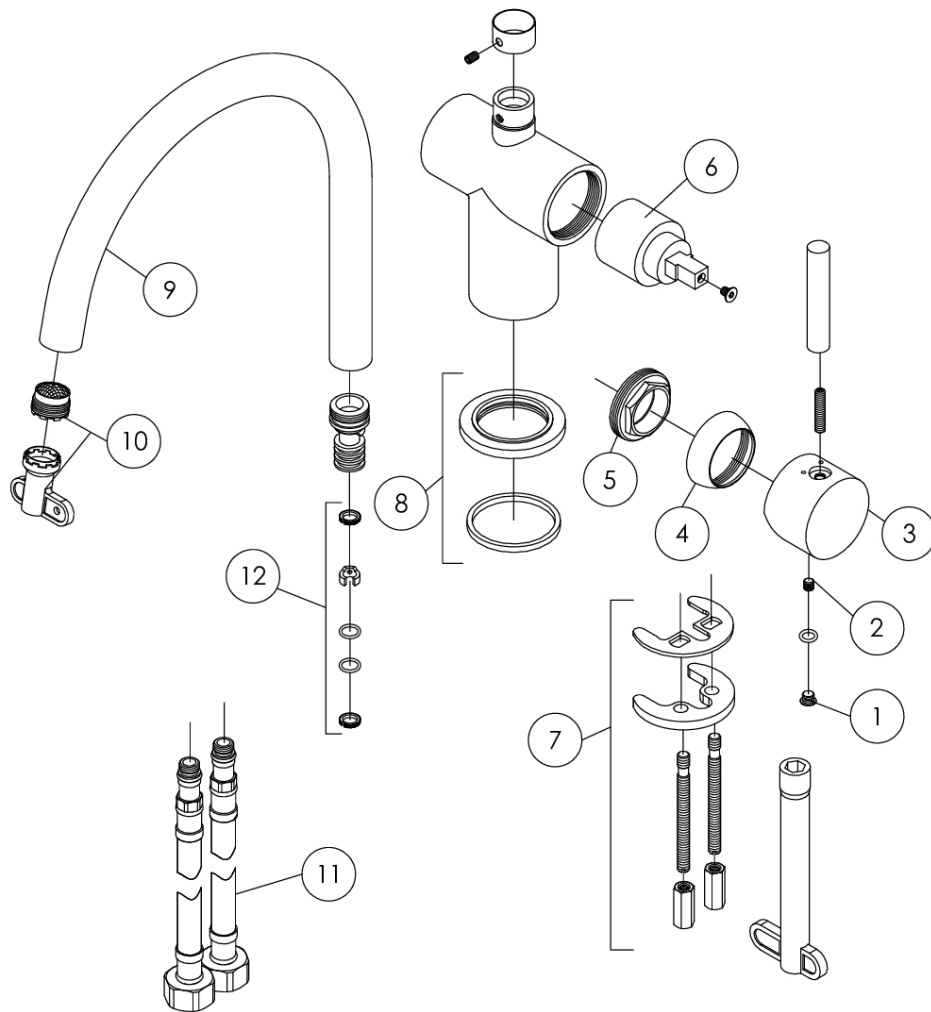
TECHNISCHE ZEICHNUNG



100 1400 BN Spültisch-Einhebelmischer

mit Keramikkartusche, Ausladung 201 mm, mit schwenkbarem Auslauf, mit Flexschläuchen 3/8", brushed nickel

EXPLOSIONSZEICHNUNG



PartNo	DE	EN	
1	099 4107	Abdeckkappe zum Hebel, Chrom	cover cap for lever, chrome
2	099 1105	Madenschraube	set screw of handle
3	099 9912	EHM -Armaturhebel mit Logo komplett, Chrom	single lever with logo complete, chrome
4	099 8011	Kugekappe, Chrom	sleeve for hexagon of cartridge, chrome
5	099 8010	Überwurfmutter Kartuschebefestigung ( 35 mm)	hexagonnut to fix cartridge
6	099 9019 1	Keramik-Kartusche "Kerax" 35 mm	ceramic cartridge "Kerax" 40 mm
7	099 9800	Befestigungsset	fixing set
8	099 9870	Fuß-Rosette Ø52mm, Chrom	foot rosette Ø52 mm, chrome
9	099 9732	Schwenkauslauf komplett mit Perlator, Chrom	spout complete with aerator, chrome
10	099 9110	Luftsprudler "Caché" mit Perlatorschlüssel	aerator "Caché" with mounting key
11	099 9200	Flexschlauch Ü3/8" x M10, L=360mm (Paar)	flexible hose Ü3/8" x M10, length 360 (pair)
12		Dichtungssatz für Auslauf	O-rings set of spout
			100 1400
			27.07.2022
			STEINBERG