



## Urinal-Betätigungsplatte für Prevista

### Visign for Style 21

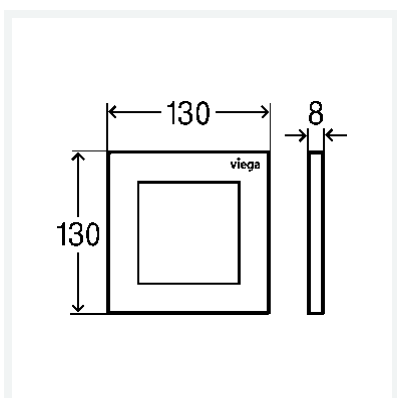
- für Urinal-Spülsystem
- manuelle Spülauslösung von vorn

### Ausstattung

Befestigungsrahmen, Betätigungsstifteset, Befestigungsbolzen, Kartuschenventil

### Modell 8611.2

**Artikel 774 516**



## Eigenschaften

Abdeckplatte	Kunststoff edelmatt
Druckstück	Kunststoff edelmatt
Gewicht	228 g
Volumen	2072 cm <sup>3</sup>
Werkstoff	Kunststoff