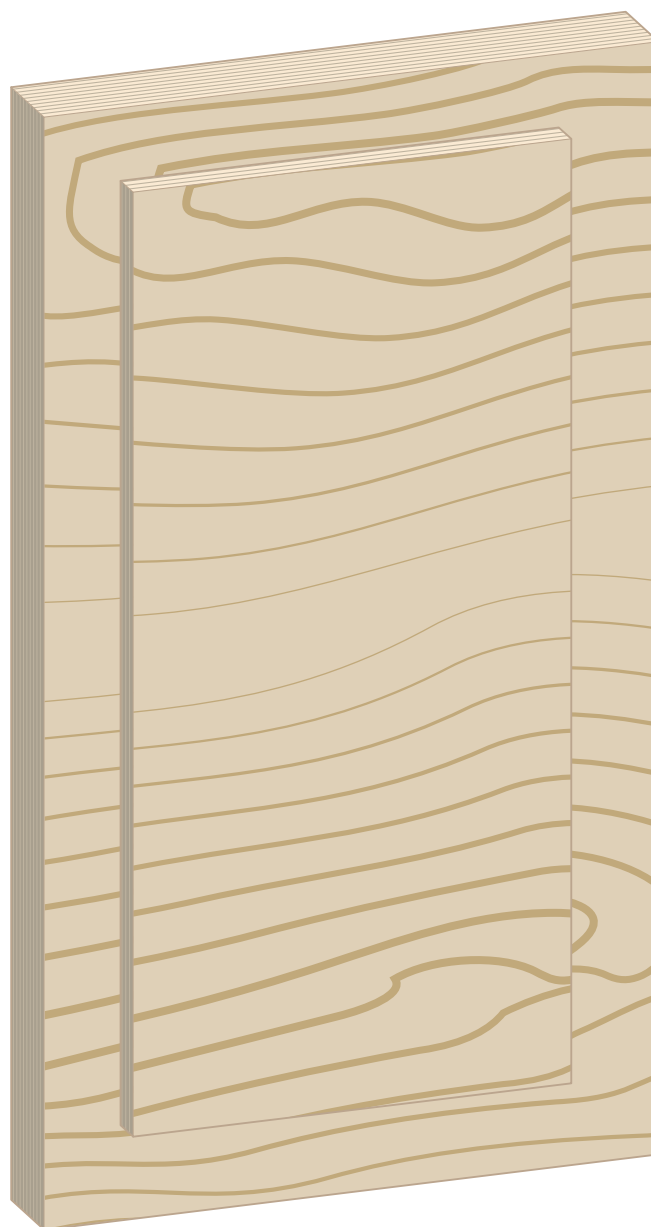


Gebrauchsanleitung

Prevista Dry Plus- Schichtholzplatte



für Ausstattungsgegenstände

Modell
8570.33

Baujahr (ab)
09/2018

Inhaltsverzeichnis

1	Über diese Gebrauchsanleitung	3
	1.1 Zielgruppen	3
	1.2 Kennzeichnung von Hinweisen	3
2	Produktinformation	4
	2.1 Bestimmungsgemäße Verwendung	4
	2.1.1 Einsatzbereiche	4
3	Handhabung	5
	3.1 Montageinformationen	5
	3.1.1 Einbaumaße	5
	3.2 Montage	6
	3.3 Entsorgung	7

1 Über diese Gebrauchsanleitung

Für dieses Dokument bestehen Schutzrechte, weitere Informationen erhalten Sie unter viega.de/rechtshinweise.

1.1 Zielgruppen

Die Informationen in dieser Anleitung richten sich an folgende Personengruppen:

- Heizungs- und Sanitärfachkräfte bzw. unterwiesenes Fachpersonal

Für Personen, die nicht über die o. a. Ausbildung bzw. Qualifikation verfügen, sind Montage, Installation und gegebenenfalls Wartung dieses Produkts unzulässig. Diese Einschränkung gilt nicht für mögliche Hinweise zur Bedienung.

Der Einbau von Viega Produkten muss unter Einhaltung der allgemein anerkannten Regeln der Technik und der Viega Gebrauchsanleitungen erfolgen.

1.2 Kennzeichnung von Hinweisen

Warn- und Hinweistexte sind vom übrigen Text abgesetzt und durch entsprechende Piktogramme besonders gekennzeichnet.



GEFAHR!

Warnt vor möglichen lebensgefährlichen Verletzungen.



WARNUNG!

Warnt vor möglichen schweren Verletzungen.



VORSICHT!

Warnt vor möglichen Verletzungen.



HINWEIS!

Warnt vor möglichen Sachschäden.



Zusätzliche Hinweise und Tipps.

2 Produktinformation

2.1 Bestimmungsgemäße Verwendung

2.1.1 Einsatzbereiche

Das Modell eignet sich für die Montage in einer Prevista Dry Plus-Vorwandkonstruktion.

3 Handhabung

3.1 Montageinformationen

3.1.1 Einbaumaße

Die Schichtholzplatte hat die folgenden Abmessungen:

497 x 280 x 30 mm (B x H x T)

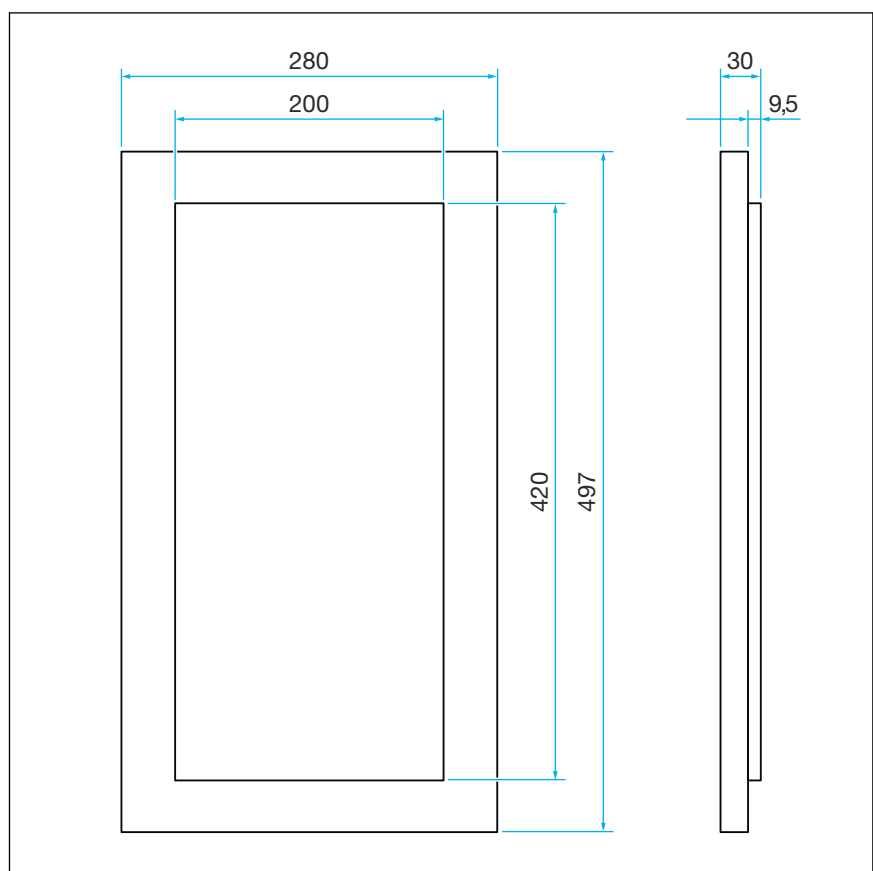
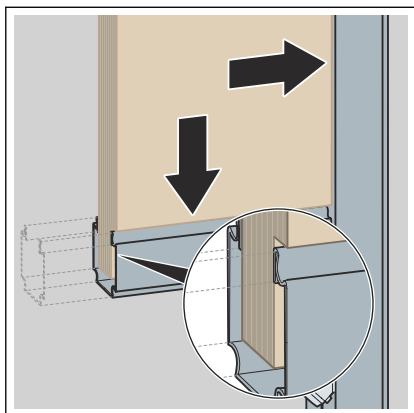


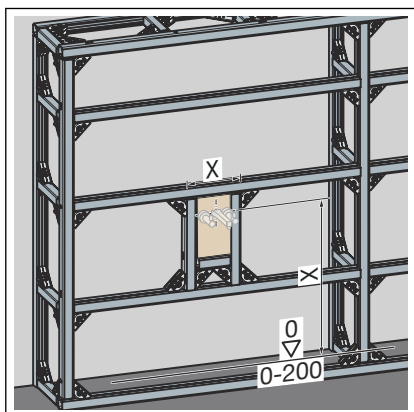
Abb. 1: Maßzeichnung

3.2 Montage



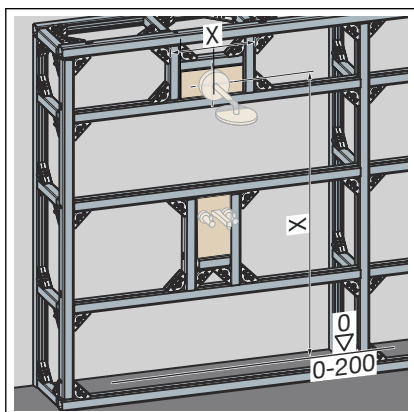
INFO! Die Schichtholzplatte nur in die offene Schienenseite einsetzen.

- Die Schichtholzplatte in der gewünschten Ausrichtung in die seitlichen und die untere Schiene einsetzen.
- Die obere Schiene aufsetzen und mit zwei Verbindern am Schienengestell befestigen.



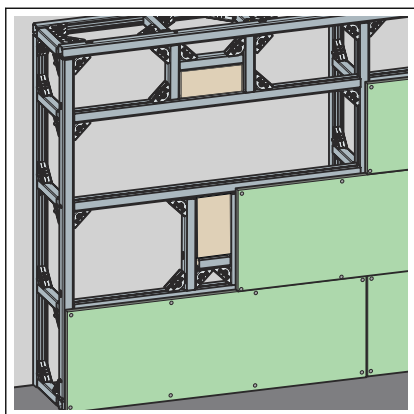
■ Vertikaler Einbau:

- Die Höhen- und Breitereinstellungen überprüfen.
- Die Angaben des Ausstattungsherstellers beachten.



■ Horizontaler Einbau:

- Die Höhen- und Breitereinstellungen überprüfen.
- Die Angaben des Ausstattungsherstellers beachten.



INFO!

- Zur leichteren Weiterverarbeitung, die Position der Schichtholzplatte auf der Verkleidungsplatte markieren.
- Beachten Sie auch die Montageanleitung der Verkleidungsplatten.
- Die Vorwand mit geeigneten Gipskarton-Verkleidungsplatten beplanken.
Beim Beplanken darauf achten, dass keine Stoßkanten aufeinandertreffen.
- Die Fugen und die Stoßkanten mit geeigneter Spachtelmasse verfugen.

3.3 Entsorgung

Produkt und Verpackung in die jeweiligen Materialgruppen (z. B. Papier, Metalle, Kunststoffe oder Nichteisenmetalle) trennen und gemäß der national gültigen Gesetzgebung entsorgen.



Viega GmbH & Co. KG
service-technik@viega.de
viega.de

DE • 2022-08 • VPN180471

