



**Easytop LF-Schrägsitzventil  
(Freistromventil)  
mit SC-Contur  
labs-frei (Einzelverpackung)**

- Pressanschlüsse

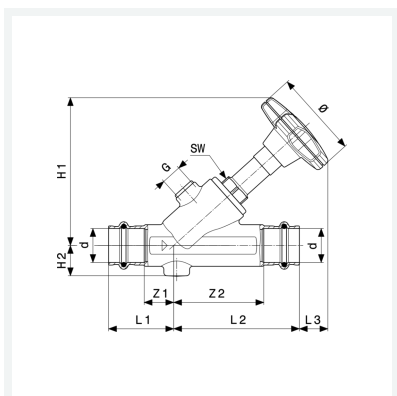
**Ausstattung**

Ventilsitz Edelstahl, Ventilgehäuse und -oberteil Rotguss oder Siliziumbronze nach DIN EN 1982 und Metall-Bewertungsgrundlage (UBA), Ventilsitz und Ventiltellereinheit Edelstahl, Spindelübersetzung, Stellungsanzeige offen/geschlossen, Handrad ergonomisch und geschlossen mit Medienkennzeichnung grün/rot auswechselbar, Entleerungsstopfen G $\frac{1}{4}$ , Dichtelemente EPDM

**mit DVGW-Prüfzeichen**

**Modell 2237.5LF**

**Artikel 757 168**



## Eigenschaften

|                            |    |                      |
|----------------------------|----|----------------------|
| Betriebsdruck              | BD | max. 1,6 MPa (PN 16) |
| Betriebstemperatur maximal | BT | 90 °C                |
| Durchmesser Nominal        | DN | 32                   |
| Rohraußendurchmesser       | d  | 35                   |
| Z-Maß 1                    | Z1 | 25 mm                |
| Z-Maß 2                    | Z2 | 80 mm                |
| Länge 1                    | L1 | 50 mm                |
| Länge 2                    | L2 | 105 mm               |
| Länge 3                    | L3 | 32 mm                |
| Höhe 1                     | H1 | 130 mm               |



**Easytop LF-Schrägsitzventil  
(Freistromventil)  
mit SC-Contur  
labs-frei (Einzelverpackung)  
Modell 2237.5LF  
Artikel 757 168**

## Eigenschaften

|                     |                        |       |
|---------------------|------------------------|-------|
| Höhe 2              | H2                     | 27 mm |
| Durchmesser         | Ø                      | 73 mm |
| Gewinde zylindrisch | G                      | ¼     |
| Schlüsselweite      | SW                     | 27 mm |
| Gewicht             | 1095 g                 |       |
| Volumen             | 2486,4 cm <sup>3</sup> |       |